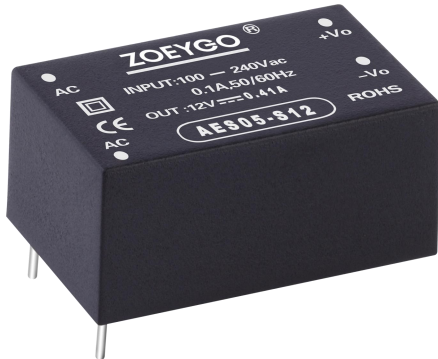


## 产品特征



RoHS CE REACH

- 宽电压输入(85-264Vac,100-370Vdc)
- 体积仅 37\*24.5\*15.5mm
- 低纹波、噪声
- 多重保护
- 工业级产品设计
- 低功耗、绿色环保, 空载损耗<0.1W
- 3 年的质量保证
- 100%高温老化和测试

AES05系列产品是中逸光为客户提供一款国产化小体积模块电源, 该系列模块电源具有极低的空载损耗 (仅为0.1W), 低漏电流仅0.1mA, 小体积 (37\*24.5\*15.5mm), 隔离耐压高达3KV等特点。产品安全可靠, EMC 性能好, 该系列产品广泛应用于工业、冷链、充电桩、智能设备等领域中, 如应用于电磁兼容比较恶劣的环境时必须参考应用电路。

## 电气规格

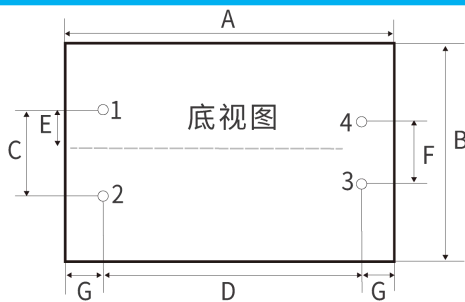
产品型号	输入电压	输出功率(W)	输出电压(V)	输出电流(A)	纹波(mv)	效率 (%)
AES05-S05	85-264Vac 100-370Vdc	5	5	0.8	80	69
AES05-S09		5	9	0.55	80	75
AES05-S12		5	12	0.42	80	78
AES05-S15		5	15	0.33	80	79
AES05-S24		5	24	0.21	80	80

## 一般特性

输出特性	输出电压精度	±5.0%
	源效应	±1.0%
	负载效应	±2.0%
	启动上升时间(典型值)	100ms/230VAC      200ms/115VAC at full load
	输出保持时间(典型值)	40ms/230VAC      15ms/115VAC at full load
输入特性	输入电压范围	85~ 264VAC      100 ~ 370VDC
	输入频率	47 ~ 440Hz
	输入电流 (典型值)	54m A / 230VAC      100m A/115VAC
	冲击电流 (典型值)	30 A / 230 VAC
	外接保险丝推荐值	10Ω/1W
漏电流 (典型值)	<0.1mA at 265VAC/50Hz	
保护特性	过压、过流、短路保护, 故障排除后可自恢复	
工作环境	工作温度	-40 ~ +70 °C (根据输出负载降额曲线图使用)
	工作湿度	85% .RH max
	存储温度	-40 ~ +85, 10 ~ 95% RH

安全与电磁兼容(注3)	温漂系数	0.03%/ (0~ 50°C)
	震动系数	10~500Hz,2G10min./1cycle, 60min.each along X,Y,Z axes
	安全标准	EN62368,IEC62368,UL62368
	绝缘电压	I/P-O/P:3000VAC
	绝缘电阻	I/P-O/P>100M Ohms/500VDC 25°C 70% RH
	传导与辐射	EN55011, EN55022 (CISPR22) CLASS B (注: 详见应用电路)
	静电放电	IEC/EN 61000-4-2 level 4 8kV/15kV (注: 详见应用电路)
	射频辐射抗扰	IEC/EN 61000-4-3 (注: 详见应用电路)
	电快速瞬变脉冲群	IEC/EN 61000-4-4 level 4 4kV (注: 详见应用电路)
	浪涌	IEC/EN 61000-4-5 level 4 2kV (注: 详见应用电路)
	其它	MTBF
体积		37*24.5*15.5mm (L*W*H)
备注	1. 以上数据除特殊说明外, 都是在 TA=25°C,湿度<75%,输入标称电压 230Vac 和输出额定负载时测得;	
	2. 纹波与噪声是按照本手册应用电路的连结, 使用 300mm 的双绞线, 带宽 20MHz 的情况下的测得的。	
	3. 电源在系统内是被视为元器件, 需结合终端设备进行电磁兼容相关确认。	

## 机械尺寸图

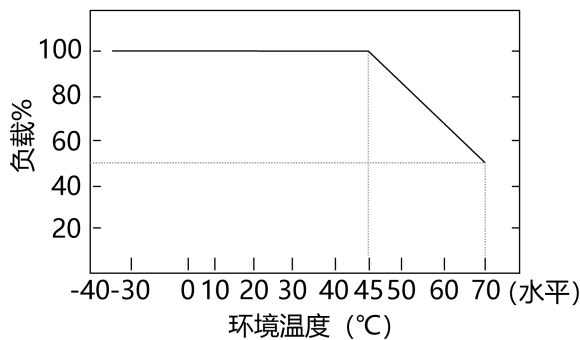


引脚	功能
1	AC(N)
2	AC(L)
3	-Vo
4	+Vo

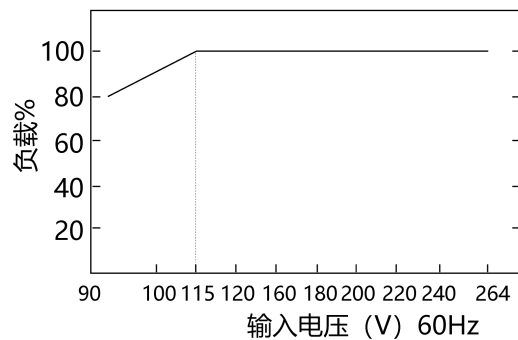
DIM	A	B	C	D	E	F	G	H	I	J
尺寸	37.0	24.5	10.6	30.94	5.3	8	2.53	15.5	≥4	0.8

## 降额曲线图

温度降额曲线



输入电压降额曲线图



## 典型应用图

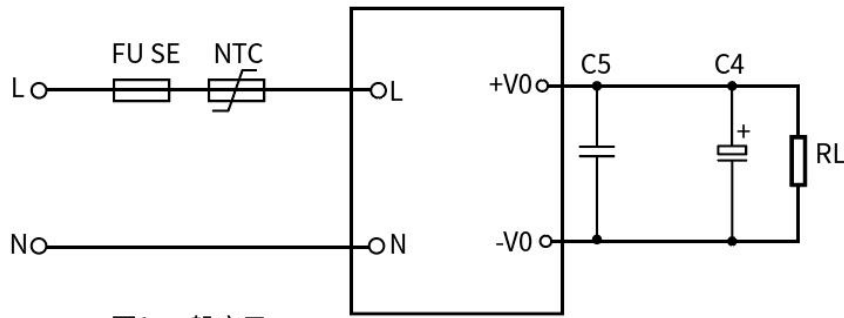


图1 一般应用

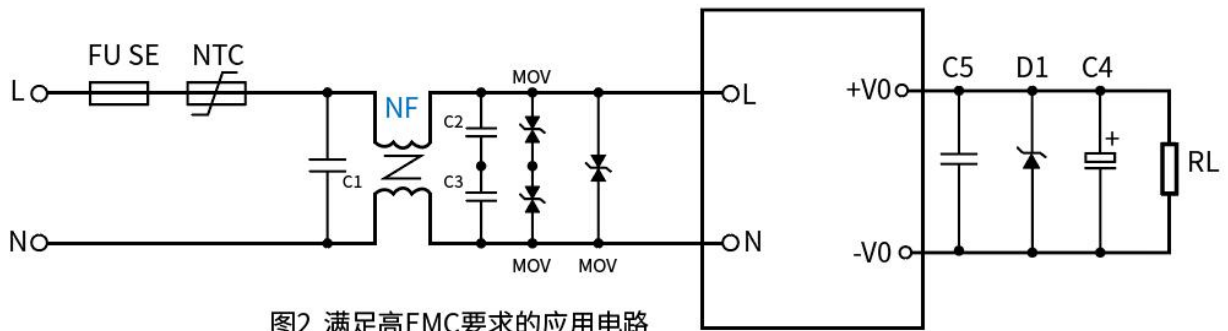


图2 满足高EMC要求的应用电路

备注：

- 1.输出滤波电容 C4 为电解电容，建议使用高频低阻电解电容，容量和流过的电流请参考各厂商提供的技术规格。C5 为去除高频噪声。
- 2.图 2 中虚线框内是为满足更高 EMC 要求而接入的 EMC 滤波器，如一般应用场合，可省去不用。
- 3.本公司已将虚线框内的 C1、C2、C3、NF 组成一个滤波器，供客户配套使用，型号为 FA01。

## 外部电路元器件的典型值

元件 产品型号	FUSE	NTC	NF	MOV	C1	C2, C3	C4	C5	D1
AES05-S05	T1A/ 250V	推荐外接 NTC 热敏电阻,型 号: 10D-9 或 10Ω/2W 电阻	NF 为共模电 感, 电感值在 30mH,电流 0.2A-0.5A.	MOV 为压电 阻, 推荐值为 14D471K	C1 为安规 X 电容, 104K/275V	安规 Y 电容 222K/400 V	470uF/16V	104K/50 V (瓷片 电容)	P6KE6.8A
AES05-S09							470uF/16V		P6KE16A
AES05-S12							220uF/16V		P6KE16A
AES05-S15							220uF/25V		P6KE20A
AES05-S24							100uF/35V		P6KE33A



广州中逸光电子科技有限公司

✉ : sales@zygkj.com

☎ : +86(20) 3214 4470

📍 : 广州市增城区香山大道 51 号 E 栋