

标准封装



RoHS

产品特征

- 输入电压高达(310 Vac,50/60Hz)
- 体积仅 35*25.4*17.8mm
- 低纹波、噪声
- 输出过载、短路保护
- 工业级产品设计
- 低功耗、绿色环保, 空载损耗<0.1W
- 100% 负载老化和测试
- 1 年的质量保证

AES05系列产品是中逸光为客户提供一款经济型小体积模块电源, 该系列模块电源具有极低的空载损耗 (仅为0.1W), 低漏电流仅0.1mA, 小体积 (35*25.4*17.8mm), 隔离耐压高达3KV等特点。产品安全可靠, EMC 性能好, 该系列产品广泛应用于、工业、办公及民用等行业中, 如应用于电磁兼容比较恶劣的环境时必须参考应用电路。

电气规格

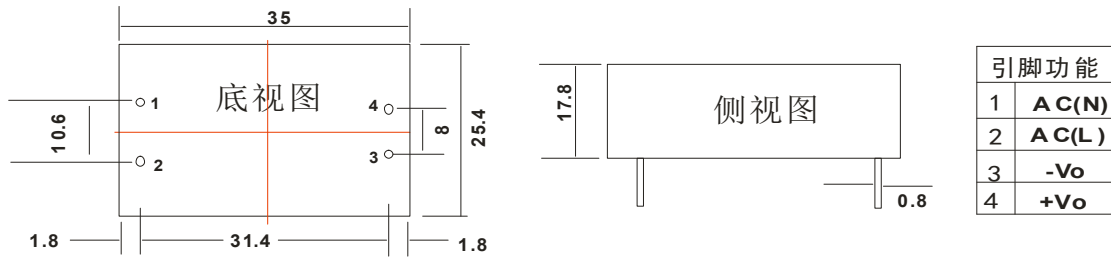
产品型号	输入电压	输出功率(W)	输出电压(V)	输出电流(A)	纹波(mv)	效率 (%)
AES05-S05	85~ 265VAC 80 ~ 370VDC	5	5	0.8	80	69
AES05-S09		5	9	0.55	80	75
AES05-S12		5	12	0.42	80	78
AES05-S15		5	15	0.33	80	79
AES05-S24		5	24	0.21	80	80

一般特性

输出特性	输出电压精度	±5.0%
	源效应	±1.0%
	负载效应	±2.0%
	启动上升时间(典型值)	100ms/230VAC 200ms/115VAC at full load
	输出保持时间(典型值)	40ms/230VAC 15ms/115VAC at full load
输入特性	输入电压范围	85~ 265VAC 80 ~ 370VDC
	输入频率	47 ~ 440Hz
	输入电流 (典型值)	23m A / 230VAC
	冲击电流 (典型值)	30 A / 230 VAC
	外接保险丝推荐值	10Ω/1W
漏电流 (典型值)	< 0.1mA at 265VAC/50Hz	
保护特性	过压、过流、短路保护, 故障排除后可自恢复	
工作环境	工作温度	-40 ~ +70 °C (≥40°C,按 0.1W/°C降额)
	工作湿度	85% .RH max
	存储温度	-40 ~ +85, 10 ~ 95% RH
	温漂系数	0.03%/ (0~ 50°C)
	震动系数	10~500Hz,2G10min./1cycle, 60min.each along X,Y,Z axes
安全与电磁兼容(注 3)	安全标准	EN60950,EN60601,UL60950
	绝缘电压	I/P-O/P:3000VAC
	绝缘电阻	I/P-O/P>100M Ohms/500VDC 25°C 70% RH
	传导与辐射	EN55011, EN55022 (CISPR22) CLASS B (注: 详见应用电路)

	静电放电	IEC/EN 61000-4-2 level 4 8kV/15kV (注: 详见应用电路)
	射频辐射抗扰	IEC/EN 61000-4-3 (注: 详见应用电路)
	电快速瞬变脉冲群	IEC/EN 61000-4-4 level 4 4kV (注: 详见应用电路)
	浪涌	IEC/EN 61000-4-5 level 4 2kV (注: 详见应用电路)
其它	MTBF	200K hrs min. MIL-HDBK-217F(25)
	体积	35*25.4*17.8mm (L*W*H)
备注	1. 以上数据除特殊说明外, 都是在 TA=25°C, 湿度<75%, 输入标称电压 230Vac 和输出额定负载时测得;	
	2. 纹波与噪声是按照本手册应用电路的连结, 使用 300mm 的双绞线, 带宽 20MHz 的情况下的测得的。	
	3. 电源在系统内是被视为元器件, 需结合终端设备进行电磁兼容相关确认。	

机械尺寸图



典型应用图

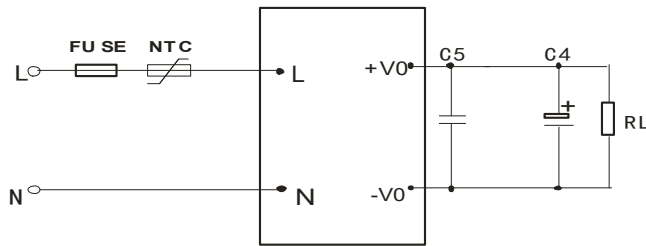


图1 图1 一般应用

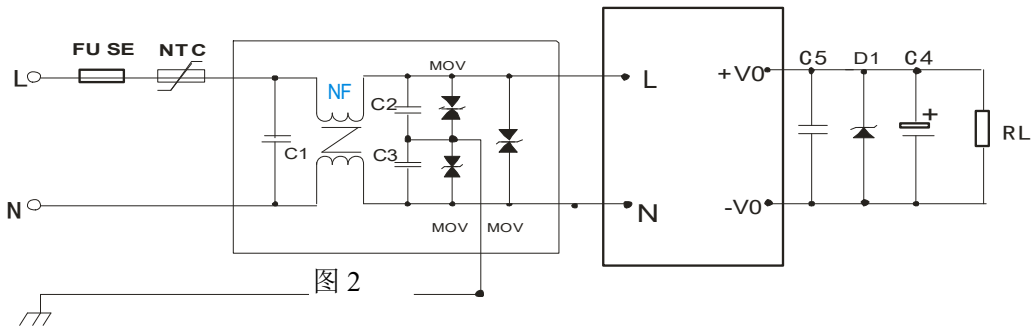


图2 满足高EMC要求的应用电路

备注:

- 1.输出滤波电容 C4 为电解电容, 建议使用高频低阻电解电容, 容量和流过的电流请参考各厂商提供的技术规格。C5 为去除高频噪声。
- 2.图 2 中虚线框内是为满足更高 EMC 要求而接入的 EMC 滤波器, 如一般应用场合, 可省去不用。
- 3.本公司已将虚线框内的 C1、C2、C3、NF 组成一个滤波器, 供客户配套使用, 型号为 FA01。

外部电路元器件的典型值

元件 产品型号	FUSE	NTC	NF	MOV	C1	C2, C3	C4	C5	D1
AES05-S05	T1A/ 250V	推荐外接 NTC 热敏电阻, 型 号: 10D-9 或 10Ω/2W 电阻	NF 为共模电 感, 电感值在 30mH, 电流 0.2A-0.5A.	MOV 为压电 阻, 推荐值为 14D471K	C1 为安规 X 电容, 104K/275V	安规 Y 电容 222K/400 V	470uF/16V	104K/50 V (瓷片 电容)	P6KE6.8A
AES05-S09							470uF/16V		P6KE16A
AES05-S12							220uF/16V		P6KE16A
AES05-S15							220uF/25V		P6KE20A
AES05-S24							100uF/35V		P6KE33A



广州中逸光电子科技有限公司

✉: sales01@zygkj.com

☎: +86(20) 3287 4481 / 2292 1551

📍: 广州市广州经济开发区永和经济区斗塘路 8 号