



RoHS CE REACH

产品特征

- 小体积，厚度仅 1.55CM
- 宽电压输入(85-264Vac,100-370Vdc)
- 高效率
- 多重保护
- 低功耗、绿色环保，空载损耗<0.1W
- 3 年的质量保证
- 100%高温老化和测试

AES12系列产品是中逸光为客户提供一款超经济型模块电源，该系列模块电源输出功率为12W，具有极低的空载损耗（仅为0.1W），低漏电流仅0.1mA，小体积（51.0*25.50*15.50mm），隔离耐压高达3KV等特点，EMC 性能好，EMC 及安全规格满足IEC62368、UL62368、EN62368等相关标准，该系列产品广泛应用于工业控制、智能家居、安防、充电桩等行业中，如应用于电磁兼容比较恶劣的环境时必须参考应用电路。

电气规格

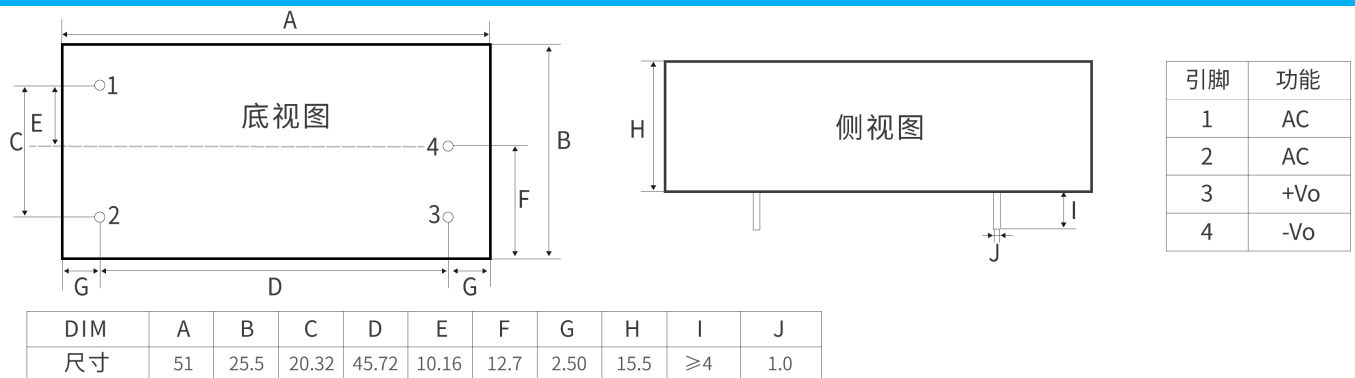
产品型号	输入电压	输出功率(W)	输出电压(V)	输出电流(A)	纹波(mv)	效率(%)
AES12-S05	85-264Vac 100-370Vdc	12	5.0	2.4	50	78
AES12-S09		12	9.0	1.33	50	80
AES12-S12		12	12.0	1.0	50	83
AES12-S15		12	15.0	0.8	50	83
AES12-S24		12	24.0	0.5	50	85

一般特性

输出特性	输出电压精度	±2.0%
	源效应	±1.0%
	负载效应	±1.0%
	启动上升时间(典型值)	100ms/230VAC 200ms/115VAC at full load
	输出保持时间(典型值)	40ms/230VAC 15ms/115VAC at full load
输入特性	输入电压范围	85-264VAC(<115VAC,按 0.2W/VAC 降额) 100 ~ 370DC
	输入频率	47 ~ 440Hz
	输入电流 (典型值)	210m A / 115VAC 110m A / 230VAC
	冲击电流 (典型值)	30 A / 230 VAC
	外接保险丝推荐值	4.7Ω/1W
漏电流 (典型值)	<0.1mA at 265VAC/50Hz	
保护特性	过压、过流、短路保护，故障排除后可自恢复	
工作环境	工作温度	-40 ~ +70 °C (参考降额曲线图使用)
	工作湿度	85% .RH max
	存储温度	-40 ~ +85, 10 ~ 95% RH
	温漂系数	0.03%/ (0~ 50°C)
	震动系数	10~500Hz,2G10min./1cycle, 60min.each along X,Y,Z axes
安全与电磁兼容(注 3)	安全标准	EN62368, IEC62368,UL62368
	绝缘电压	I/P-O/P:3000VAC
	绝缘电阻	I/P-O/P>100M Ohms/500VDC 25°C 70% RH
	传导与辐射	EN55011, EN55022 (CISPR22) CLASS B (注: 详见应用电路)
	静电放电	IEC/EN 61000-4-2 level 4 8kV/15kV (注: 详见应用电路)
射频辐射抗扰	IEC/EN 61000-4-3 (注: 详见应用电路)	

	电快速瞬变脉冲群	IEC/EN 61000-4-4 level 4 4kV (注: 详见应用电路)
	浪涌	IEC/EN 61000-4-5 level 4 2kV
其它	MTBF	200K hrs min. MIL-HDBK-217F(25)
	体积	51.0*25.50*15.50mm。
	重量	30g/只 350g/每管 19.45kg/每箱
	包装	10 只/管 58 管/每箱
	包装箱体积	360*300*250mm
	备注	1.
2.		纹波与噪声是按照本手册应用电路的连结, 使用平行线的测试方法, 带宽 20MHz 的情况下的测得的。
3.		电源在系统内是被视为元器件, 需结合终端设备进行电磁兼容相关确认。

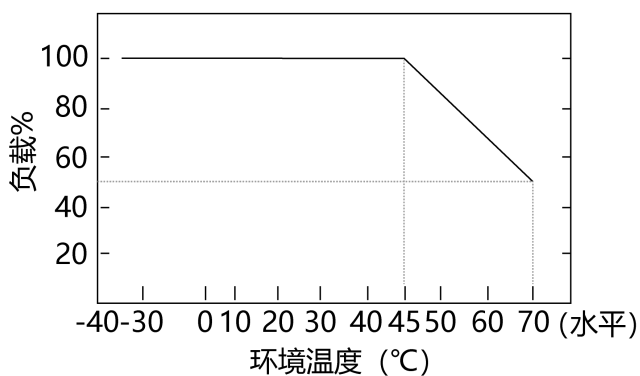
机械尺寸图



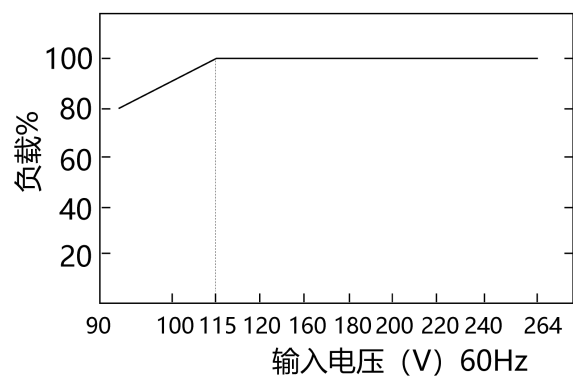
注: 尺寸单位: mm; 端子长度: ≥4.0mm; 端子截面尺寸: 1.00mm; 端子公差是: ±0.1mm; 未标注公差: ±0.5mm

降额曲线图

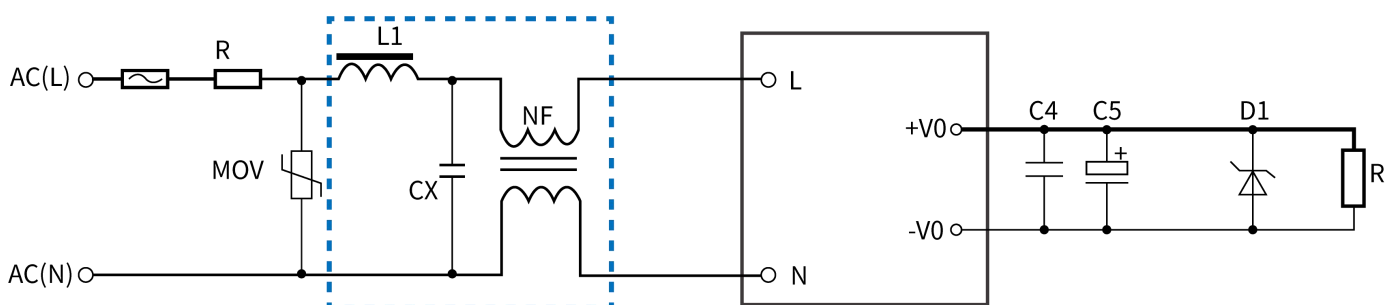
温度降额曲线



输入电压降额曲线图



典型应用图



备注:

- 1.输出滤波电容 C5 为电解电容, 建议使用高频低阻电解电容, 容量和流过的电流请参考各厂商提供的技术规格。C4 为去除高频噪声。
- 2.图 2 中虚线框内是为满足更高 EMC 要求而接入的 EMC 滤波器, 如一般应用场合, 可省去不用。

外部电路元器件的典型值

元件 产品型号	FUSE(必加)	MOV (必加)	NF (可选)	CX (可选)	L1 (可选)	C5 (可选)	C4 (可选)	D1 (可选)
AES12-S05	T1A/250V (或 用 4.7Ω/2W 保 险电阻)	MOV 为压电阻, 推荐值为 14D471K	NF 为共模电感, 电感值在 30mH,电流 0.8A.	CX 为安规电 容, 104K/275V	1mH/0.8A	470uF/16V	104K/50V (瓷片电 容)	P6KE6.8A
AES12-S09						150uF/16V		P6KE16A
AES12-S12						120uF/16V		P6KE16A
AES12-S15						120uF/25V		P6KE20A
AES12-S24						100uF/35V		P6KE33A



广州中逸光电子科技有限公司

✉: sales@zygkj.com

☎: +86(20) 3214 4470

📍: 广州市增城区香山大道 51 号 E 栋

