

产品特征



RoHS CE REACH

- 超小体积,仅 69.5*35*24mm
- 高效率, 效率可达 90%
- 宽电压输入(85-264 Vac,50/60Hz)
- 多重保护
- 低功耗、绿色环保, 空载损耗<0.1W
- 3 年的质量保证
- 100%高温老化和测试

AES30系列产品是中逸光为客户提供一款电源输出功率为30W电源模块, 具有极低的空载损耗(仅为0.1W), 低漏电流仅0.1mA, 小体积(69.5*35*24mm), 隔离耐压高达4KV等特点。产品安全可靠, EMC 性能好, EMC 及安全规格满足CISPR22/EN62368、UL62368/EN62368等相关标准, 该系列产品广泛应用于工业控制、充电桩、冷链、安防、楼宇等领域中, 如应用于电磁兼容比较恶劣的环境时必须参考应用电路。

电气规格

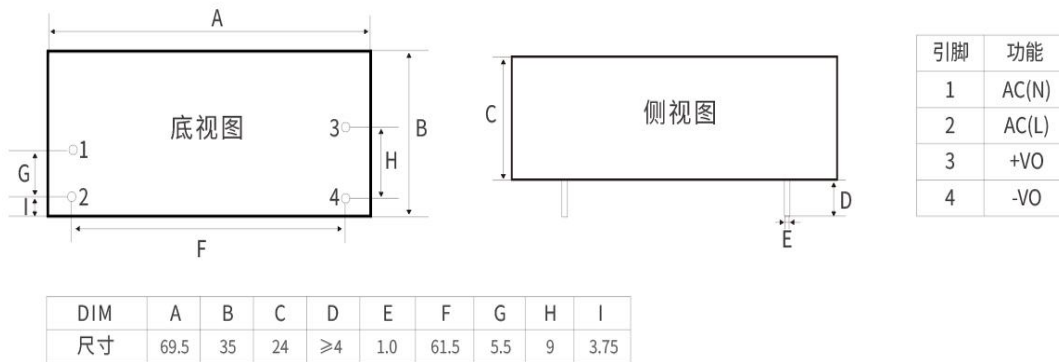
产品型号	输入电压	输出功率(W)	输出电压(V)	输出电流(A)	纹波(mV)	效率(%)
AES30-S05	85-264Vac	30	5.0	6.0	50	84
AES30-S12	85-264Vac	30	12	2.5	50	87
AES30-S15	85-264Vac	30	15	2	50	89
AES30-S24	85-264Vac	30	24	1.25	50	90

一般特性

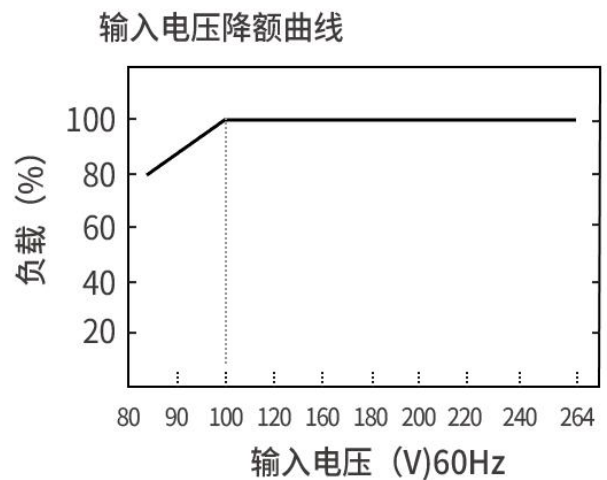
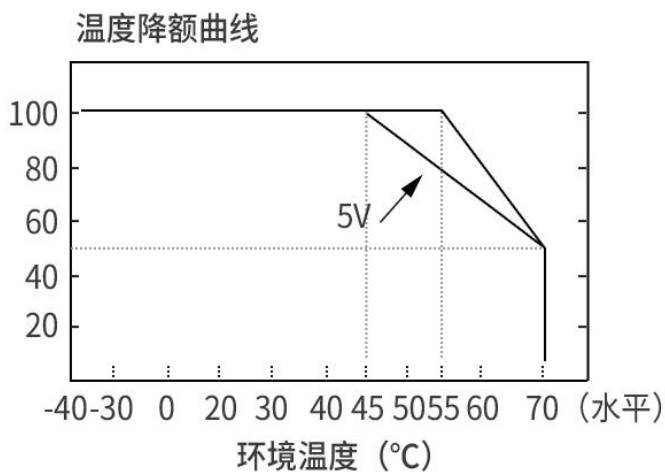
输出特性	输出电压精度	±2.0%
	源效应	±1.0%
	负载效应	±1.0%
	启动上升时间(典型值)	100ms/230VAC 200ms/115VAC at full load
	输出保持时间(典型值)	40ms/230VAC 15ms/115VAC at full load
输入特性	输入电压范围	85~ 264VAC 100 ~ 370VDC
	输入频率	47 ~ 440Hz
	输入电流 (典型值)	270m A / 115VAC 130m A / 230VAC
	冲击电流 (典型值)	30 A / 230 VAC
	外接保险丝推荐值	T2A/250V
	漏电流 (典型值)	<0.1mA at 265VAC/50Hz
保护特性	过压、过流、短路保护, 故障排除后可自恢复	
工作环境	工作温度	-40 ~ +70 °C (根据输出负载降额曲线使用)
	工作湿度	85% .RH max
	存储温度	-40 ~ +85, 10 ~ 95% RH
	温漂系数	0.03%/ (0~ 50°C)
	震动系数	10~500Hz,2G10min./1cycle, 60min.each along X,Y,Z axes
安全与电磁兼	安全标准	EN62368-1,UL62368
	绝缘电压	I/P-O/P:4000VAC
	绝缘电阻	I/P-O/P>100M Ohms/500VDC 25°C 70% RH
	传导与辐射	EN55011, EN55022 (CISPR22) CLASS B

容(注 3)	静电放电	IEC/EN 61000-4-2 level 4 8kV/15kV
	射频辐射抗扰	IEC/EN 61000-4-3 (注: 详见应用电路)
	电快速瞬变脉冲群	IEC/EN 61000-4-4 level 4 4kV (注: 详见应用电路)
	浪涌	IEC/EN 61000-4-5 level 4 2kV
其它	MTBF	200K hrs min. MIL-HDBK-217F(25)
	体积	69.5*35*24mm
	重量	75g/只 7.2kg/箱
	包装	112 只/箱
	包装箱体积	360*300*250mm
备注	1. 以上数据除特殊说明外, 都是在 TA=25°C,湿度<75%,输入标称电压 230Vac 和输出额定负载时测得;	
	2. 纹波与噪声是按照本手册应用电路的连结, 使用 300mm 的双绞线, 带宽 20MHz 的情况下的测得的。	
	3. 电源在系统内是被视为元器件, 需结合终端设备进行电磁兼容相关确认。	

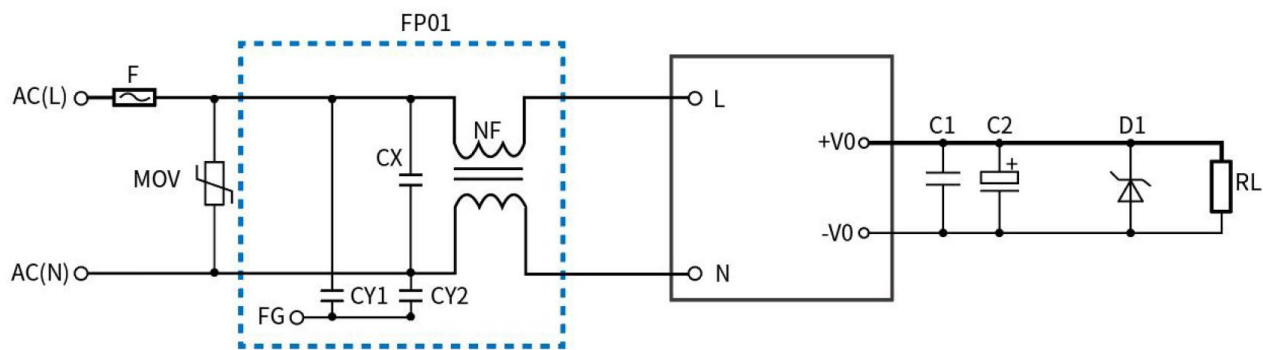
机械尺寸图



降额曲线图



典型应用图



1.备注：图中虚线框内是为满足更高 EMC 要求而接入的 EMC 滤波器，如一般应用场合，可省去不用。

外部电路元器件的典型值

元件 产品型号	F(可选)	MOV(必加)	FA01 (可选)	C2(可选)	C1	D1
AES30-S05	T3.15A/250V	MOV 为压电阻，推荐值为 14D471K	滤波器,型号 FA01,虚线框内是 FA01 内部原理图,	1000uF/16V	104K/50V (瓷片电容)	P6KE6.8A
AES30-S12				470uF/16V		P6KE16A
AES30-S15				220uF/25V		P6KE20A
AES30-S24				100uF/35V		P6KE30A



广州中逸光电子科技有限公司

✉ : sales@zygkj.com

☎ : +86(20) 3214 4470

📍 : 广州市增城区香山大道 51 号 E 栋