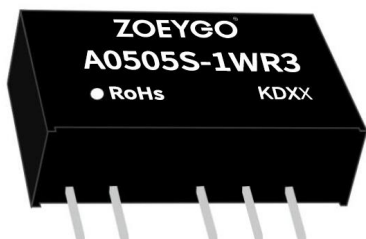


定压输入隔离非稳压双输出



产品特征

- 温度特性好
- 隔离电压 1500VDC
- 小型 SIP 封装
- 国际标准引脚
- 内部贴片化设计结构
- 符合 RoHS 指令
- 3 年的质量保证
- 100%高温老化和测试

电气规格

产品型号	输入电压范围(V)	输出电压/电流(V)	最小输出电流(A)	最大容性负载(μ F)	效率 (%)
A0505S-1WR3	4.5 ~ 5.5	± 5 VDC/ ± 100 mA	± 10 mA	470	75
A0512S-1WR3		± 12 VDC/ ± 42 mA	± 4 mA	470	78
A0515S-1WR3		± 15 VDC/ ± 33 mA	± 3 mA	470	79
A0524S-1WR3		± 24 VDC/ ± 21 mA	± 2 mA	470	80
A1205S-1WR3	10.8 ~ 13.2	± 5 VDC/ ± 100 mA	± 10 mA	470	75
A1212S-1WR3		± 12 VDC/ ± 42 mA	± 4 mA	470	80
A1215S-1WR3		± 15 VDC/ ± 33 mA	± 3 mA	470	80
A1224S-1WR3		± 24 VDC/ ± 21 mA	± 2 mA	470	78
A1505S-1WR3	13.5 ~ 16.5	± 5 VDC/ ± 100 mA	± 10 mA	470	76
A1512S-1WR3		± 12 VDC/ ± 42 mA	± 4 mA	470	77
A1515S-1WR3		± 15 VDC/ ± 33 mA	± 3 mA	470	78
A1524S-1WR3		± 24 VDC/ ± 21 mA	± 4 mA	470	78
A2405S-1WR3	21.6 ~ 26.4	± 5 VDC/ ± 100 mA	± 10 mA	470	76
A2412S-1WR3		± 12 VDC/ ± 42 mA	± 4 mA	470	76
A2415S-1WR3		± 15 VDC/ ± 33 mA	± 3 mA	470	77
A2424S-1WR3		± 24 VDC/ ± 21 mA	± 2 mA	470	78

一般特性

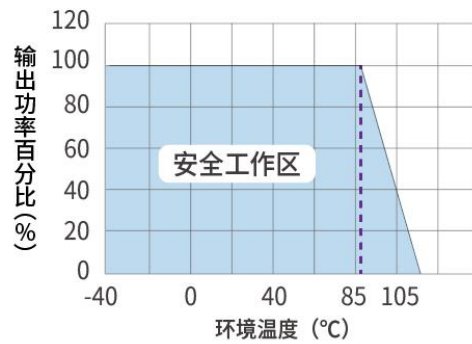
体积 (S)	19.6*10*6
输出电压精度(标称电压输入, 100%的负载)	-7.5 (MIN) , +2.5(MAX)
负载调整率	15(TYP) 20(MAX)
电压调整率	1(TYP) ± 1.2 (MAX)
输出纹波+噪声 (20MHz 带宽, 标称电压输入 100%负载)	75 mV(TYP) 100 mV(MAX)
短路保护	可持续, 自恢复
开关频率	100KHz(TYP)
温度漂移系数 (标称电压输入 100%负载, -40°C ~ +85°C)	$\pm 0.03\%/^{\circ}\text{C}$ (MAX)
存储湿度	95%(MAX)
工作环境温度	-40°C ~ 85°C

存储温度	-55°C ~ 125°C
产品工作时外壳升温	35°C (TYP)
绝缘强度(测试时间 1 分钟, 漏电流小于 0.5MA)	1500VDC
冷却方式	自然冷却
平均无故障时间 (TA=25°C)	100 万小时 (MIN)
绝缘电阻(绝缘电压 500VDC)	1000MΩ(MIN)
外壳材料	阻燃耐热塑料 (UL94-V0)

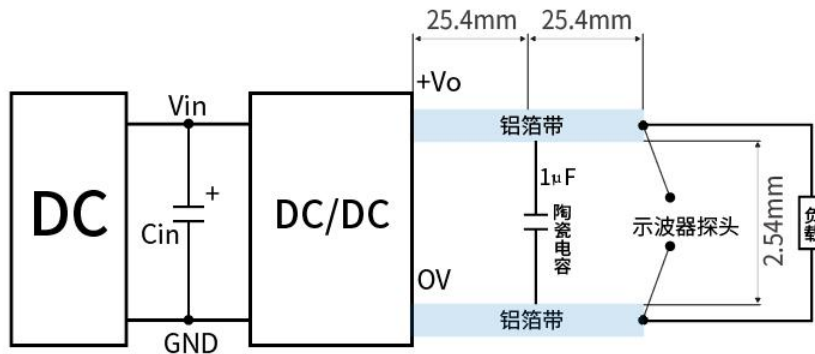
EMC 特性

EMI	传导	CISPR32/EN55032 CLASS B(推荐电路见下图)
	辐射	CISPR32/EN55032 CLASS B(推荐电路见下图)
EMS	静电放电	IEC/EN61000-4-2 Air ±8kV, Contact ±4kV

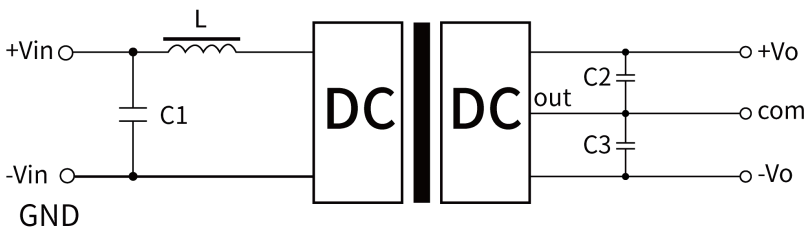
降额曲线图



纹波与噪声的测试方法



典型应用&注意事项



Vin	C1	C2	双路输出电压	C3
5VDC	4.7uF/16V	10uF/16V	±5VDC	4.7uF/16V
--	--	2.2uF/25V	±9/±12VDC	1uF/25V
--	--	1uF/50V	±15/±24VDC	0.47uF/50V

①输出负载要求

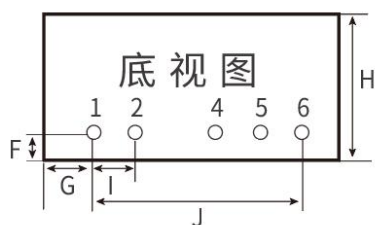
为了确保该模块能够高效可靠的工作,使用时,其输出最小负载不能小于额定负载的 10%,且该产品严禁空载使用!!!若您所需功率确实较小,请在输出端并联一个电阻,建议阻值相当于 10%额定功率,或选用我司更小功率级别的产品。

②推荐电路

若要求进一步减少输入输出纹波，可在输入输出端联接一个“LC”滤波网络，应用电路如下图所示。但应注意电感值的选取及“LC”滤波网络其自身的频率应与DC/DC 频率错开，避免相互干扰。并选用合适的滤波电容。若电容太大，很可能会造成启动问题。输出电容的选取，请参考最大输出容性负载要求。

③ 此产品不能并联使用，不支持热插拔。

产品尺寸图



引脚	功能
1	Vin
2	GND
4	-Vo
5	0V
6	+Vo

DIM	A	B	C	D	E	F	G	H	I	J
尺寸	19.6	10	0.5	4.1	0.5	0.9	2.21	6	2.54	12.7

注：
尺寸单位：mm
端子公差：+0.1mm
端子长度：≥4.0mm
未标注之公差：+0.5mm



广州中逸光电子科技有限公司

✉ : sales@zygkj.com

☎ : +86(20) 3214 4470

📍 : 广州市增城区香山大道 51 号 E 栋