



RoHS CE REACH

### 产品特点

- 满足 UL、CE 要求
- 低纹波、噪声
- 输出过载、短路保护
- 高效率、高功率密度
- 工业级、军品级产品设计
- 五面金属屏蔽工，标准国际引脚
- 3 年的质量保证
- 100%高温老化和测试

### 电气规格

产品型号	输入电压	输出功率(W)	输出电压(V)	输出电流(A)	纹波(mv)	效率 (%)
DEM06-24S03	24(9-36)	3.96	3.3	1.2	50	75
DEM06-24S05		6	5.0	1.2	50	79
DEM06-24S12		6	12.0	0.5	50	80
DEM06-24S15		6	15.0	0.4	50	80
DEM06-24S24		6	24.0	0.25	50	82
DEM06-48S03	48(18-75)	4.95	3.3	1.2	50	75
DEM06-48S05		6	5.0	1.2	50	79
DEM06-48S12		6	12.0	0.5	50	80
DEM06-48S15		6	15.0	0.4	50	80
DEM06-48S24		6	24.0	0.25	50	82

注：DEM06-24S12F 五个引脚，多出一只为 CTR 脚。DEM06-24S12S 六个引脚，多出一只为 CTR 脚，另一只为 TRIM 脚

### 电气规格

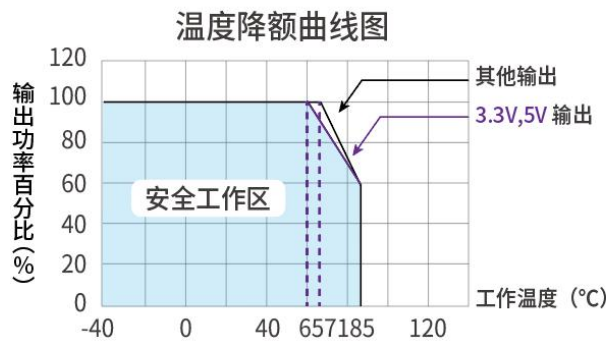
输入特性	项目	工作条件	最小	标称	最大	冲击电压	单位
	输入电压范围	标称负载		9	24	36	50
			18	48	75	100	Vdc

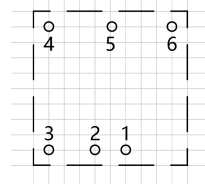
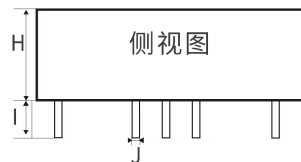
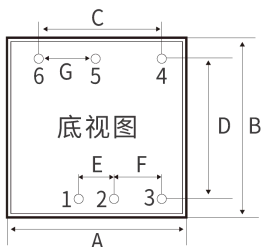
输出特性	项目	工作条件		最小	标称	最大	单位	
	输出电压精度	正输出			-	±1%	-	-
		负输出			-	±3%	-	-
	输出电压平衡度	双路输出,平衡负载		-	±0.5%	±1.5%	-	
	负载调节率	满载,输入电压从低电压到高电压	正输出		-	±0.5%	±1%	
			负输出		-	±0.5%	±1.5%	
	电源调节率	从 5% ~ 100% 的负载	正输出		-	±0.5%	±1%	
			负输出		-	±0.5%	±1.5%	
交叉调节率	双路输出,主路 50%带载,辅路 10% ~ 100%带载		-	-	±5%			
瞬态恢复时间	25%- 50% -2 5%/ 50 %-75% -50%负载阶跃变化		-	200	400	μs		
瞬态响应偏差			-	±3%	±5%			

	温度漂移系数	满载	-	-	±0.02	%/°C
	纹波&噪声	20MHz 带宽限制平行线测试法	-	50	100	mvp-p
	过流保护	输入全范围,输出标称功率	110	140	190	%I0
	短路保护		可持续,自恢复			
通用特性	项目	工作条件	最小	标称	最大	单位
	绝缘电压	输入-输出,测试时间 1 分钟,漏电流小于 1mA	1500	-	-	Vdc
	绝缘电阻	输入-输出,绝缘电压 500Vdc	100	-	-	MΩ
	工作温度		-40	-	85	°C
	存储温度		-55	-	125	°C
	存储湿度		5	-	95	%RH
	管脚波峰焊温度	焊点距离外壳 1.5mm,10s	-	-	300	°C
	管脚手工焊温度	焊点距离外壳 1.5mm,10s	-	-	425	°C
	振动	-	10 - 55Hz,10G,30Min,alongX,YandZ			
	开关频率	PWM 模式	-	300	-	KHz
	平均无故障时间	MIL-HDBK-217F@25°C		2X10 <sup>6</sup> h		
	冷却方式	-	自然冷却			
	隔离电容	-	-	1000	-	pF
	外壳材料	-	五面金属屏蔽外壳			
重量	-	-	15	-	g	

## 降额曲线图



## 机械尺寸图

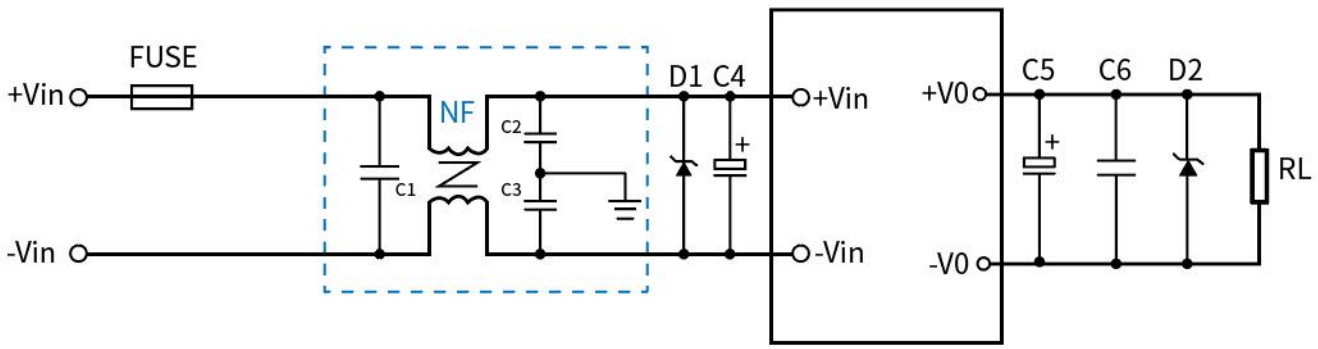


引脚	功能		
	SXX	SXXF	SXXS
1	+Vin	+Vin	+Vin
2	-Vin	-Vin	-Vin
3	NO Pin	Ctr	Ctr
4	-Vo	-Vo	-Vo
5	空脚	空脚	Trim
6	+Vo	+Vo	+Vo

DIM	A	B	C	D	E	F	G	J	H	I
尺寸	25.4	25.4	20.32	20.32	5.08	7.62	10.16	1.0	11.7	≥4

注: 尺寸单位: mm; 端子长度: ≥4.0mm; 端子截面尺寸: 1.00mm; 端子公差是:±0.1mm; 未标注公差: ±0.5mm

典型应用图



备注:

- 1.输出滤波电容 C5, C5 为电解电容, 建议使用高频低阻电解电容, 容量和流过的电流请参考各厂商提供的技术规格。电容耐压降额大于 80%。C6 为去除高频噪声。D2 为 TVS 管为保护后级电路 (在模块异常时) 建议使用。
- 2.虚线框内是为满足更高 EMC 要求而接入的 EMC 滤波器, 如一般应用场合, 可省去不用。

外部电路元器件的典型值

输入部分元件						输出部分元件			
产品型号	FUSE	C1	C2,C3	C4	D1	产品型号	C5	C6	D2
-12SXXR2	F2A/100V	1uF/50V	0.1uF/250V	100uF/50v	P6KE33A	S03	470uF/10V	0.1uF/50V	P6KE6.8A
-24SXXR2	F1A/100V	1uF/100V		100uF/100V	P6KE75	S05	330uF/10V	0.1uF/50V	P6KE6.8A
-48SXXR2	F0.5/100V	1Uf/100V		100uF/100V	P6KE91	S12	220uF/16V	0.1uF/50V	P6KE16A
				100uF/250V	P6KE220	S15	100uF/25V	0.1uF/50V	P6KE16A
						S24	47uF/35V	0.1uF/50V	P6KE33A



广州中逸光电子科技有限公司

✉ : sales@zygkj.com  
 ☎ : +86(20) 3214 4470  
 📍 : 广州市增城区香山大道 51 号 E 栋