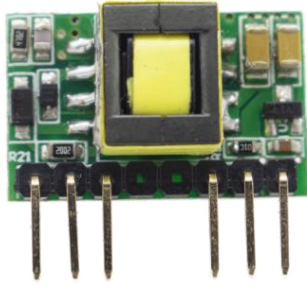


6W 超宽电压输入，隔离稳压单路输出，SIP 封装，DC-DC 模块电源



RoHS

产品特征

- 超宽输入电压范围 (8:1)
- 满足 EN62368 要求
- 低纹波、噪声
- 输出过载、短路保护
- 高效率、高功率密度质优价廉
- 100% 负载老化和测试
- 3 年的质量保证

电气规格

| 产品型号 | 输入电压 | 输出功率(W) | 输出电压(V) | 输出电流(A) | 纹波(mv) | 效率 (%) |
|--------------|----------|---------|---------|---------|--------|--------|
| DFA06--48S03 | 48(9-75) | 6 | 3.3 | 1.8 | 50 | 78 |
| DFA06--48S05 | | 6 | 5.0 | 1.2 | 50 | 83 |
| DFA06--48S12 | | 6 | 12.0 | 0.5 | 50 | 85 |
| DFA06--48S15 | | 6 | 15.0 | 0.4 | 50 | 86 |
| DFA06--48S24 | | 6 | 24.0 | 0.25 | 50 | 87 |

说明：1，在输入 9-10VDC 时，不满足满载启动的条件，需要在 11V 上可以满载启动。

2，工作温度 30℃ ≤ 时，可长期输出功率最大 10W。

3，在 -Vin(输入负)脚与控制脚 (CTR) 之间必须加一个稳压 5.1V/0.5W 二极管，详见应用电路。

电气规格

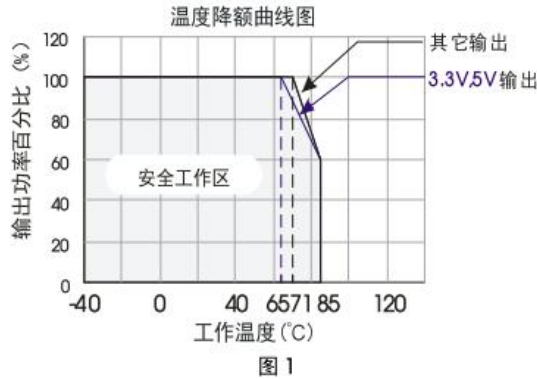
| 输入特性 | 项目 | 工作条件 | 最小 | 标称 | 最大 | 冲击电压 | 单位 |
|---------|-----------|-----------|----------------------------|----|----|------|-----|
| | 输入电压范围 | 标称负载 | 9 | 48 | 75 | 80 | Vdc |
| | 遥控脚 (Ctr) | 模块开启 | Ctrl 悬空或接 TTL 高电平 (2-5VDC) | | | | |
| | | 模块关断 | Ctrl 接 GND 或低电平 (0-1VDC) | | | | |
| 关断时输入电流 | | 3mA (TYP) | | | | | |

| 输出特性 | 项目 | 工作条件 | 最小 | 标称 | 最大 | 单位 |
|------|--------|-------------------------------------|---------|-------|-------|--------|
| | 输出电压精度 | | - | ±1% | - | - |
| | 负载调节率 | 满载, 输入电压从低电压到高电压 | - | ±0.5% | ±1% | |
| | 电源调节率 | 从 5%~100%的负载 | - | ±0.5% | ±1% | |
| | 瞬态恢复时间 | 25%- 50% -2 5%/ 50 %-75% -50%负载阶跃变化 | - | 200 | 400 | μs |
| | 瞬态响应偏差 | | - | ±3% | ±5% | |
| | 温度漂移系数 | 满载 | - | - | ±0.02 | %/°C |
| | 纹波&噪声 | 20MHz 带宽限制平行线测试法 | - | 50 | 100 | mvp- p |
| | 过流保护 | 输入全范围,输出标称功率 | 110 | 140 | 190 | %Io |
| | 短路保护 | | 可持续,自恢复 | | | |

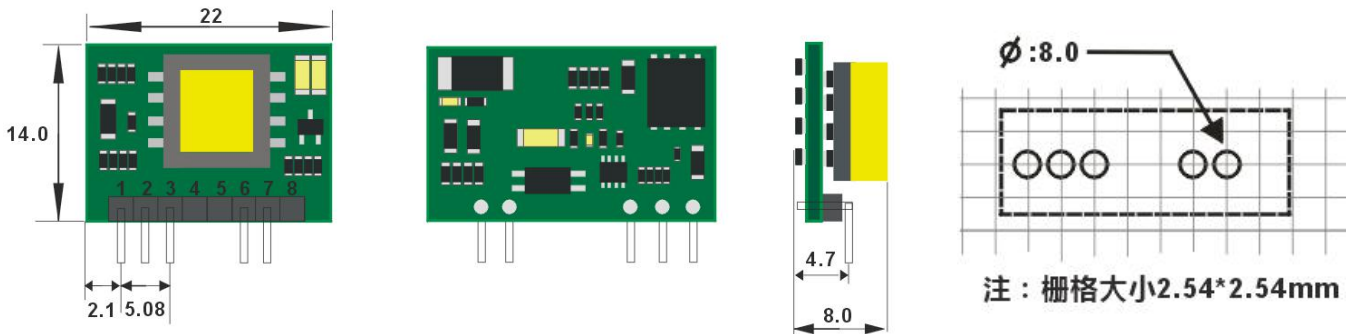
| 通用特性 | 项目 | 工作条件 | 最小 | 标称 | 最大 | 单位 |
|------|---------|---------------------------|------|----|-----|-----|
| | 绝缘电压 | 输入-输出,测试时间 1 分钟,漏电流小于 1mA | 1500 | - | - | Vdc |
| | 绝缘电阻 | 输入-输出,绝缘电压 500Vdc | 100 | - | - | MΩ |
| | 工作温度 | | - 40 | - | 85 | °C |
| | 存储温度 | | - 55 | - | 125 | °C |
| | 存储湿度 | | 5 | - | 95 | %RH |
| | 管脚波峰焊温度 | 焊点距离外壳 1.5mm,10s | - | - | 300 | °C |
| | 管脚手工焊温度 | 焊点距离外壳 1.5mm,10s | - | - | 425 | °C |

| | | | | | |
|---------|--------------------|----------------------------------|------|---|-----|
| 振动 | — | 10 - 55Hz,10G,30Min,alongX,YandZ | | | |
| 开关频率 | PWM 模式 | - | 300 | - | KHz |
| 平均无故障时间 | MIL-HDBK-217F@25°C | 2X10 ⁶ h | | | |
| 冷却方式 | — | 自然冷却 | | | |
| 隔离电容 | — | - | 1000 | - | pF |
| 尺寸大小 | 22*14*8mm | 无外壳封装 (裸板) | | | |
| 重量 | — | - | 10 | - | g |

降额曲线图



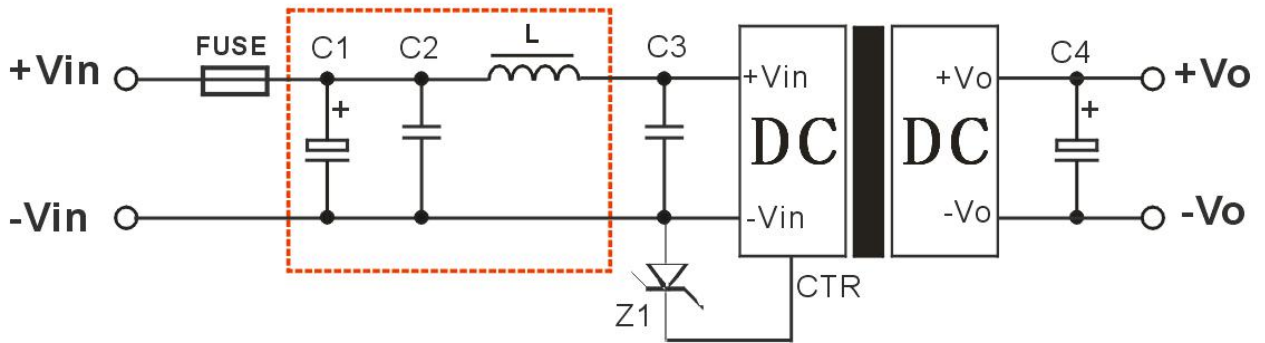
产品尺寸图



引脚定义 Φ

| 系列产品型号 | 1 | 2 | 3 | 4, 5 | 6 | 7 |
|-------------|-----------|-----------|-----|------|-----------|----------|
| DFA06-XXSXX | -Vin(输入负) | +Vin(输入正) | ctr | 空脚 | +Vo (输出负) | -Vo(输出正) |

典型应用图



备注：

- 1.输出滤波电容 C4 为电解电容，建议使用高频低阻电解电容，容量和流过的电流请参考各厂商提供的技术规格。电容耐压降额大于 80%。
- 2.虚线框内是为满足更高 EMC 要求而接入的 EMC 滤波器，如一般应用场合，可省去不用。

外部电路元件的典型值

| 输入部分元件 | | | | | | | 输出部分元件 | |
|--------|----------|------------|----------|------------|----------|---------------|-----------|-----------|
| 产品型号 | FUSE | C1 | C2 | C3(必加) | L | Z1(必加) | 产品型号 | C4(必加) |
| -48SXX | F2A/100V | 100uF/100V | 1uF/100V | 2.2uF/100V | 4.7uH/4A | 5.1V 稳压管/0.5W | S03/S05 | 220uF/10V |
| | | | | | | | S12/15/24 | 100uF/35V |



广州中逸光电子科技有限公司

✉ : sales01@zygkj.com

☎ : +86(20) 3287 4481 / 2292 1551

📍 : 广州市黄埔区瑞发路 12 号 1 号楼 6 楼