

产品特征



- 贴片式封装,满足贴片工艺要求
- 3 路隔离输出
- 输出过载、短路保护
- 高隔离电压
- 小体积、高效率
- 3 年的质量保证
- 100%高温老化和测试

RoHS CE REACH

电气规格

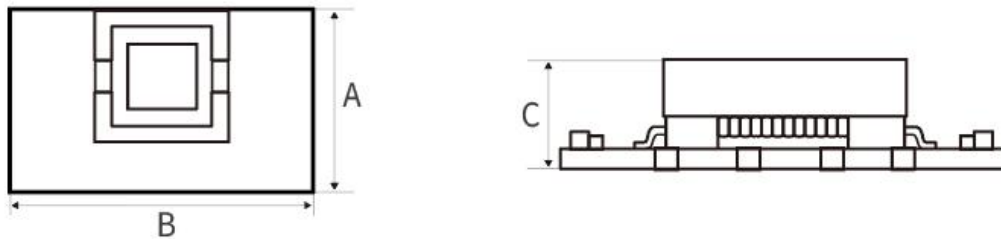
产品型号	输入电压	输出 1	输出 2	输出 3	纹波(mV)			效率 (%)
					60	80	80	
DFD03-24TA	24(9-36)	5.0V/0.2A	5.0V/0.2A	5.0V/0.2A	60	80	80	78
DFD03-24TB		5.0V/0.2A	12V/0.083A	12V/0.083A	60	50	50	80
DFD03-24TC		5.0V/0.2A	15V/0.066A	-15V/0.066A	60	50	50	80

电气规格

输入特性	项目	工作条件	最小	标称	最大	冲击电压	单位
		输入电压范围	标称负载	9	24	36	40
输出特性	项目	工作条件		最小	标称	最大	单位
	输出电压精度	输出 1		-	±1%	-	-
		输出 2,输出 3		-	±3%	-	-
	输出电压平衡度	3 路输出,平衡负载		-	±0.5%	±1.5%	-
	负载调节率	满载,输入电压从低电压到高电压	输出 1	-	±0.5%	±1%	
			输出 2,输出 3	-	±0.5%	±1.5%	
	电源调节率	从 5% ~ 100%的负载	正输 1	-	±0.5%	±1%	
			输出 2,输出 3	-	±0.5%	±1.5%	
	交叉调节率	3 路输出,主路 50%带载,辅路 10% ~ 100%带载		-	-	±5%	
	瞬态恢复时间	25%- 50% -2 5%/ 50 %-75% -50%负载阶跃变化		-	200	400	μs
	瞬态响应偏差			-	±3%	±5%	
	温度漂移系数	满载		-	-	±0.02	%/°C
	纹波&噪声	20MHz 带宽限制平行线测试法		-	50	100	mvp- p
过流保护			110	140	190	%I0	
短路保护	输入全范围,输出标称功率		可持续,自恢复				
通用特性	项目	工作条件		最小	标称	最大	单位
	绝缘电压	输入-输出,测试时间 1 分钟,漏电流小于 1mA		3000	-	-	Vdc
	绝缘电阻	输入-输出,绝缘电压 500Vdc		100	-	-	MΩ
	工作温度	-		- 40	-	85	°C
	存储温度	-		- 55	-	125	°C
	存储湿度	-		5	-	95	%RH

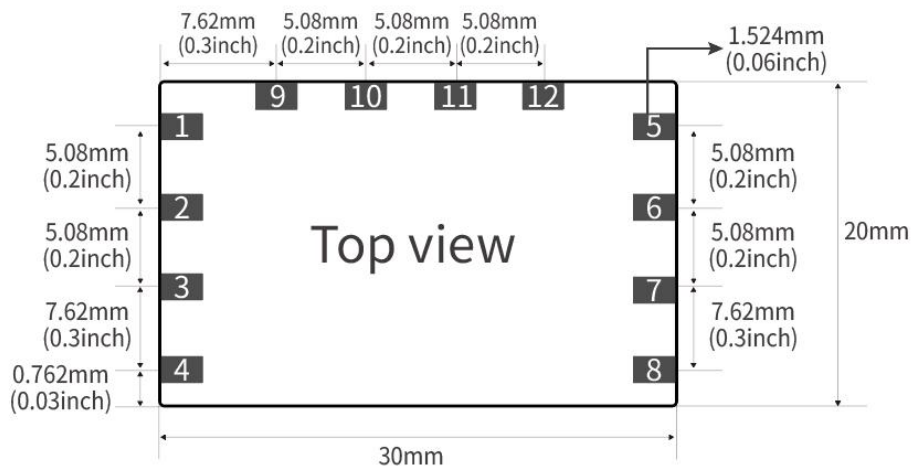
管脚波峰焊温度	焊点距离外壳 1.5mm,10s	-	-	300	°C
管脚手工焊温度	焊点距离外壳 1.5mm,10s	-	-	425	°C
振动	-	10 - 55Hz,10G,30Min,alongX,YandZ			
开关频率	PWM 模式	-	300	-	KHz
平均无故障时间	MIL-HDBK-217F@25°C	2X10 ⁶ h			
冷却方式	-	自然冷却			
隔离电容	-	-	1000	-	pF
外壳材料	-	无外壳,裸机			
重量	-	-	15	-	g

产品尺寸图



DIM	A	B	C	D	E	F	G
尺寸	20	30	8.2	0	0	0	0

焊盘尺寸图及功能

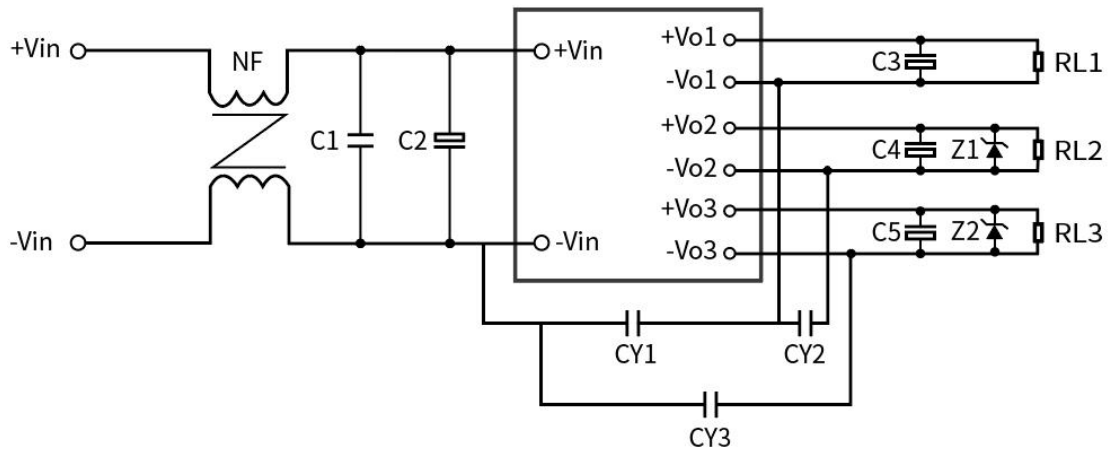


印刷焊盘大小: L*W=3.05*1.65mm(0.12*0.065inch)

焊盘大小:1.524mm(0.06inch)

PIN	1	2	3	4	5	6	7	8	9	10	11	12
功能	-Vo3	+Vo3	-Vin	+Vin	-Vo2	+Vo2	-Vo1	+Vo1	-Vo3	-Vin	-Vo1	-Vo2
									和外部的 Y 电容 CY1,CY2,CY3 元件相连接的焊盘。			

典型应用图



外部电路元器件的典型值

输入部分元件				输出部分元件					
产品型号	NF	C1	C2	C3	C4	C5	Z1	Z2	CY1,2,3
-24TA	1-5mH	1uF/50V	10uF/50V	220uF/16V	220uF/16V	220uF/16V	MMSZ5231B	102K/2KV,1206	
-24TB	1-5mH	1uF/50V	10uF/50V				MMSZ5242B		
-24TC	1-5mH	1uF/50V	10uF/50V				MMSZ5242B		



广州中逸光电子科技有限公司

✉ : sales@zygkj.com

☎ : +86(20) 3214 4470

📍 : 广州市增城区香山大道 51 号 E 栋