



RoHS CE REACH

产品特征

- 满足 UL、CE 要求
- 低功耗，空载功耗仅为 0.05W
- 低纹波、噪声
- 输出过载、短路保护
- 高效率、高达 91%
- 工业级、军品级产品设计
- 体积：50.8*25.4*11.7mm
- 3 年的质量保证
- 100%高温老化和测试

电气规格

产品型号	输入电压	输出功率(W)	输出电压(V)	输出电流(A)	纹波(mv)	效率 (%)
DGM30-24S03	24(9-36)	19.8	3.3	6	100	86
DGM30-24S05		30	5.0	6	100	87
DGM30-24S12		30	12.0	2.5	100	90
DGM30-24S15		30	15.0	2.0	100	91
DGM30-24S24		30	24.0	1.25	100	91
DGM30-48S03	48(18-72)	19.8	3.3	6	50	86
DGM30-48S05		20	5.0	6	50	87
DGM30-48S12		20	12.0	2.5	50	90
DGM30-48S15		20	15.0	2	50	91
DGM30-48S24		20	24.0	1.25	50	91

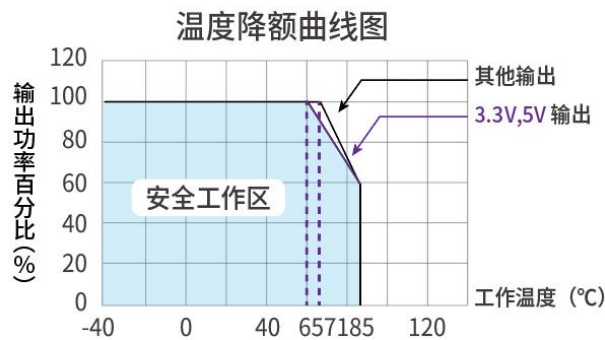
电气规格

输入特性	项目	工作条件	最小	标称	最大	冲击电压	单位
	输入电压范围	标称负载		9 18	24 48	36 72	40 100

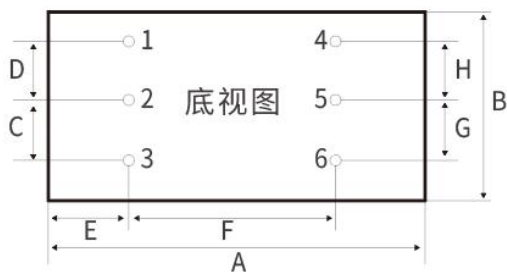
输出特性	项目	工作条件	最小	标称	最大	单位	
	输出电压精度	正输出		—	±1%	—	—
		负输出		—	—	—	—
	输出电压平衡度	双路输出,平衡负载	—	—	—	—	
	负载调节率	满载,输入电压从低电压到高电压	正输出	—	±0.5%	±1%	
			负输出	—	—	—	
	电源调节率	从 5%~100%的负载	正输出	—	±0.5%	±1%	
			负输出	—	—	—	
	交叉调节率	双路输出,主路 50%带载,辅路 10%~100%带载	—	—	—		
	瞬态恢复时间	25%- 50% -2 5%/ 50 %-75% -50%负载阶跃变化	—	200	400	μs	
	瞬态响应偏差		—	±3%	±5%		
	温度漂移系数	满载	—	—	±0.02	%/°C	
	纹波&噪声	20MHz 带宽限制平行线测试法	—	50	100	mvp- p	
过流保护	输入全范围,输出标称功率	110	140	190	%I0		
短路保护		可持续,自恢复					

通用特性	项目	工作条件	最小	标称	最大	单位
	绝缘电压	输入-输出,测试时间 1 分钟,漏电流小于 1mA		1500	-	-
绝缘电阻	输入-输出,绝缘电压 500Vdc		100	-	-	MΩ
工作温度			- 40	-	85	°C
存储温度			- 55	-	125	°C
存储湿度			5	-	95	%RH
管脚波峰焊温度	焊点距离外壳 1.5mm,10s		-	-	300	°C
管脚手工焊温度	焊点距离外壳 1.5mm,10s		-	-	425	°C
振动	—		10 - 55Hz,10G,30Min,alongX,YandZ			
开关频率	PWM 模式		-	300	-	KHz
平均无故障时间	MIL-HDBK-217F@25°C			2X10 ⁶ h		
冷却方式	—		自然冷却			
隔离电容	—		-	1000	-	pF
外壳材料	—		五面金属屏蔽外壳			
重量	—		-	25	-	g

降额曲线图



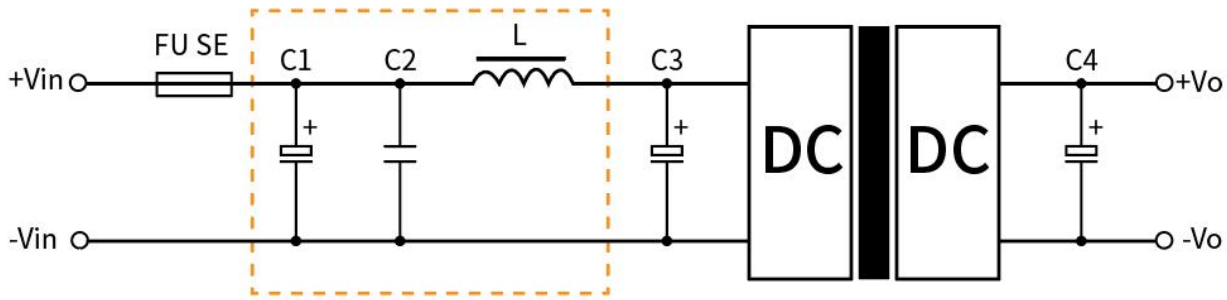
产品尺寸图



引脚	XXSXX	XXDXX
1	+Vin	+Vin
2	-Vin	-Vin
3	Ctrl	Ctrl
4	+Vo	+Vo
5	空脚	COM
6	-Vo	-Vo

DIM	A	B	C	D	E	F	G	H	I	J	K	L
尺寸	50.8	25.4	10.16	5.08	15.24	20.32	10.16	10.16	30.8	11.7	≥4	1

典型应用图



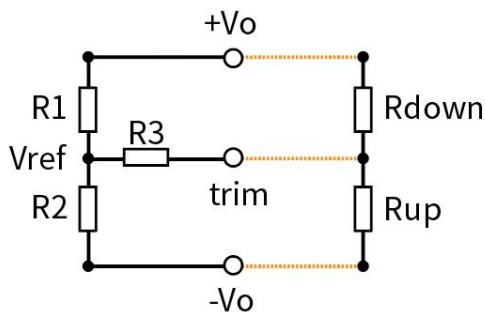
备注:

- 1.输出滤波电容 C4, 为电解电容, 建议使用高频低阻电解电容, 容量和流过的电流请参考各厂商提供的技术规格。电容耐压降额大于 80%。
- 2.虚线框内是为满足更高 EMC 要求而接入的 EMC 滤波器, 如一般应用场合, 可省去不用。

外部电路元器件的典型值

输入部分元件						输出部分元件	
产品型号	FUSE	C1	C2	C3	L	产品型号	C4
-24SXX	F4A/100V	100uF/50V	1uF/50V	100uF/50v	4.7uH/4A	S03/S05	470uF/10V
-48SXX	F2A/100V	100uF/100V	1uF/100V	100uF/100V	10uH/3A	S12/15	220uF/10V

TRIM 脚内部电路及参数:



输出电压	Vref(V)	R1(kΩ)	R2(kΩ)	R3(kΩ)
3.3V	1.25 (±0.5%)	4.8	2.87	12.4
5V	2.5 (±0.4%)	2.88	2.87	10
12V	2.5 (±0.4%)	11.0	2.87	15
15V	2.5 (±0.4%)	14.494	2.87	15
24V	2.5 (±0.4%)	24.872	2.87	17.78

根据输出电压的需求而选接入电阻 R_{up} 或 R_{down} , 使输出电压升高或降低。



广州中逸光电子科技有限公司

✉: sales@zygkj.com

☎: +86(20) 3214 4470

📍: 广州市增城区香山大道 51 号 E 栋