



RoHS CE REACH

产品特征

- 超宽压输入范围：200-1200Vdc,可交直流输入
- 低纹波、噪声
- 输出过载、短路保护
- 高效率、高功率密度质优价廉
- 工业级、军品级产品设计
- 专为光伏发电、风力发电等配套设备设计
- 3 年的质量保证
- 100%高温老化和测试

DM70系列产品是中逸光为客户提供一款金属网状的模块式特种电源，该系列模块电源输出功率为70W，具有极低的空载损耗（仅为60mW），低漏电流仅1mA，体积为（159*99*38mm），隔离耐压高达3KV等特点。产品安全可靠，EMC 性能好，EMC 及安全规格满足符合UL1012,EN62368,UL62368等相关标准，该系列产品广泛应用于智能家居、高端灯饰、医疗、工控、办公及民用等行业中，如应用于电磁兼容比较恶劣的环境时必须参考应用电路。

电气规格

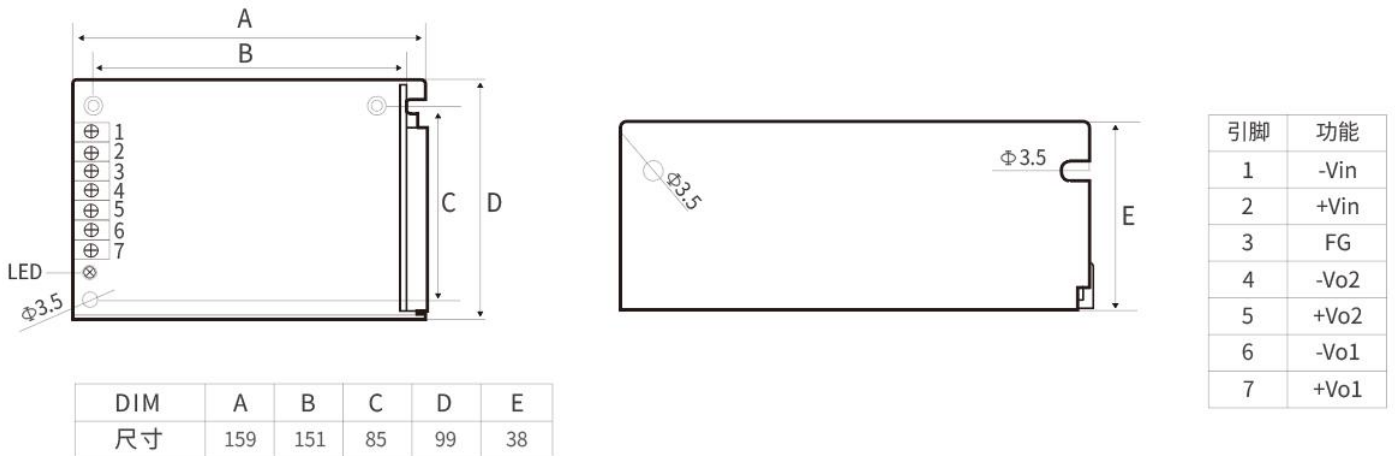
产品型号	输入电压	输出功率 (W)	输出电压(V)	输出电流(A)	最大容性负载 (uF)	纹波 (mv)	效率 (%)
			主路	主路			
DM100-600S12	600 (300-1000)	96	V ₁ =12	A ₁ =8	470	100	76
DM100-600S15		90	V ₁ =15	A ₁ =6	470	100	76
DM100-600S24		96	V ₁ =24	A ₁ =4	100	100	80
DM100-600S48		90	V ₁ =15	A ₁ =6	470	100	80

一般特性

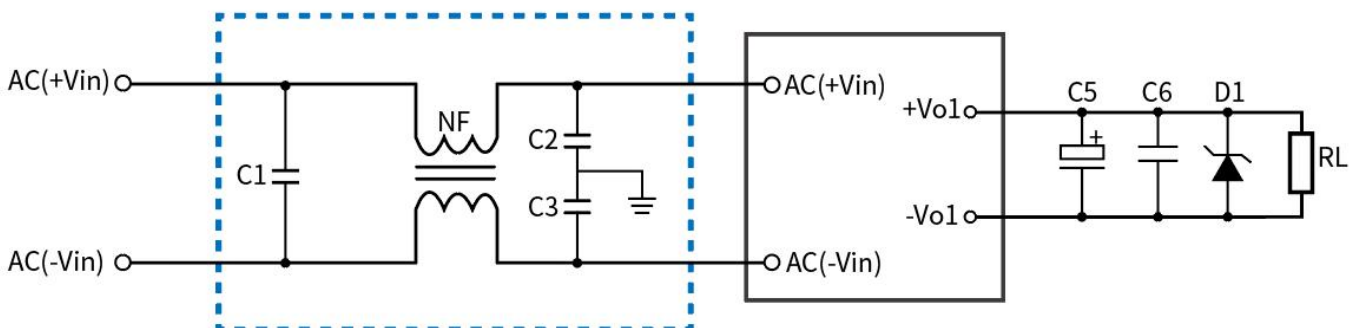
输出特性	输出电压精度	±2.0%
	源效应	±1.0%
	负载效应	±1.0%
输入特性	输入电压范围	DM100(300-1000)
	输入电流 (典型值)	0.45A/300VDC
	冲击电流 (典型值)	冷启动 30 A / 600VDC
	漏电流 (典型值)	< 1mA at 230VAC/50Hz
保护特性	过流(≥110%)、短路保护，故障排除后可自恢复	
工作环境	工作温度	-40 ~ +85°C (根据输出负载降额曲线使用)
	工作湿度	85% .RH max
	存储温度	-40 ~ +105, 10 ~ 95% RH
	温漂系数	0.03%/ (0~ 50°C)
	震动系数	10~500Hz,2G10min./1cycle, 60min.each along X,Y,Z axes

安全与电磁兼容(注3)	安全标准	符合 UL1012,EN62368,UL62368
	绝缘电压	I/P-O/P:3KVAC I/P-FG:1.5KVAC O/P-FG:0.5KVAC
	绝缘电阻	I/P-O/P,I/P-FG,O/P-FG:>100M Ohms/500VDC 25°C 70% RH
	传导与辐射	EN55011, EN55022 (CISPR22)
	静电放电	IEC/EN 61000-4-2 level 4 8kV/15kV
	射频辐射抗扰	IEC/EN 61000-4-3
	电快速瞬变脉冲群	IEC/EN 61000-4-4 level 4 2kV
	浪涌	IEC/EN 61000-4-5 level 4 1kV/2kV
其它	MTBF	1000K hrs min. MIL-HDBK-217F(25)
	体积	159*99*38mm (L*W*H)
备注	1. 以上数据除特殊说明外, 都是在 TA=25°C,湿度<75%,输入标称电压 600Vdc 和输出额定负载时测得	
	2. 纹波与噪声是使用 300mm 的双绞线, 同时终端并联一个 0.1uF 的高频陶瓷电容和一个 47uF 的电解电容测得的	
	3. 电源在系统内是被视为元器件, 需结合终端设备进行电磁兼容相关确认.	

机械尺寸图



典型应用图



备注:

- 输出滤波电容 C5, C5 为电解电容, 建议使用高频低阻电解电容, 容量和流过的电流请参考各厂商提供的技术规格。电容耐压降额大于 80%。C6 为去除高频噪声。D1 为 TVS 管为保护后级电路 (在模块异常时) 建议使用。
- 虚线框内是为满足更高 EMC 要求而接入的 EMC 滤波器, 如一般应用场合, 可省去不用。

外部电路元器件的典型值:

产品型号	输入部分元件			输出部分元件		
	FUSE	C1	C2,C3	C5	C6	D1
DM100-600S05		0.1-0.47uF/1400V	0.047uF/1400V	1000uF	0.1uF/50V	P6KE6.8A
DM100-600S12				470uF		P6KE20A
DM100-600S24				220uF		P6KE36A



广州中逸光电子科技有限公司

✉ : sales@zygkj.com

☎ : +86(20) 3214 4470

📍 : 广州市增城区香山大道 51 号 E 栋