



产品特征

- 宽电压输入 36-75Vdc
- 低纹波、噪声、小体积
- 输出过载、短路保护
- 高效率、高功率密度质优价廉
- 工业级产品设计
- 低功耗、绿色环保
- 3 年的质量保证
- 100%高温老化和测试

RoHS CE REACH

DM60系列----是中逸光为客户提供的小体积DC/DC开关电源。该系列电源具有输入电压范围宽、低功耗、高效率、高可靠性、等优点。产品安全可靠, EMC 性能好, 该系列产品广泛应用于工业、办公及民用等行业中。

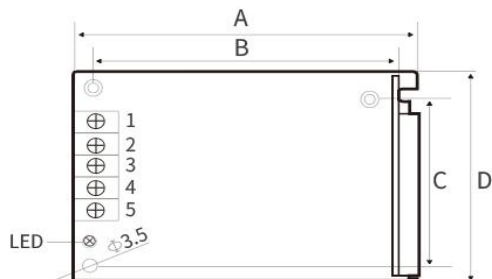
电气规格

型号	输入电压	输出功率(W)	输出电压(V)	输出电流(A)	纹波与噪声(mV)	效率 (TYP)
DM60-48S05	36-75Vdc	45	5.0	9	150	80
DM60-48S09		54	9.0	6	150	82
DM60-48S12		60	12.0	5	120	86
DM60-48S15		60	15.0	4	100	87
DM60-48S24		60	24.0	2.5	100	89
输出特性	输出方式	single				
	输出电压精度	±2.0% @100%load (DM60-XXS05 电压精度为±3%)				
	源效应	±1.0% @100%load				
	负载效应	±1.0% @10-100%load (DM60-XXS05 负载效为±1.5%)				
	启动上升时间	30ms @100%load				
	输出保持时间	20ms @100% load				
输入特性	输入电流	2.7A / 36VDC				
	漏电流	< 0.5mA				
保护特性	过流保护	110%--120% load, 故障排除后可自恢复				
	短路保护	有, 故障排除后可自恢复				
工作环境	工作温度	-40 ~ +70 °C 根据输出负载降额曲线使用				
	存储温度	-40 ~ +105,				
	工作湿度	10 ~ 85% RH				
	温漂系数	0.03%/ (0~ 50°C)				
	震动系数	10~500Hz,2G10min./1cycle, 60min.each along X,Y,Z axes				
	冷却方式	自然冷却				
安全与电磁兼容注 3	安全标准	IEC662368,EN62368,UL62368				
	安全等级	CLASS I				
	绝缘电压	I/P-O/P:1000VDC I/P-FG(CASE):500VDC O/P-FG(CASE):500VDC				
	绝缘电阻	I/P-O/P,I/P-FG,O/P-FG:>100M Ohms/500VDC 25°C 70% RH				
	传导与辐射	EN55011, EN55022 (CISPR22) class A				
其它	静电放电	IEC/EN 61000-4-2 level 3 8kV/15kV				
	射频辐射抗扰	IEC/EN 61000-4-3 level 3				
	电快速瞬变脉冲群	IEC/EN 61000-4-4 level 2 1kV				
	浪涌	IEC/EN 61000-4-5 level 2 1kV				
其它	MTBF	165K hrs min.	MIL-HDBK-217F(25)			

	尺寸	86*59*35mm (L*W*H)
	重量及包装	192g/根据数量包装
备注	1. 以上数据除特殊说明外, 都是在 TA=25°C, 湿度<75%, 输入标称电压和输出额定负载时测得;	
	2. 纹波与噪声是在带宽 20MHz 的情况下, 使用 300mm 的双绞线, 同时终端并联一个 0.1uF 的高频陶瓷电容和一个 100uF 的电解电容测得的。	
	3. 电源在系统内是被视为元器件, 需结合终端设备进行电磁兼容相关确认。	

机械尺寸图

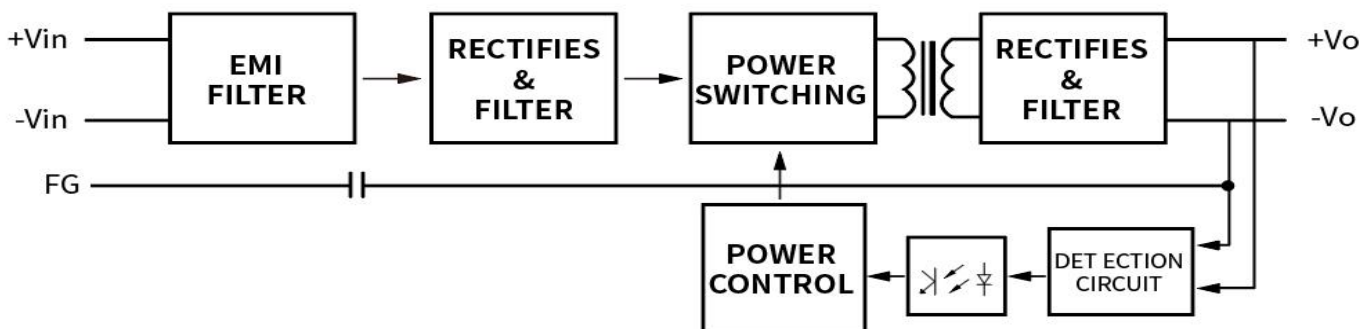
单位: mm



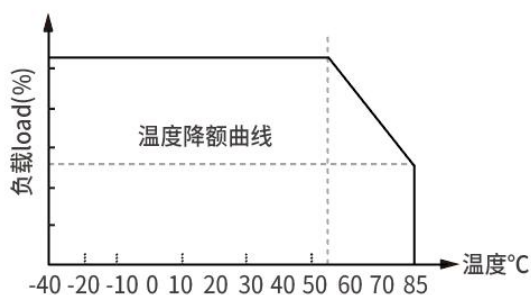
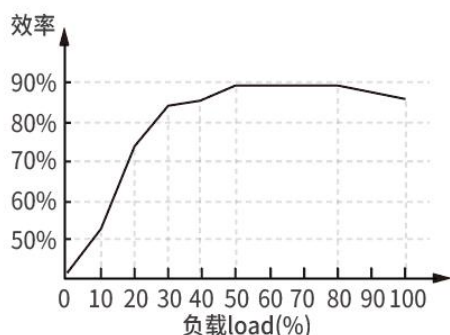
引脚	功能
1	-Vin
2	+Vin
3	FG
4	-Vo
5	+Vo

DIM	A	B	C	D	E
尺寸	86	77.5	46.5	59	35

产品原理图



效率曲线和降额曲线图



广州中逸光电子科技有限公司

✉: sales@zygkj.com

☎: +86(20) 3214 4470

📍: 广州市增城区香山大道 51 号 E 栋