

六面金属接线端子 DC/DC 模块电源



RoHS CE REACH

产品特征

- 满足 UL、CE 要求
- 低纹波、噪声
- 内置滤波器
- 输出过载、短路保护
- 高效率、高功率密度质优价廉
- 工业级、军品级产品设计
- 六面金属屏蔽, 引线端子连接, 底盘式安装
- 100% 负载老化和测试
- 3 年的质量保证
- 软启动和遥控开/关断控制

DMP60 系列产品是中逸光为客户提供一款接线式模块电源, 该系列模块电源输出功率为 60W, 小体积 (98*52*22mm), 隔离耐压高达 1KV 等特点。产品安全可靠, EMC 性能好, EMC 及安全规格满足 IEC/EN61000-4、CISPR22/EN55022、UL60950/EN60950/EN60601 等相关标准, 该系列产品广泛应用于工控、办公及民用等行业中, 如应用于电磁兼容比较恶劣的环境时必须参考应用电路。

电气规格

产品型号	输入电压(V)	输出电	输 出	输出功率	最大容性负载	纹波与噪声	效率 %
DPM30-12S03-EB	12(9-18)	3.3	6	19.8	3300	100	80%
DPM30-12S05-EB		5.0	6	30	3300	100	84
DPM30-12S12-EB		12.0	2.5	30	560	100	85
DPM30-12S15-EB		15.0	2	30	470	100	85

30/60/75W DPM30/60/75-XXSXX-EB 系列

DPM30-12S24-EB		24.0	1.25	30	100	100	86
DPM30-24S03-EB	24(18-36)	3.3	6	19.8	3300	100	80
DPM30-24S05-EB		5.0	6	30	3300	100	84
DPM30-24S12-EB		12.0	2.5	30	560	100	85
DPM30-24S15-EB		15.0	2	30	470	100	85
DPM30-24S24-EB		24.0	1.25	30	100	100	86
DPM30-48S03-EB		48(36-72)	3.3	6	19.8	3300	100
DPM30-48S05-EB	5.0		6	30	3300	100	84
DPM30-48S12-EB	12.0		2.5	30	560	100	85
DPM30-48S15-EB	15.0		2	30	470	100	85
DPM30-48S24-EB	24.0		1.25	30	100	100	86
DPM30-110S03-EB	110(70-140)		3.3	6	19.8	3300	100
DPM30-110S05-EB		5.0	6	30	3300	100	84
DPM30-110S12-EB		12.0	2.5	30	560	100	85
DPM30-110S15-EB		15.0	2	30	470	100	85
DPM30-110S24-EB		24.0	1.25	30	100	100	86
DPM30-300S12-EB		300(200-400)	12.0	2.5	30	560	100
DPM30-300S15-EB	15.0		2	30	470	100	85
DPM30-300S24-EB	24.0		1.25	30	100	100	86
DPM60-12S03-EB	12(9-18)	3.3	8	26.4	3300	100	80
DPM60-12S05-EB		5.0	8	40	3300	100	84
DPM60-12S12-EB		12.0	5	60	560	100	85
DPM60-12S15-EB		15.0	4	60	470	100	85

30/60/75W DPM30/60/75-XXSXX-EB 系列

DPM60-12S24-EB		24.0	2.5	60	100	100	86
DPM60-24S03-EB	24(18-36)	3.3	8	26.4	3300	100	80
DPM60-24S05-EB		5.0	8	40	3300	100	84
DPM60-24S12-EB		12.0	5	60	560	100	85
DPM60-24S15-EB		15.0	4	60	470	100	85
DPM60-24S24-EB		24.0	2.5	60	100	100	86
DPM60-48S03-EB		48(36-72)	3.3	8	26.4	3300	100
DPM60-48S05-EB	5.0		8	40	3300	100	84
DPM60-48S12-EB	12.0		5	60	560	100	85
DPM60-48S15-EB	15.0		4	60	470	100	85
DPM60-48S24-EB	24.0		2.5	60	100	50	86
DPM60-110S03-EB	110(70-140)		3.3	8	26.4	3300	100
DPM60-110S05-EB		5.0	8	40	3300	100	84
DPM60-110S12-EB		12.0	5	60	560	100	85
DPM60-110S15-EB		15.0	4	60	470	100	85
DPM60-110S24-EB		24.0	2.5	60	100	50	86
DPM60-300S12-EB		300(200-400)	12.0	5	60	560	100
DPM60-300S15-EB	15.0		4	60	470	100	85
DPM60-300S24-EB	24.0		2.5	60	100	50	86
DPM75-48S12-EB	48 (36-72)	12	6.2	74.4	220	±1%Vo	86
DPM75-48S15-EB		15	5	75	220	±1%Vo	87
DPM75-48S24-EB		24	3.1	74.4	100	±1%Vo	88
DPM75-48S48-EB		48	1.6	76.8	47	±1%Vo	89

30/60/75W DPM30/60/75-XXSXX-EB 系列

DPM75-110S12-EB	110 (70-140)	12	6.2	75	220	±1%Vo	87
DPM75-110S15-EB		15	5	74.4	220	±1%Vo	86
DPM75-110S24-EB		24	3.1	74.4	100	±1%Vo	88
DPM75-110S48-EB		48	1.6	76.8	47	±1%Vo	89

输入特性

输入滤波类型	LC, Π 型滤波+共模电感
启动时间	≤100ms
遥控方式	正逻辑: 高电平或悬空-工作; 低电平或接地-关断

输出特性

电压设定精度	±2.0%(标称) 额定负载, 标称输入电压@25°C
线性电压调节率	±1.0%(标称) 额定负载, 标称输入电压范围@25°C
负载调节率	±1.0%(标称) 标称电压输入, 10%~100%标称负载
过流保护	110%--200%,连续短路, 自恢复
过压保护模式	限压
动态响应	25%的标称负载阶跃 $\Delta V_o1/\Delta t$ 200us

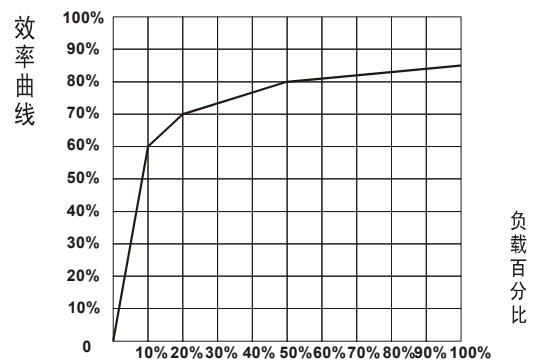
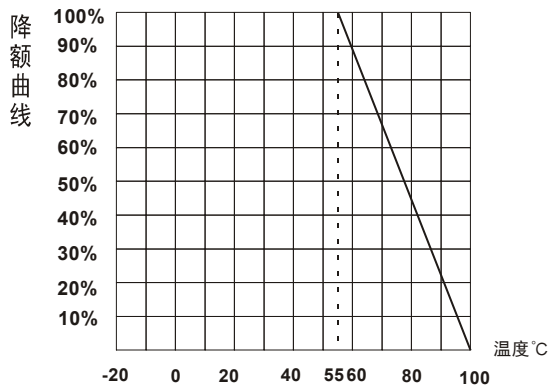
一般特性

开关频率	300kHz(typ)	
温度特性	工作环境温度	-40 ~ +85 °C (根据输出负载降额曲线使用)
	存储温度	-40 ~ +85, 10 ~ 95% RH
	温漂系数	0.03%/ (0~ 50°C)
	工作壳温	100°C MAX

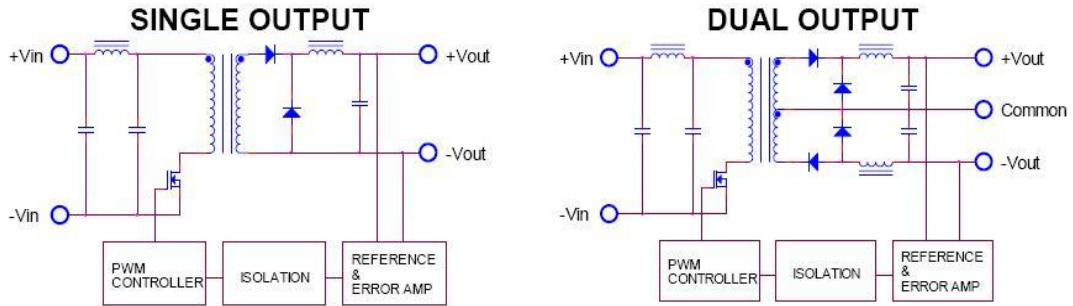
30/60/75W DPM30/60/75-XXSXX-EB 系列

工作湿度	85% .RH max	
震动系数	10~500Hz,2G10min./1cycle, 60min.each along X,Y,Z axes	
绝缘	绝缘电压	≥1000Vdc
	绝缘电阻	500MΩ at 500Vdc
MTBF	1000K hrs min. MIL-HDBK-217F(25)	
冷却方式	自然冷却	
外形尺寸	98*52*22mm	
壳体材料	铝壳	
重量	100g	
备注(Notes)	<p>以上数据除特殊说明外, 都是在 TA=25°C,湿度 <75%,输入标称电压 230Vac 和输出额定负载时测得</p> <ol style="list-style-type: none"> 1. 纹波与噪声是在 20MHz 带宽的情况下, 使用 300mm 的双绞线, 同时终端并联一个 0.1uF 的高频陶瓷电容和一个 47uF 的电解电容测得的。参见应用图。 2. 电源在系统内是被视为元器件, 需结合终端设备进行电磁兼容相关确认。 3. 特殊规格的产品请我司工程技术人员联系。 	

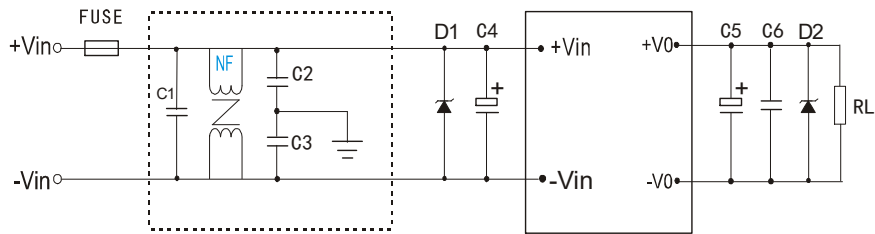
降额曲线图



产品原理图



典型应用图

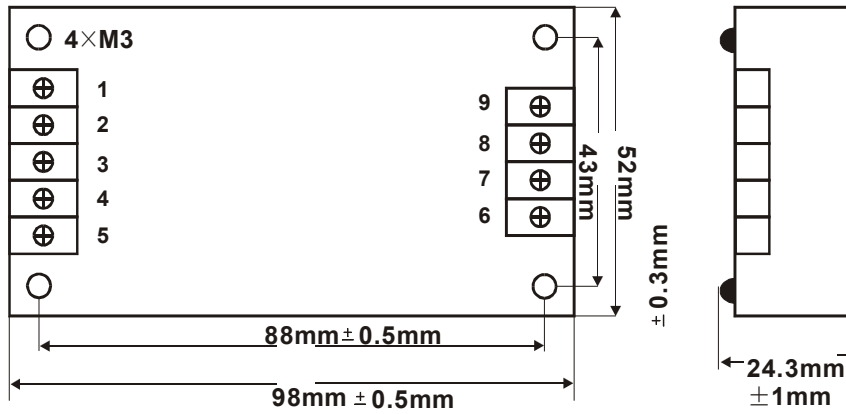


备注:

1. 输出滤波电容 C5, C5 为电解电容, 建议使用高频低阻电解电容, 容量和流过的电流请参考各厂商提供的技术规格。电容耐压降额大于 80%。C6 为去除高频噪声。D2 为 TVS 管为保护后级电路 (在模块异常时) 建议使用。

虚线框内是为满足更高 EMC 要求而接入的 EMC 滤波器, 如一般应用场合, 可省去不用。

产品尺寸图



引脚定义

系列产品型号	1	2	3	4	5	6	7	8	9
DPM30-XXSY-EB	+Vo(输出正)		NP		-Vo(输出负)	GND	Ctrl(遥控端)	-Vin(输入负)	+Vin(输入正)



广州中逸光电子科技有限公司

✉ : sales@zygkj.com

☎ : +86(20) 3214 4470

📍 : 广州市增城区香山大道 51 号 E 栋