

RoHS CE REACH

### 产品特征

- 输入电压高达(85-305Vac,100-400Vdc)
- 体积仅 32.5\*20.5\*15 mm
- 低纹波、噪声
- 输出过载、短路保护
- 工业级产品设计
- 低功耗、绿色环保，空载损耗<0.1W
- 3 年的质量保证
- 100%高温老化和测试

DP10系列产品是中逸光为客户提供一款百搭型超小体积模块电源，体积仅有32.5\*20.5\*15mm，功率达到10W，且具有极低的空载损耗（仅为60mW），低漏电流仅0.1mA，隔离耐压高达3KV等特点。该系列产品安全可靠，EMC 性能好，广泛应用于工业、办公及民用等行业中，如应用于电磁兼容比较恶劣的环境时必须参考应用电路。

### 电气规格

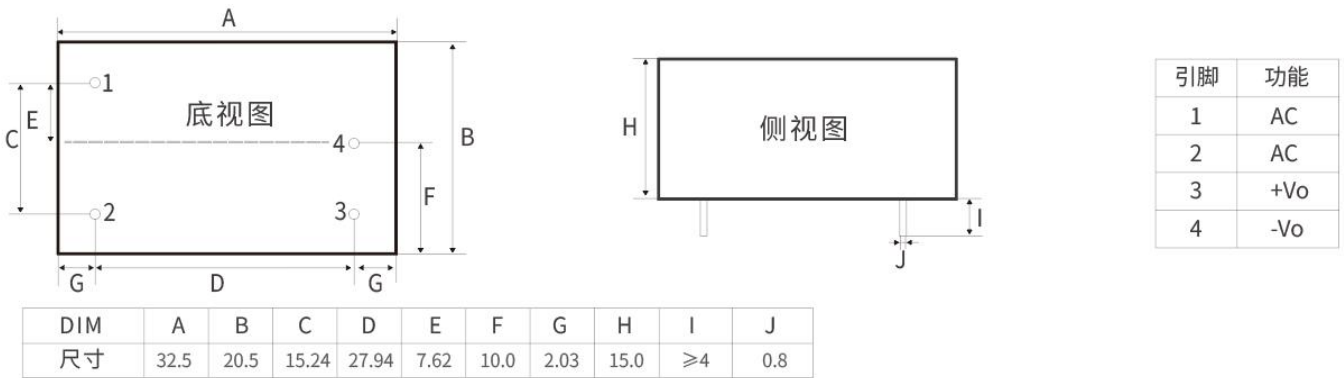
产品型号	输入电压	输出功率(W)	输出电压(V)	输出电流(A)	纹波(mv)	效率 (%)
DP10-S03	85~ 305VAC 100 ~400VDC	6.6	3.3	2.0	100	66
DP10-S05		10	5.0	2.0	100	76
DP10-S09		10	9.0	1.05	100	80
DP10-S12		10.8	12	0.9	100	81
DP10-S15		10	15	0.66	100	82
DP10-S24		10	24	0.42	100	83

### 一般特性

输出特性	输出电压精度	±2.0%
	源效应	±1.0%
	负载效应	±1.0%
	启动上升时间(典型值)	100ms/230VAC      200ms/115VAC at full load
	输出保持时间(典型值)	40ms/230VAC      15ms/115VAC at full load
输入特性	输入电压范围	85~ 305VAC      100 ~ 400VDC (注：详见应用电路)
	输入频率	47 ~ 440Hz
	输入电流 (典型值)	100m A / 230VAC (注：详见应用电路)
	冲击电流 (典型值)	通过电路 ( NTC)来限制在 30A 以下
	外接保险丝推荐值	T1A/250V
	漏电流 (典型值)	<0.1mA at 265VAC/50Hz
保护特性	过压、过流、短路保护，故障排除后可自恢复	
工作环境	工作温度	-40 ~ +85 °C (根据输出负载降额曲线使用)
	工作湿度	85% .RH max
	存储温度	-40 ~ +85, 10 ~ 95% RH
	温漂系数	0.03%/ (0~ 50°C)
安全与电磁	震动系数	10~500Hz,2G10min./1cycle, 60min.each along X,Y,Z axes
	安全标准	EN60950,EN60601,UL60950
	绝缘电压	I/P-O/P:3000VAC

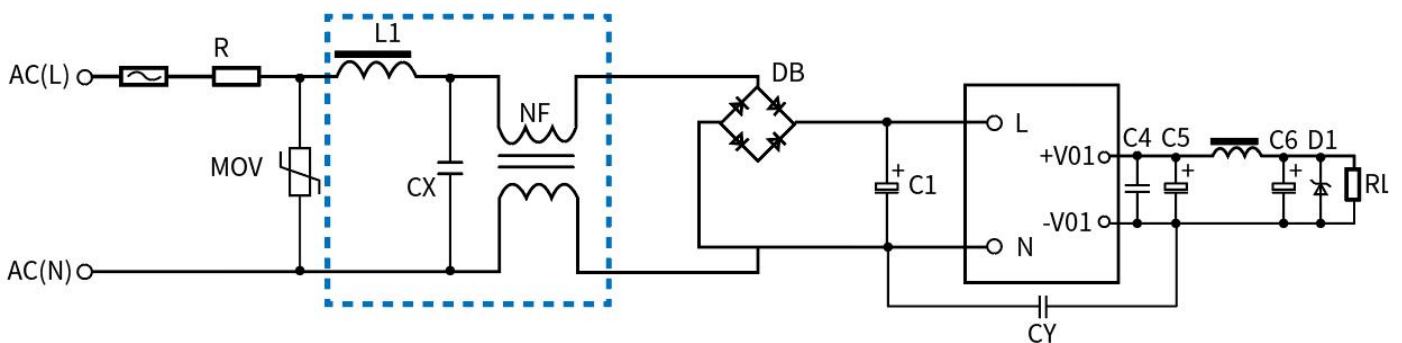
兼容(注 3)	绝缘电阻	I/P-O/P>100M Ohms/500VDC 25°C 70% RH
	传导与辐射	EN55011, EN55022 (CISPR22) CLASS B (注: 详见应用电路)
	静电放电	IEC/EN 61000-4-2 level 4 8kV/15kV (注: 详见应用电路)
	射频辐射抗扰	IEC/EN 61000-4-3 (注: 详见应用电路)
	电快速瞬变脉冲群	IEC/EN 61000-4-4 level 4 4kV (注: 详见应用电路)
	浪涌	IEC/EN 61000-4-5 level 4 2kV
其它	MTBF	200K hrs min. MIL-HDBK-217F(25)
	体积	32.5*20.5*15 mm (L*W*H)
备注	1. 以上数据除特殊说明外, 都是在 TA=25°C, 湿度<75%, 输入标称电压 230Vac 和输出额定负载时测得;	
	2. 纹波与噪声是按照本手册应用电路的连结, 使用 300mm 的双绞线, 带宽 20MHz 的情况下的测得的。	
	3. 电源在系统内是被视为元器件, 需结合终端设备进行电磁兼容相关确认。	

## 机械尺寸图



注: 尺寸单位: mm; 端子长度: ≥4.0mm; 端子截面尺寸: 0.80mm; 端子公差是: ±0.1mm; 未标注公差: ±0.5mm

## 典型应用图



### 外部电路元器件的典型值

元件 产品型号	FUSE	NTC	NF	MOV	DB	C1	CY	C4	C5
DP10-S03	T1A/25 0V	推荐外接 NTC 热敏 电阻,型 号 :10D-9	NF 为共模电 感,电感值在 30mH,电流 0.2A-0.5A.	MOV 为压 电阻,推荐值 为 14D471K	1A/1000V 桥堆	22uF/4 50V	安规 Y 电 容 222K/400 V	1000uF/16V	104K/50V (瓷片电 容)
DP10-S05								1000uF/16V	
DP10-S09								560uF/16V	
DP10-S12								470uF/16V	
DP10-S15								470uF/25V	
DP10-S24								220uF/35V	



广州中逸光电子科技有限公司

✉ : sales@zygkj.com

☎ : +86(20) 3214 4470

📍 : 广州市增城区香山大道 51 号 E 栋