



产品特征

- 宽压输入范围：100-1000Vdc,交直流输入
- 低纹波、噪声
- 输出过载、短路保护
- 高效率、高功率密度
- 专为光伏发电、风力发电等配套设备设计
- 3 年的质量保证
- 100%高温老化和测试

RoHS CE REACH

电气规格

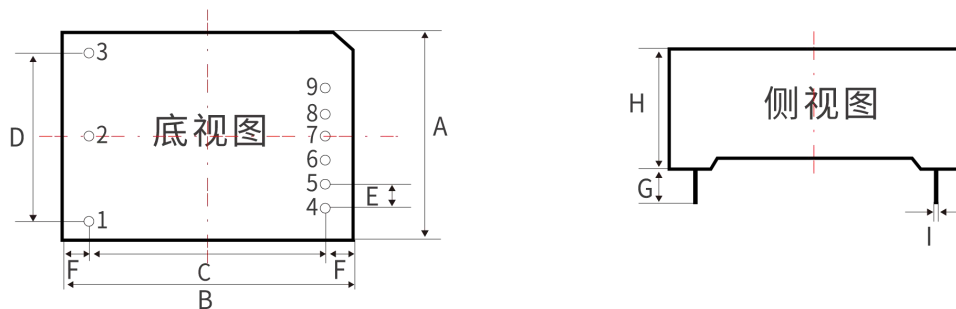
产品型号	输入电压 (Vdc)	输出功率 (W)	输出电压(V)		输出电流(A)		最大容性负载 (uF)		纹波 (mv)	效率 (%)
			主路	辅路	主路	辅路				
DP15-600S05	600(100-1000)	15	V ₁ =5.0	V ₂ =0	A ₁ =3	A ₂ =0	1000	0	100	76
DP15-600S12	600(100-1000)	15	V ₁ =12.1	V ₂ =0	A ₁ =1.25	A ₂ =0	470	0	100	78
DP15-600S15	600(100-1000)	15	V ₁ =15.0	V ₂ =0	A ₁ =1.0	A ₂ =0	470	0	100	79
DP15-600S24	600(100-1000)	15	V ₁ =24.0	V ₂ =0	A ₁ =0.625	A ₂ =0	100	0	100	80
DP15-600D12	600(100-1000)	15	V ₁ =+12	V ₂ =-12V	A ₁ =0.625	A ₂ =0.625	100	100	100	79
DP15-600D15	600(100-1000)	15	V ₁ =+15	V ₂ =-15V	A ₁ =0.5	A ₂ =0.5	100	100	100	79

一般特性

输出特性	输出电压精度	±2.0%
	源效应	±1.0%
	负载效应	主路 (VO1) ±1.0%(标称) 标称电压输入, 10%~100%标称负载
		辅路 (VO2) ±3.0%(标称) 标称电压输入, 10%~100%标称平衡负载
启动上升时间(典型值)	100ms/600Vdc at full load	
输入特性	输入电压范围	100~1000VDC (≥800VDC,安 0.02W/VDC 降额)
	启动时间	≤10ms
	输入电流 (典型值)	35m A / 600Vdc
	外接保险丝推荐值	15Ω/W
保护特性	过流保护	≥ 110%~300%I _o
	短路保护	锁死,需断电重启
	过压保护	无
工作环境	工作温度	-40 ~ +70°C (≥50°C,安 0.25W/°C降额)
	工作湿度	85% .RH max
	存储温度	-40 ~ +85, 10 ~ 95% RH
	温漂系数	0.03%/ (0~ 50°C)
	震动系数	10~500Hz,2G10min./1cycle, 60min.each along X,Y,Z axes

其它	绝缘电压	≥2500Vac
	绝缘电阻	500MΩ at 500Vdc
	冷却方式(Cooling method)	自然冷却
	壳体材料(Shell material)	塑料壳
	重量(Weight)	70g
	MTBF	1000K hrs min. MIL-HDBK-217F(25)
	体积	70*48*23.5mm
备注	1. 以上数据除特殊说明外, 都是在 TA=25°C,湿度<75%,输入标称电压 600Vdc 和输出额定负载时测得	
	2. 纹波与噪声是按照本手册应用电路的连结, 使用 300mm 的双绞线, 带宽 20MHz 的情况下的测得的。	
	3. 电源在系统内是被视为元器件, 需结合终端设备进行电磁兼容相关确认。	

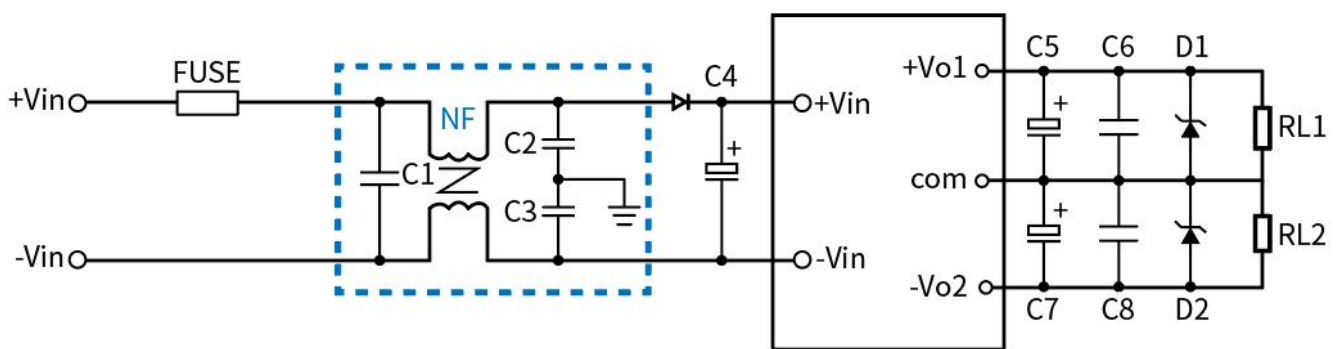
机械尺寸图



引脚	DP15-600DXX	DP15-600SXX
1	No Pin	No Pin
2	-Vin	-Vin
3	+Vin	+Vin
4	No Pin	No Pin
5	-Vo2	-Vo
6	No Pin	No Pin
7	COM	No Pin
8	No Pin	No Pin
9	+Vo1	+Vo

DIM	A	B	C	D	E	F	G	H	I
尺寸	48	70	62	40	5.75	4	≥4	23.5	1

典型应用图



备注:

1. 输出滤波电容 C5、C7 为电解电容, 建议使用高频低阻电解电容, 容量和流过的电流请参考各厂商提供的技术规格。电容耐压降额大于 80%。C6、C8 为去除高频噪声。D1、D2 为 TVS 管为保护后级电路 (在模块异常时) 建议使用。
2. 虚线框内是为满足更高 EMC 要求而接入的 EMC 滤波器, 如一般应用场合, 可省去不用。
3. 此产品也可用于三相四线电源输入, 具体技术问题可于我司技术人员联系。

外部电路元器件的典型值

输入部分元件	输出部分元件
--------	--------

产品型号	FUSE	C1	C2,C3	C4	C5	C6	C7	C8	D1	D2
DP15-600D12/15	10Ω/3W 保险电阻	0.1uF/1200 V	0.047uF/1 200V	1uF/1200 v	47uF/35V	0.1uF/50V	100uF/16V	0.1uF/50 V	P6KE20A	P6KE 20A
DP15-600S05					470				P6KE6.8A	
DP15-600S12					220				P6KE20A	



广州中逸光电子科技有限公司

✉ : sales@zygkj.com

☎ : +86(20) 3214 4470

📍 : 广州市增城区香山大道 51 号 E 栋