



RoHS CE REACH

产品特征

- 超小体积, 厚度仅 1.55CM
- 超高效率, 效率可达 90%
- 宽电压输入(85-305Vac, 100-400Vdc)
- 低纹波、噪声、输出保护
- EMC 浪涌过四级
- 低功耗、绿色环保, 空载损耗 <0.1W
- 3 年的质量保证
- 100%高温老化和测试

DP25系列产品是中逸光为客户提供一款超小体积模块电源, 该系列模块电源输出功率为25W, 具有极低的空载损耗 (仅为60mW), 低漏电流仅0.1mA, 小体积 (51.0*25.50*15.50mm), 隔离耐压高达4KV等特点。产品安全可靠, EMC 性能好, EMC 及安全规格满足IEC/EN61000-4、CISPR22/EN55022、UL62368/EN62368/IEC62368等相关标准, 该系列产品广泛应用于工控、办公及民用等行业中, 如应用于电磁兼容比较恶劣的环境时必须参考应用电路。

电气规格

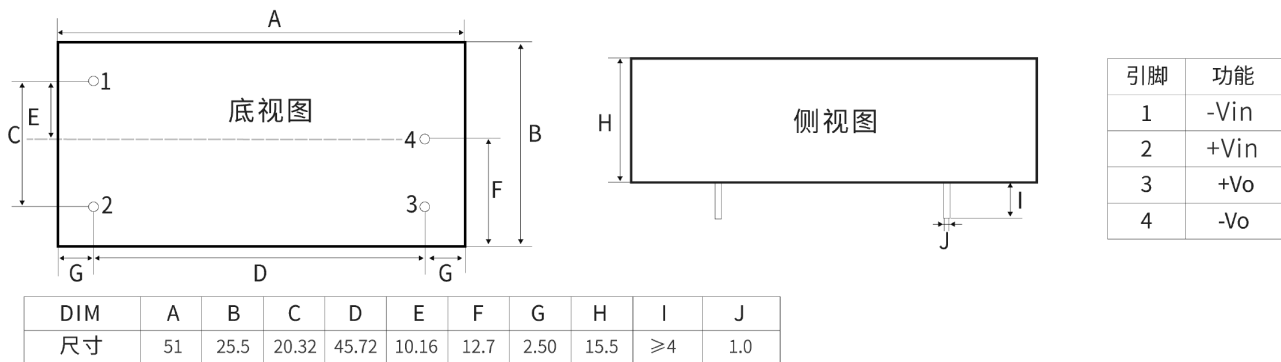
产品型号	输入电压	输出功率(W)	输出电压(V)	输出电流(A)	纹波(mv)	效率 (%)
DP25-220S12	85-305Vac 100-400Vdc	25	12	2.1	100	90
DP25-220S15		25	15	1.66	100	90
DP25-220S24		25	24	1.1	100	89

一般特性

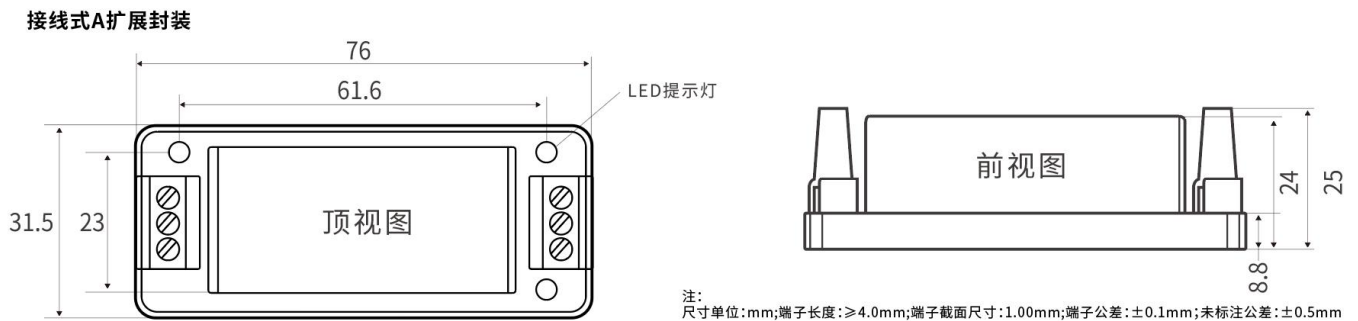
输出特性	输出电压精度	±2.0%
	源效应	±1.0%
	负载效应	±1.0%
	启动上升时间(典型值)	100ms/230VAC 200ms/115VAC at full load
	输出保持时间(典型值)	40ms/230VAC 15ms/115VAC at full load
输入特性	输入电压范围	85~ 305VAC 100 ~ 400VDC
	输入频率	47 ~ 440Hz
	输入电流 (典型值)	DP25: 400mA / 115VAC 250mA / 230VAC
	冲击电流 (典型值)	30 A / 230 VAC
	外接保险丝推荐值	T2A/250
	漏电流 (典型值)	<0.1mA at 265VAC/50Hz
保护特性	过压、过流、短路保护, 故障排除后可自恢复	
工作环境	工作温度	-40 ~ +70 °C (参考降额曲线图使用)
	工作湿度	85% .RH max
	存储温度	-40 ~ +85, 10 ~ 95% RH
	温漂系数	0.03%/ (0~ 50°C)
	震动系数	10~500Hz,2G10min./1cycle, 60min.each along X,Y,Z axes
安全与电磁兼容(注3)	安全标准	EN62368,IEC62368,UL62368
	绝缘电压	I/P-O/P:4000VAC
	绝缘电阻	I/P-O/P>100M Ohms/500VDC 25°C 70% RH
	传导与辐射	EN55011, EN55022 (CISPR22) CLASS B (注: 详见应用电路)
	静电放电	IEC/EN 61000-4-2 level 4 8kV/15kV (注: 详见应用电路)
	射频辐射抗扰	IEC/EN 61000-4-3 (注: 详见应用电路)

	电快速瞬变脉冲群	IEC/EN 61000-4-4 level 4 4kV (注: 详见应用电路)
	浪涌	IEC/EN 61000-4-5 level 4 2kV
其它	MTBF	200K hrs min. MIL-HDBK-217F(25)
	体积	51.0*25.5*15.5mm。
备注	1. 以上数据除特殊说明外, 都是在 TA=25°C,湿度<75%,输入标称电压 230Vac 和输出额定负载时测得;	
	2. 纹波与噪声是按照本手册应用电路的连结, 使用 300mm 的双绞线, 带宽 20MHz 的情况下的测得的。	
	3. 电源在系统内是被视为元器件, 需结合终端设备进行电磁兼容相关确认。	

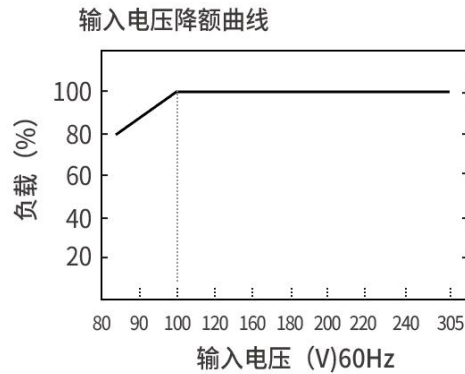
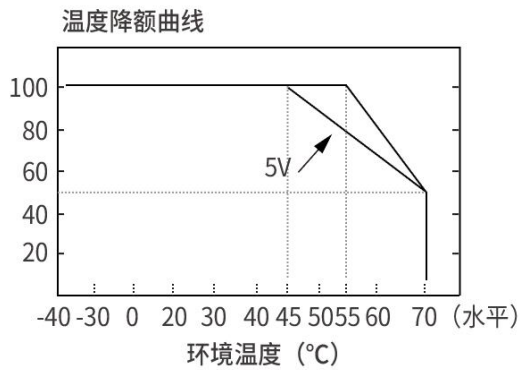
机械尺寸图



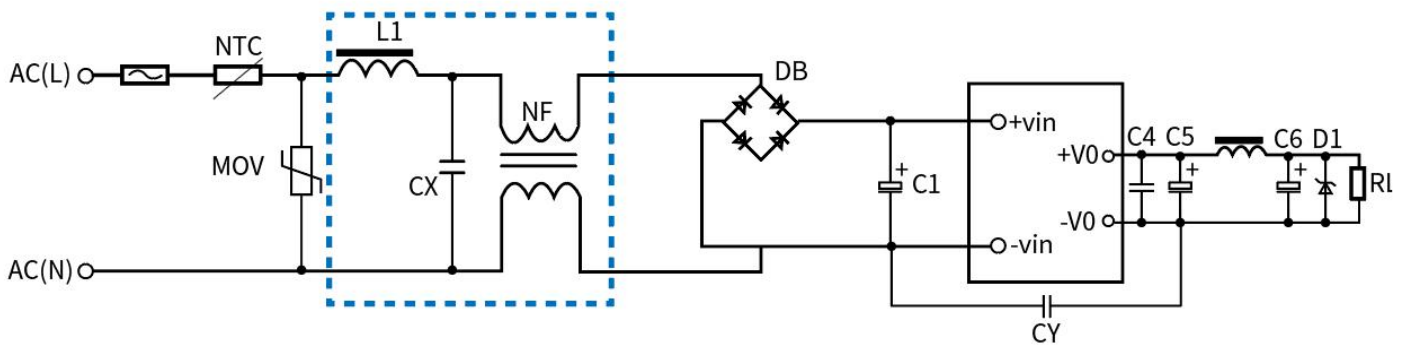
注: 尺寸单位: mm; 端子长度: ≥4.0mm; 端子截面尺寸: 1.00mm; 端子公差是: ±0.1mm; 未标注公差: ±0.5mm



降额曲线图



典型应用图



- 备注:
- 1.输出滤波电容 C5,C6 为电解电容, 建议使用高频低阻电解电容, 容量和流过的电流请参考各厂商提供的技术规格。C4 为去除高频噪声。
 - 2.图 2 中虚线框内是为满足更高 EMC 要求而接入的 EMC 滤波器, 如一般应用场合, 可省去不用。
 - 3.本公司已将虚线框内的 L1、CX、NF 组成一个滤波器, 供客户配套使用, 型号为 FA01。

外部电路元器件的典型值

元件 产品型号	FUSE	NTC	NF	MOV	CX	L1	DB	C1	C4	C5/C6	D1
DP25-220S 12	T2A/2 50V	推荐外接 NTC 热 敏电阻, 型号: 10D-9	NF 为共模电 感,电感值在 10-30mH, 电流 1A.	MOV 为压 电电阻, 推荐 值为 14D471K	CX 为 安规电 容, 104K/ 275V	1mH/ 1A	2A/1 000V	47uF/450 VDC	104K/50 V (瓷片电 容)	470uF/16V	P6KE16A
DP25-220S 15										330uF/25V	P6KE20A
DP25-220S 24										220uF/35V	P6KE33A



广州中逸光电子科技有限公司

✉ : sales@zygkj.com

☎ : +86(20) 3214 4470

📍 : 广州市增城区香山大道 51 号 E 栋