

产品特征

- 宽输入电压范围 (2:1)
- 满足 EN62368 要求
- 低纹波、噪声
- 输出过载、短路保护
- 高效率、高功率密度质优价廉
- 3 年的质量保证
- 100%高温老化和测试

电气规格

产品型号	输入电压	输出功率(W)	输出电压(V)	输出电流(A)	纹波(mv)	效率 (%)
DPA03-24D05	24(18-36)	3	±3.3	0.45	50	78
DPA03-24D09		3	±5.0	0.3	50	81
DPA03-24D12		3	±12.0	0.12	50	85
DPA03-24D15		3	±15.0	0.1	50	86
DPA03-24D24		3	±24.0	0.06	50	87

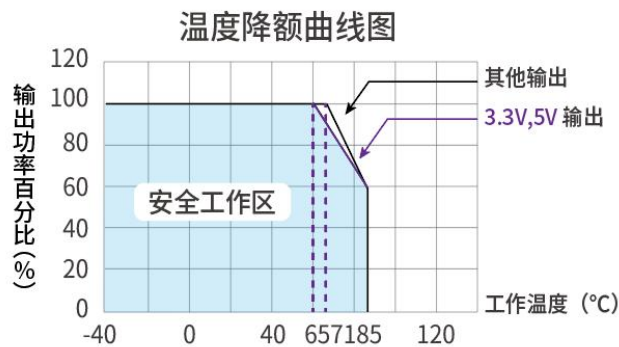
注：1, 在输入 9-10VDC 时, 不满足满载启动的条件时, 需要在 11V 上可以满载启动。
 2, 在 -Vin(输入负)脚与控制脚 (CTR) 之间必须加一个稳压 5.1V/0.5W 二极管, 详见应用电路。

电气规格

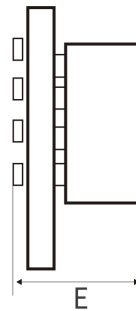
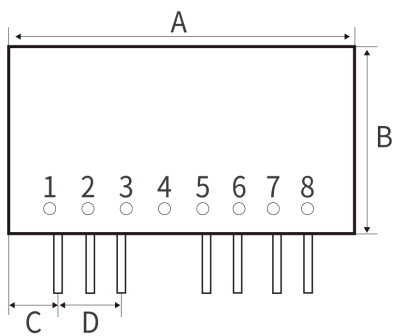
输入特性	项目	工作条件	最小	标称	最大	冲击电压	单位
	输入电压范围	标称负载	9	48	75	80	Vdc
	遥控脚 (Ctr)	模块开启 模块关断 关断时输入电流	Ctrl 悬空或接 TTL 高电平(2-5VDC) Ctrl 接 GND 或低电平(0-1VDC) 3mA (TYP)				
输出特性	项目	工作条件	最小	标称	最大	单位	
	输出电压精度		-	±1%	-	-	
	负载调节率	满载,输入电压从低电压到高电压	-	±0.5%	±1%		
	电源调节率	从 5% ~ 100%的负载	-	±0.5%	±1%		
	瞬态恢复时间	25%- 50% -2 5%/ 50 %-75% -50%负载阶跃变化	-	200	400	μs	
	瞬态响应偏差		-	±3%	±5%		
	温度漂移系数	满载	-	-	±0.02	%/°C	
	纹波&噪声	20MHz 带宽限制平行线测试法	-	50	100	mvp- p	
	过流保护	输入全范围,输出标称功率	110	140	190	%I0	
短路保护	可持续,自恢复						
通用特性	项目	工作条件	最小	标称	最大	单位	
	绝缘电压	输入-输出,测试时间 1 分钟,漏电流小于 1mA	1500	-	-	Vdc	
	绝缘电阻	输入-输出,绝缘电压 500Vdc	100	-	-	MΩ	
	工作温度		- 40	-	85	°C	
	存储温度		- 55	-	125	°C	
	存储湿度		5	-	95	%RH	
	管脚波峰焊温度	焊点距离外壳 1 . 5mm,10s	-	-	300	°C	

管脚手工焊温度	焊点距离外壳 1.5mm,10s	-	-	425	°C
振动	-	10 - 55Hz,10G,30Min,alongX,YandZ			
开关频率	PWM 模式	-	300	-	KHz
平均无故障时间	MIL-HDBK-217F@25°C	2X10 ⁶ h			
冷却方式	-	自然冷却			
隔离电容	-	-	1000	-	pF
尺寸大小	22*12*9mm	无外壳封装 (裸板)			
重量	-	-	10	-	g

降额曲线图



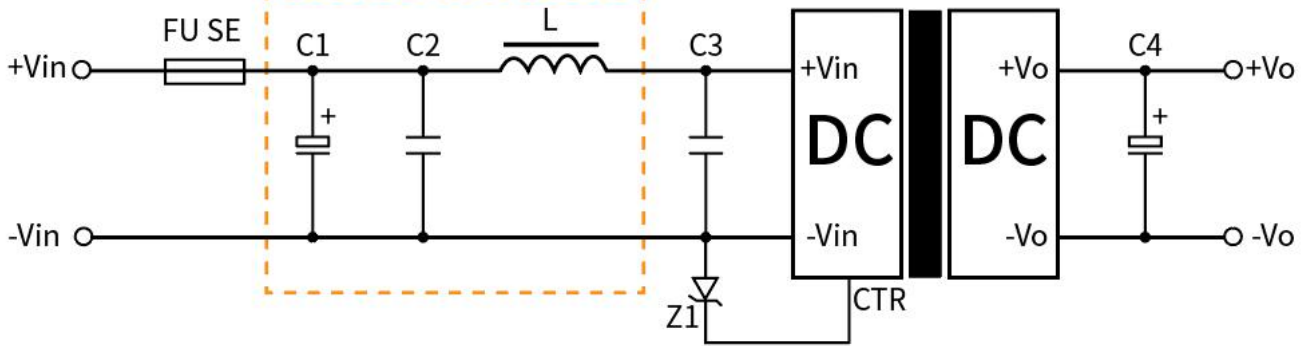
产品尺寸图



DIM	A	B	C	D	E
尺寸	22	12	2.1	5.08	9

引脚	功能
1	GND
2	+Vin
3	Ctrl
4	No Pin
5	No Pin
6	+Vo
7	COM
8	-Vo

典型应用图



备注：

- 1.输出滤波电容 C4 为电解电容，建议使用高频低阻电解电容，容量和流过的电流请参考各厂商提供的技术规格。电容耐压降额大于 80%。
- 2.虚线框内是为满足更高 EMC 要求而接入的 EMC 滤波器，如一般应用场合，可省去不用。

外部电路元器件的典型值

输入部分元件							输出部分元件	
产品型号	FUSE	C1	C2	C3(必加)	L	Z1(必加)	产品型号	C4(必加)
-24SXX	F2A/100V	100uF/100V	1uF/100V	2.2uF/100V	4.7uH/4A	5.1V 稳压管/0.5W	S03/S05	220uF/10V
							S12/15/24	100uF/35V



广州中逸光电子科技有限公司

✉ : sales@zygkj.com

☎ : +86(20) 3214 4470

📍 : 广州市增城区香山大道 51 号 E 栋