

RoHS CE REACH

产品特征

- 满足 UL、CE 要求
- 低纹波、噪声
- 输出过载、短路保护
- 高效率、高功率密度质优价廉
- 工业级、军品级产品设计
- 六面金属屏蔽工，标准国际引脚
- 100% 负载老化和测试
- 3 年的质量保证

电气规格

产品型号	输入电压	输出功率(W)	输出电压(V)	输出电流(A)	纹波(mv)	效率 (%)
DPB03-05S05	5(4.5-9)	3	5.0	0.6	50	73
DPB03-05S09		3	9.0	0.33	50	73
DPB03-05S12		3	12.0	0.25	50	74
DPB03-05S15		3	15.0	0.2	50	75
DPB03-05S24		3	24.0	0.125	50	75
DPB03-05D12		3	±12	0.125	50	72
DPB03-05D15		3	±15	0.2	50	72
DPB03-24S05	24(9~36)	3	5.0	0.6	50	73
DPB03-24S09		3	9.0	0.33	50	73
DPB03-24S12		3	12.0	0.25	50	74
DPB03-24S15		3	15.0	0.2	50	75
DPB03-24S24		3	24.0	0.125	50	75
DPB03-24D12		3	±12	0.125	50	72
DPB03-24D15		3	±15	0.1	50	72
DPB03-48S05	48(18~75)	3	5.0	0.6	50	73
DPB03-48S09		3	9.0	0.33	50	73
DPB03-48S12		3	12.0	0.25	50	74
DPB03-48S15		3	15.0	0.2	50	75
DPB03-48S24		3	24.0	0.125	50	75
DPB03-48D12		3	±12	0.125	50	72
DPB03-48D15		3	±15	0.1	50	72
DPB06-24S05	24(9~36)	6	5.0	1.2	50	76
DPB06-24S09		6	9.0	0.55	50	82
DPB06-24S12		6	12.0	0.5	50	83
DPB06-24S15		6	15.0	0.4	50	83

DPB06-24S24	48(18~75)	6	24.0	0.25	50	84
DPB06-24D12		6	±12	0.25	50	77
DPB06-24D15		6	±15	0.20	50	78
DPB06-48S05		6	5.0	1.2	50	76
DPB06-48S09		6	9.0	0.55	50	82
DPB06-48S12		6	12.0	0.5	50	83
DPB06-48S15		6	15.0	0.4	50	83
DPB06-48S24		6	24.0	0.25	50	84
DPB06-48D12		6	±12	0.25	50	77
DPB06-48D15		6	±15	0.2	50	78

电气规格

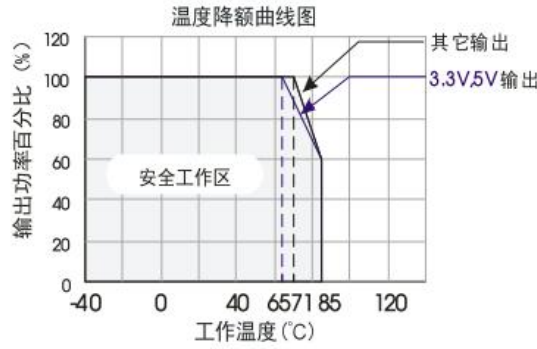
输入特性	项目	工作条件	最小	标称	最大	冲击电压	单位
	输入电压范围	标称负载		4.5	5	9	12
			9	12	18	25	Vdc
			18	24	36	50	Vdc
			36	48	72	100	Vdc
			60	110	160	170	Vdc

输出特性	项目	工作条件	最小	标称	最大	单位
	输出电压精度	正输出	正输出	—	±1%	—
负输出			—	±3%	—	—
输出电压平衡度	双路输出,平衡负载		—	±0.5%	±1.5%	—
负载调节率	满载,输入电压从低电压到高电压	正输出	—	±0.5%	±1%	
		负输出	—	±0.5%	±1.5%	
电源调节率	从 5%~100%的负载	正输出	—	±0.5%	±1%	
		负输出	—	±0.5%	±1.5%	
交叉调节率	双路输出,主路 50%负载,辅路 10%~100%负载		—	—	±5%	
瞬态恢复时间	25%- 50% -2 5%/ 50 %-75% -50%负载阶跃变化		—	200	400	μs
瞬态响应偏差			—	±3%	±5%	
温度漂移系数	满载		—	—	±0.02	%/°C
纹波&噪声	20MHz 带宽限制平行线测试法		—	50	100	mvp- p
过流保护	输入全范围,输出标称功率		110	140	190	%I0
短路保护			可持续,自恢复			

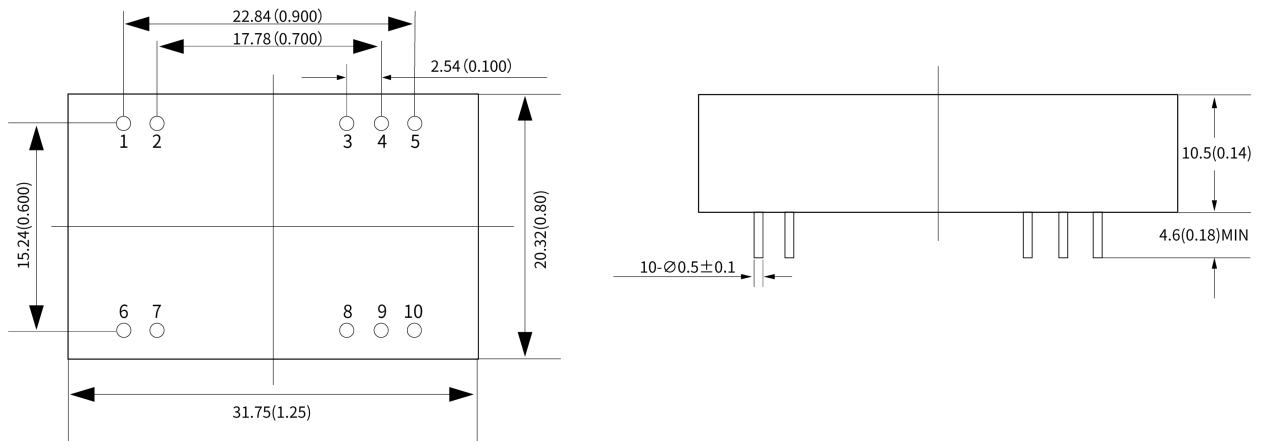
通用特性	项目	工作条件	最小	标称	最大	单位
	绝缘电压	输入-输出,测试时间 1 分钟,漏电流小于 1mA		1500	-	-
绝缘电阻	输入-输出,绝缘电压 500Vdc		100	-	-	MΩ
工作温度			- 40	-	85	°C
存储温度			- 55	-	125	°C
存储湿度			5	-	95	%RH
管脚波峰焊温度	焊点距离外壳 1.5mm,10s		-	-	300	°C
管脚手工焊温度	焊点距离外壳 1.5mm,10s		-	-	425	°C
振动	—		10 - 55Hz,10G,30Min,alongX,YandZ			
开关频率	PWM 模式		-	300	-	KHz
平均无故障时间	MIL-HDBK-217F@25°C			2X10 ⁶ h		

冷却方式	—	自然冷却			
隔离电容	—	-	1000	-	pF
外壳材料	—	六面金属屏蔽外壳			
重量	—	-	15	-	g

降额曲线图



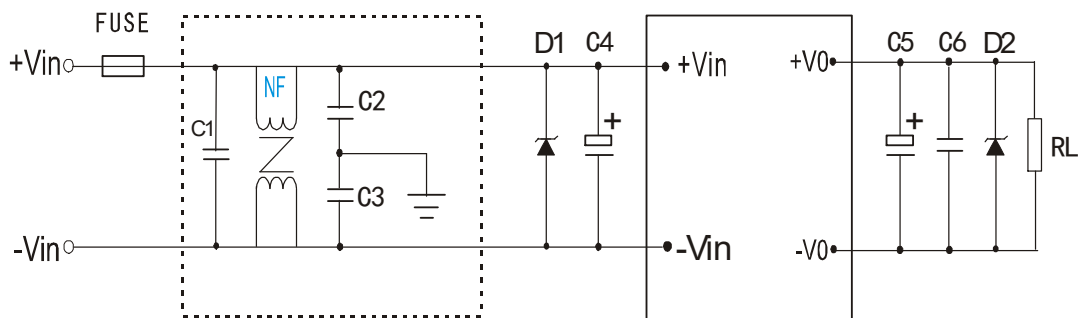
产品尺寸图



引脚定义

系列产品型号	1	2	3	4	5	6	7	8	9	10
单路	-Vin	-Vin	NC	NC	NC	+Vin	+Vin	-Vo	NC	+Vo
双路	-Vin	-Vin	NC	NC	-Vo	+Vin	+Vin	COM	NC	+Vo

典型应用图



备注:

- 1.输出滤波电容 C5, C5 为电解电容, 建议使用高频低阻电解电容, 容量和流过的电流请参考各厂商提供的技术规格。电容耐压降额大于 80%。C6 为去除高频噪声。D2 为 TVS 管为保护后级电路 (在模块异常时) 建议使用。
- 2.虚线框内是为满足更高 EMC 要求而接入的 EMC 滤波器, 如一般应用场合, 可省去不用。

外部电路元器件的典型值

输入部分元件						输出部分元件			
产品型号	FUSE	C1	C2,C3	C4	D1	产品型号	C5	C6	D2
-12SXXR2	F2A/100V	1uF/50V	0.1uF/250V	100uF/50v	P6KE33A	S03	470uF/10V	0.1uF/50V	P6KE6.8A
-24SXXR2	F1A/100V	1uF/100V		100uF/100V	P6KE75	S05	330uF/10V	0.1uF/50V	P6KE6.8A
-48SXXR2	F0.5/100V	1Uf/100V		100uF/100V	P6KE91	S12	220uF/16V	0.1uF/50V	P6KE16A
				100uF/250V	P6KE220	S15	100uF/25V	0.1uF/50V	P6KE16A
						S24	47uF/35V	0.1uF/50V	P6KE33A



广州中逸光电子科技有限公司

✉ : sales@zygkj.com

☎ : +86(20) 3214 4470

📍 : 广州市增城区香山大道 51 号 E 栋