



产品特征

- 满足 UL、CE 要求
- 低纹波、噪声
- 输出过载、短路保护
- 高效率、高功率密度质优价廉
- 工业级、军品级产品设计
- 五面金属屏蔽工，标准国际引脚
- 100% 负载老化和测试
- 3 年的质量保证



RoHS

电气规格

产品型号	输入电压	输出功率(W)	输出电压(V)	输出电流(A)	纹波(mv)	效率 (%)
DPM10-12S03	12(9-18)	9.9	3.3	3	100	78%
DPM10-12S05		10	5.0	2	100	80%
DPM10-12S12		10.8	12.0	0.9	100	83%
DPM10-12S15		10.5	15.0	0.7	100	85%
DPM10-12S24		10.8	24.0	0.45	50	86%
DPM10-12D12		10	±12	0.42	50	83%
DPM10-12D15		10	±15	0.33	50	84%
DPM10-18S03	18(9-36)	9.9	3.3	3	100	78%
DPM10-18S05		10	5.0	2	100	80%
DPM10-18S12		10.8	12.0	0.9	100	83%
DPM10-18S15		10.5	15.0	0.7	100	85%
DPM10-18S24		10.8	24.0	0.45	50	86%
DPM10-24S03	24(18-36)	9.9	3.3	3	50	78%
DPM10-24S05		10	5.0	2	50	80%
DPM10-24S12		10.8	12.0	0.9	50	83%
DPM10-24S15		10.5	15.0	0.7	50	85%
DPM10-24S24		10.8	24.0	0.45	50	86%
DPM10-24D12		10	±12	0.42	50	83%
DPM10-24D15	10	±15	0.33	50	84%	
DPM10-48S03	48(36-72)	9.9	3.3	3	50	78%
DPM10-48S05		10	5.0	2	50	80%
DPM10-48S12		10.8	12.0	0.9	50	83%
DPM10-48S15		10.5	15.0	0.7	50	85%



DPM10-48S24		10.8	24.0	0.45	50	86%	
DPM10-48D12		10	±12	0.42	50	83%	
DPM10-48D15		10	±15	0.33	50	84%	
DPM10-110S03	110(70-140)	9.9	3.3	3	50	78%	
DPM10-110S05		10	5.0	2	50	80%	
DPM10-110S12		10.8	12.0	0.9	50	83%	
DPM10-110S15		10.5	15.0	0.7	50	85%	
DPM10-110S24		10.8	24.0	0.45	50	86%	
DPM10-110D12		10	±12	0.42	50	83%	
DPM10-110D15		10	±15	0.33	50	84%	
DPM15-18S03		18(9-36)	9.9	3.3	3	100	78%
DPM15-18S05			15	5.0	3	100	80%
DPM15-18S12			15	12.0	1.25	100	83%
DPM15-18S15	15		15.0	1	100	84%	
DPM15-18S24	15		24.0	0.625	100	84%	
DPM15-24D12	24(18-36)	15	±12	0.625	100	83%	
DPM15-24D15		15	±15	0.5	100	84%	
DPM15-24S03		9.9	3.3	3	100	78%	
DPM15-24S05		15	5.0	3	100	80%	
DPM15-24S12		15	12.0	1.25	100	83%	
DPM15-24S15		15	15.0	1	100	85%	
DPM15-24S24		15	24.0	0.625	100	86%	
DPM15-24D12		15	±12	0.625	100	83%	
DPM15-24D15		15	±15	0.5	100	84%	
DPM15-48S03		48(36-72)	9.9	3.3	3	100	78%
DPM15-48S05	15		5.0	3	100	80%	
DPM15-48S12	15		12.0	1.25	100	83%	
DPM15-48S15	15		15.0	1	100	85%	
DPM15-48S24	15		24.0	0.625	100	86%	
DPM15-48D12	15		±12	0.625	100	83%	
DPM15-48D15	15		±15	0.5	100	84%	
DPM15-110S03	110(70-140)		9.9	3.3	3	100	78%
DPM15-110S05		15	5.0	3	100	80%	
DPM15-110S12		15	12.0	1.25	100	83%	
DPM15-110S15		15	15.0	1	100	85%	
DPM15-110S24		15	24.0	0.625	100	86%	
DPM15-110D12		15	±12	0.625	100	83%	
DPM15-110D15		15	±15	0.5	100	84%	



电气规格

项目	工作条件		最小	标称	最大	冲击电压	单位
	输入特性	输入电压范围	标称负载	4.5	5	9	12
			9	12	18	25	Vdc
			18	24	36	50	Vdc
			36	48	72	100	Vdc
			60	110	160	170	Vdc

项目	工作条件		最小	标称	最大	单位
	输出电压精度	正输出		-	±1%	-
负输出			-	±3%	-	-
输出电压平衡度	双路输出,平衡负载		-	±0.5%	±1.5%	-
负载调节率	满载,输入电压从低电压到高电压	正输出	-	±0.5%	±1%	
		负输出	-	±0.5%	±1.5%	
电源调节率	从 5% ~ 100% 的负载	正输出	-	±0.5%	±1%	
		负输出	-	±0.5%	±1.5%	
交叉调节率	双路输出,主路 50% 负载,辅路 10% ~ 100% 负载		-	-	±5%	
瞬态恢复时间	25% - 50% -2.5% / 50% -75% -50% 负载阶跃变化		-	200	400	μs
瞬态响应偏差			-	±3%	±5%	
温度漂移系数	满载		-	-	±0.02	%/°C
纹波&噪声	20MHz 带宽限制平行线测试法		-	50	100	mvp-p
过流保护	输入全范围,输出标称功率		110	140	190	%I0
短路保护			可持续,自恢复			

项目	工作条件		最小	标称	最大	单位
	绝缘电压	输入-输出,测试时间 1 分钟,漏电流小于 1mA		1500	-	-
绝缘电阻	输入-输出,绝缘电压 500Vdc		100	-	-	MΩ
工作温度			-40	-	85	°C
存储温度			-55	-	125	°C
存储湿度			5	-	95	%RH
管脚波峰焊温度	焊点距离外壳 1.5mm,10s		-	-	300	°C
管脚手工焊温度	焊点距离外壳 1.5mm,10s		-	-	425	°C
振动	-		10 - 55Hz,10G,30Min,along X,Y and Z			
开关频率	PWM 模式		-	300	-	KHz
平均无故障时间	MIL-HDBK-217F@25°C			2X10 ⁶ h		
冷却方式	-		自然冷却			
隔离电容	-		-	1000	-	pF
外壳材料	-		六面金属屏蔽外壳			
重量	-		-	25	-	g

降额曲线图

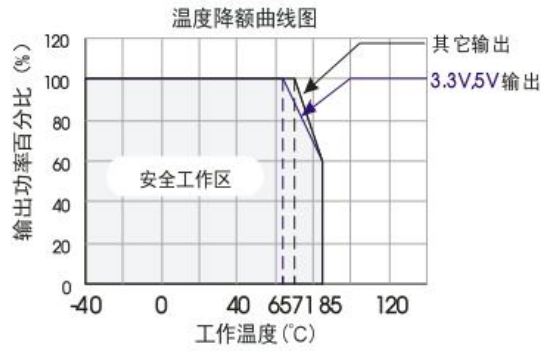
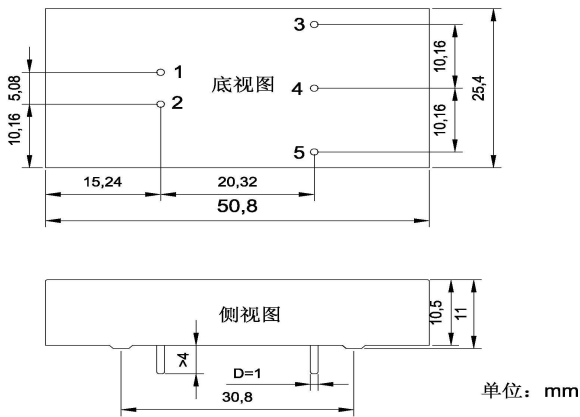


图 1

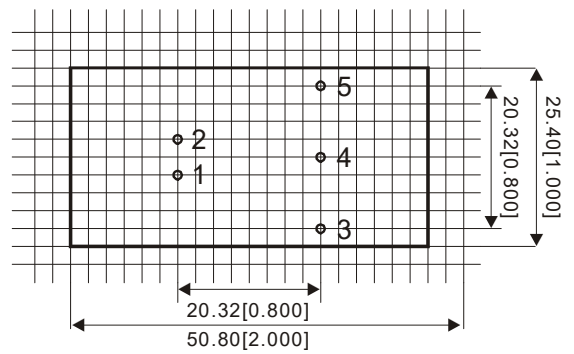
产品尺寸图

SU10 -xxS/Dyy



建议印刷板图

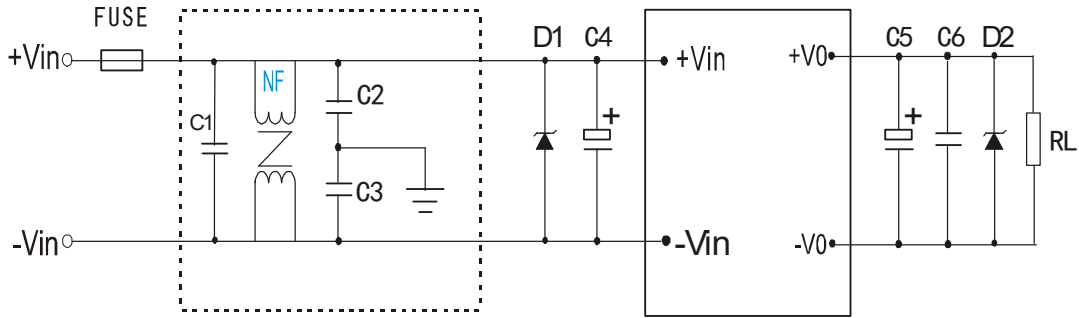
俯视图, 栅格间距: 2.54mm (0.1inch)
开孔直径: 1.20mm (0.047inch)



引脚定义

系列产品型号	1	2	3	4	5
DPM20-XXSYR2	-Vin(输入负)	+Vin(输入正)	+Vo(输出正)	空脚	-Vo (输出地)
DPM20-XXDYR2	-Vin(输入负)	+Vin(输入正)	+Vo(输出正)	COM(公共)	-Vo(输出负)

典型应用图



- 备注:
- 1.输出滤波电容 C5, C5 为电解电容, 建议使用高频低阻电解电容, 容量和流过的电流请参考各厂商提供的技术规格。电容耐压降额大于 80%。C6 为去除高频噪声。D2 为 TVS 管为保护后级电路 (在模块异常时) 建议使用。
 - 2.虚线框内是为满足更高 EMC 要求而接入的 EMC 滤波器, 如一般应用场合, 可省去不用。

外部电路元器件的典型值

输入部分元件						输出部分元件			
产品型号	FUSE	C1	C2,C3	C4	D1	产品型号	C5	C6	D2
-12SXXR2	F2A/100V	1uF/50V	0.1uF/250V	100uF/50v	P6KE33A	S03	470uF/10V	0.1uF/50V	P6KE6.8A
-24SXXR2	F1A/100V	1uF/100V		100uF/100V	P6KE75	S05	330uF/10V	0.1uF/50V	P6KE6.8A
-48SXXR2	F0.5/100V	1Uf/100V		100uF/100V	P6KE91	S12	220uF/16V	0.1uF/50V	P6KE16A
				100uF/250V	P6KE220	S15	100uF/25V	0.1uF/50V	P6KE16A
						S24	47uF/35V	0.1uF/50V	P6KE33A



广州中逸光电子科技有限公司

✉ : sales01@zygkj.com

☎ : +86(20) 3287 4481 / 2292 1551

📍 : 广州市广州经济开发区永和经济区斗塘路 8 号