



RoHS CE REACH

产品特征

- 全球电压输入
- 低纹波、噪声
- 输出过载、短路保护
- 输出有恒流模式可选工业级/军品级产品、底座式安装
- 低功耗、绿色环保,空载损耗 < 0.75W
- 100% 负载老化和测试
- 3 年的质量保证

DPM60系列产品是中逸光为客户提供一款接线式模块电源, 该系列模块电源输出功率为60W, 具有极低的空载损耗 (<0.75W), 低漏电流小于0.1mA, 小体积 (50.8*25.4*15.5mm), 隔离耐压高达2.5KV等特点。产品安全可靠, EMC 性能好, EMC 及安全规格满足IEC/EN61000-4、CISPR22/EN55022、UL60950/EN60950/EN60601等相关标准, 该系列产品广泛应用于工控、办公及民用等行业中, 如应用于电磁兼容比较恶劣的环境时必须参考应用电路。

电气规格

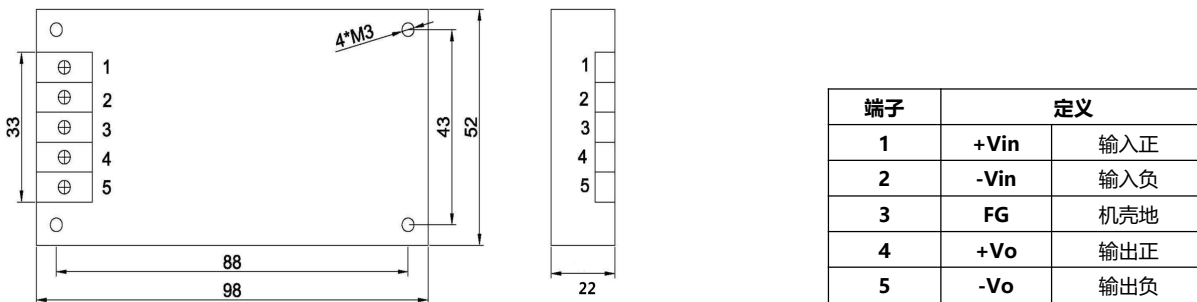
产品型号	输入电压	输出功率(W)	输出电压(V)	输出电流(A)	纹波(mv)	效率 (%)
DPM60-300S12-EA	(350~450)VDC	60	12	0~5	100	85

一般特性

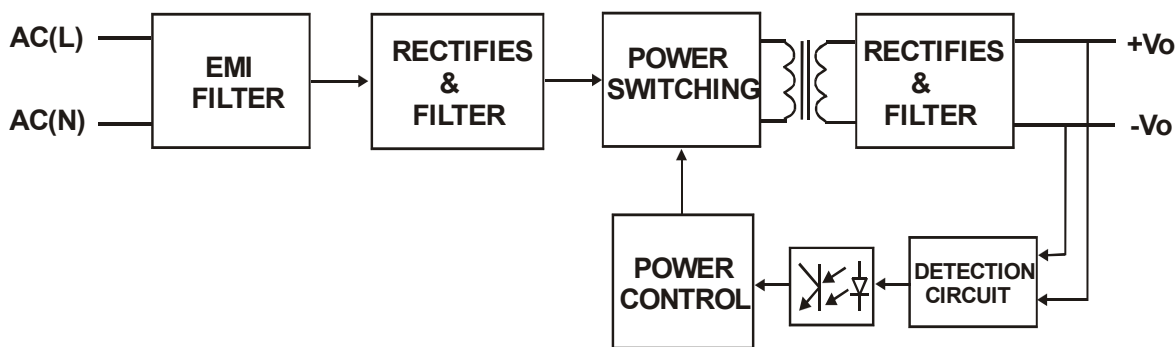
输出特性	输出电压精度	±2.0%	
	源效应	±1.0%	
	负载效应	±1.0%	
	启动上升时间(典型值)	10ms/230VAC	30ms/115VAC at full load
	输出保持时间(典型值)	40ms/230VAC	15ms/115VAC at full load
输入特性	输入电压范围	90~264VAC	80~370VDC
	输入频率	47~440Hz	
	输入电流 (典型值)	285mA / 115VAC	175mA / 230VAC
	冲击电流 (典型值)	冷启动 30A / 115VAC	50A / 230VAC
	外接保险丝推荐值	T2A / 250Vac (慢断) (disconnected slowly)	
保护特性	过流、短路保护, 故障排除后可自恢复, (hiccup 模式)		
工作环境	工作温度	-40 ~ +85 °C (根据输出负载降额曲线使用)	
	工作湿度	85% .RH max	
	存储温度	-40 ~ +85, 10 ~ 95% RH	
	温漂系数	0.03%/ (0~50°C)	
	震动系数	10~500Hz, 2G10min./1cycle, 60min.each along X,Y,Z axes	
安全与电磁兼容(注3)	安全标准	符合 UL1012, EN60950, UL60950	
	绝缘电压	I/P-O/P: 2.5KVAC	I/P-FG: 1.5KVAC O/P-FG: 0.5KVAC
	绝缘电阻	I/P-O/P, I/P-FG, O/P-FG: >100M Ohms/500VDC 25°C 70% RH	

	传导与辐射	符合 EN55011, EN55022 (CISPR22)
	静电放电	IEC/EN 61000-4-2 level 4 8kV/15kV (注: 详见应用电路)
	射频辐射抗扰	IEC/EN 61000-4-3 (注: 详见应用电路)
	电快速瞬变脉冲群	IEC/EN 61000-4-4 level 4 4kV (注: 详见应用电路)
	浪涌	IEC/EN 61000-4-5 level 4 2kV
其它	MTBF	200K hrs min. MIL-HDBK-217F(25)
	体积	50.8*25.4*15.5mm。
备注	1.	以上数据除特殊说明外, 都是在 TA=25°C, 湿度<75%, 输入标称电压 230Vac 和输出额定负载时测得。
	2.	纹波与噪声是在带宽 20MHz 的情况下, 使用 300mm 的双绞线, 同时终端并联一个 0.1uF 的高频陶瓷电容和一个 47uF 的电解电容测得的。参见应用图。
	3.	电源在系统内是被视为元器件, 需结合终端设备进行电磁兼容相关确认。

产品尺寸图



产品原理图



广州中逸光电子科技有限公司

✉: sales@zygkj.com

☎: +86(20) 3214 4470

📍: 广州市增城区香山大道 51 号 E 栋