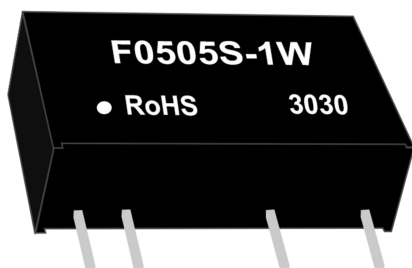


定压输入非稳压单输出

产品特征



- 温度特性好
- 隔离电压 1500VDC
- 小型 SIP 封装
- 国际标准引脚
- 内部贴片化设计结构
- 符合 RoHS 指令
- 3 年的质量保证
- 100%高温老化和测试

RoHS CE REACH

电气规格

产品型号	输入电压范围(V)	输出电压/电流 (V)	最小输出电流(mA)	最大容性负载(uF)	效率 (%)
F0303S-1W	2.97-3.63	3.3VDC/303mA	40	220	72
F0305S-1W		6VDC/200mA	30	220	78
F0505S-1W	4.5 ~ 5.5	5VDC/200mA	20	470	75
F0512S-1W		12VDC/83mA	9	470	78
F0515S-1W		15VDC/67mA	7	470	79
F0524S-1W		24VDC/42mA	4	470	80
F1205S-1W		10.8 ~ 13.2	5VDC/200mA	20	470
F1212S-1W	12VDC/83mA		9	470	80
F1215S-1W	15VDC/67mA		7	470	80
F1224S-1W	24VDC/42mA		4	470	79
F1505S-1W	13.5 ~ 16.5	5VDC/200mA	20	470	75
F1512S-1W		12VDC/83mA	9	470	77
F1515S-1W		15VDC/67mA	7	470	78
F1524S-1W		24VDC/42mA	4	470	78
F2405S-1W	21.6 ~ 26.4	5VDC/200mA	20	470	76
F2412S-1W		12VDC/83mA	9	470	76
F2415S-1W		15VDC/67mA	7	470	77
F2424S-1W		24VDC/42mA	4	470	78

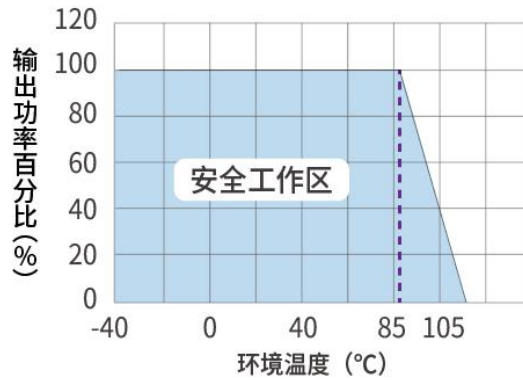
注: F1212S-1WR3 R3 为带短路保护

一般特性

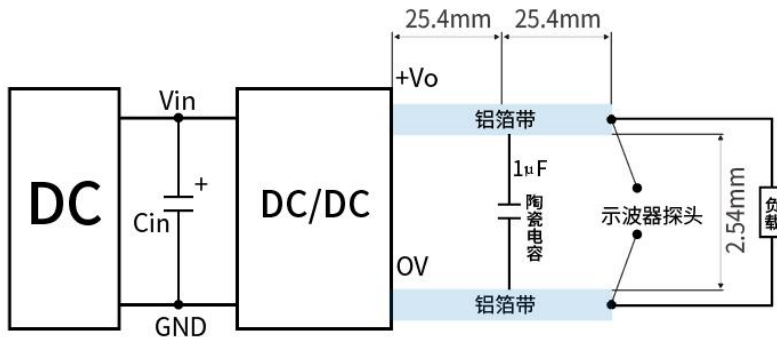
体积 (S)	19.6*10*6
输出电压精度(标称电压输入, 100%的负载)	-7.5 (MIN) ,+2.5(MAX)
负载调整率	15(TYP) 20(MAX)
电压调整率	1(TYP) ±1.2 (MAX)
输出纹波+噪声 (20MHz 带宽, 标称电压输入 100%负载)	75 mV(TYP) 100 mV(MAX)
开关频率	100KHz(TYP)
温度漂移系数 (标称电压输入 100%负载, -40°C ~ +85°C)	±0.03%/°C(MAX)

存储湿度	95%(MAX)
工作环境温度	-40°C ~ 85°C
存储温度(Storage temperature)	-55°C ~ 125°C
产品工作时外壳升温	35°C (TYP)
绝缘强度(测试时间 1 分钟, 漏电流小于 0.5MA)	1500VDC
冷却方式	自然冷却
平均无故障时间 (TA=25°C)	100 万小时 (MIN)
绝缘电阻(绝缘电压 500VDC)	1000MΩ(MIN)
外壳材料	阻燃耐热塑料 (UL94-V0)

降额曲线图



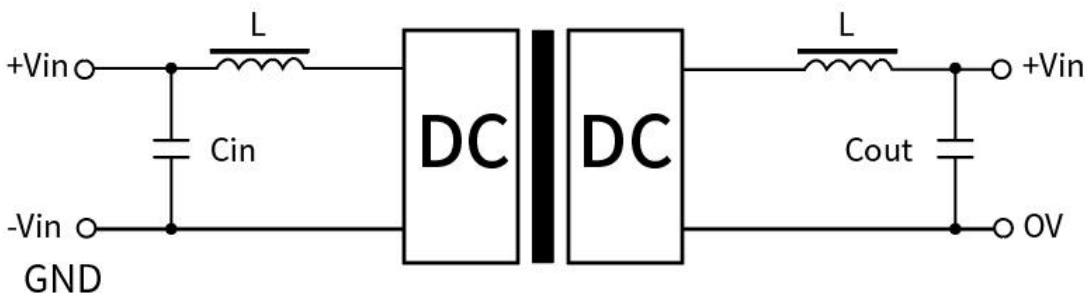
纹波与噪声的测试方法



NOTE:

两平行铜箔带的电压降之和应小于输出电压值的 2%。

使用注意事项



备注:

① 输出负载要求

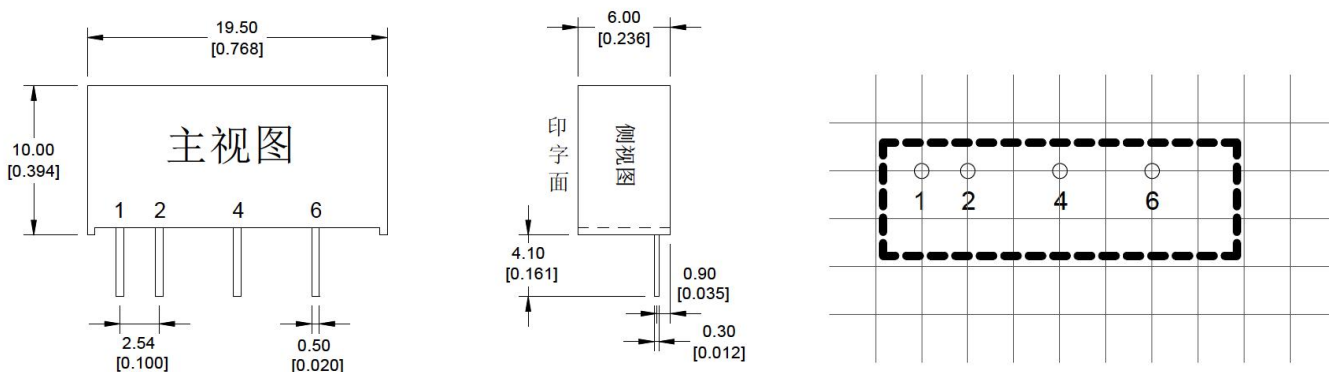
为了确保该模块能够高效可靠的工作,使用时,其输出最小负载不能小于额定负载的 10%,且该产品严禁空载使用!!!若您所需功率确实较小,请在输出端并联一个电阻,建议阻值相当于 10%额定功率,或选用我司更小功率级别的产品。

② 推荐电路

若要求进一步减少输入输出纹波,可在输入输出端联接一个“LC”滤波网络,应用电路如下图所示。但应注意电感值的选取及“LC”滤波网络其自身的频率应与 DC/DC 频率错开,避免相互干扰。并选用合适的滤波电容。若电容太大,很可能会造成启动问题。输出电容的选取,请参考最大输出容性负载要求。

③ 此产品不能并联使用,不支持热插拔。

产品尺寸图



印刷板俯视图
Printed board vertical view
栅格间距
Lattice spacing:2.54mm(0.1inch)

引脚&功能

1	2	3	4	5	6
+Vin	GND	--	-Vo	--	+Vo
输入正	输入地	无此脚	输出负	无此脚	输出正



广州中逸光电子科技有限公司

✉: sales@zygkj.com
☎: +86(20) 3214 4470
📍: 广州市增城区香山大道 51 号 E 栋