



RoHS

## 产品特征

- 全球电压输入(85—264Vac 50/60 Hz)
- EMC 高达 4 级(EN61000-6-2,A 级重工业标准)
- 低纹波 (30mV)、低噪声
- 输出过载、短路保护
- 高效率、高功率密度,业内最小
- 低功耗、绿色环保,空载损耗<0.1W
- 100% 负载老化和测试
- 3 年的质量保证

HP10 系列产品是中逸光为客户提供高稳定性、超小体积模块式开关电源,该系列模块电源具有小体积、高可靠性、高隔离电压高、高性价比等特点。该系列产品主要应用于重工业环境下的仪器仪表等相关设备,如应用于电磁兼容更恶劣的环境时必须参考应用电路。

## 电气规格

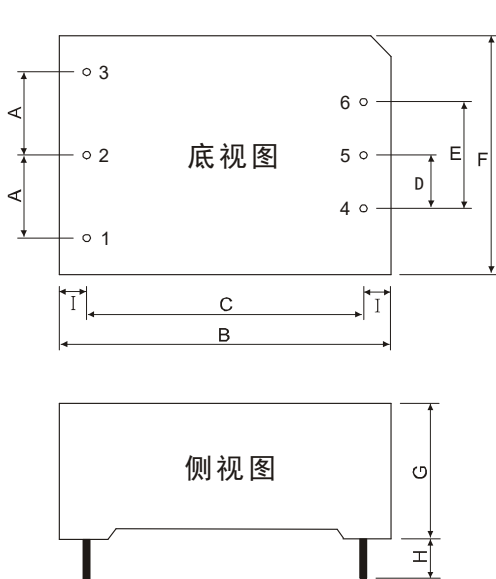
产品型号	输出电压(V)	输出电流(A)	功率范围(W)	效率(%)	纹波(mv)
HP10-S03	3.3	2	3.3	68	50
HP10-S05	5	2	10	77	50
HP10-S09	9	1.05	10	79	50
HP10-S12	12	0.83	10	82	50
HP10-S15	15	0.66	10	83	50
HP10-S24	24	0.45	10.8	84	50

## 一般特性

输出特性	输出电压精度	±2.0%	
	源效应	±1.0%	
	负载效应	±1.0%	
	启动上升时间(典型值)	20ms/230VAC	50ms/115VAC at full load
	输出保持时间(典型值)	40ms/230VAC	15ms/115VAC at full load
输入特性	输入电压范围	85 ~ 264VAC	80 ~ 370VDC
	输入频率	47 ~ 440Hz	
	输入电流 (典型值)	200mA / 115VAC	120mA / 230VAC
	冲击电流 (典型值)	冷启动 20 A / 115 VAC	40 A / 230 VAC
	外接保险丝推荐值	T2A / 250Vac (慢断)	
	漏电流 (典型值)	< 0.3mA at 230VAC/50Hz	

保护特性	过载、短路保护，故障排除后可自恢复	
工作环境	工作温度	-40 ~ +70 °C (≥50°C,按 0.2W/°C降额)
	工作湿度	85% .RH max
	存储温度	-40 ~ +85, 10 ~ 95% RH
	温漂系数	0.03%/ (0~ 50°C)
	震动系数	10~500Hz,2G10min./1cycle, 60min.each along X,Y,Z axes
安全与电磁兼容(注 3)	安全标准	符合 UL1012,EN60950,UL60950
	绝缘电压	I/P-O/P:3.0KVAC I/P-FG:1.5KVAC O/P-FG:0.5KVAC
	绝缘电阻	I/P-O/P,I/P-FG,O/P-FG:> 100M Ohms/500VDC 25°C 70% RH
	传导与辐射	符合 EN55011, EN55022 (CISPR22)
	静电放电	IEC/EN 61000-4-2 level 4 8kV/15kV 详见应用说明
	射频辐射抗扰	IEC/EN 61000-4-3 详见应用说明
	电快速瞬变脉冲群	IEC/EN 61000-4-4 level 4 4kV 详见应用说明
	浪涌	IEC/EN 61000-4-5 level 4 2kV/4kV 详见应用说明
其它	MTBF	200K hrs min. MIL-HDBK-217F(25)
	尺寸	48.5*36*20.5mm (L*W*H)
	重量	50g/只, 6.5kg/箱
	包装	112 只
	包装箱体积	360*300*250mm
备注	1. 以上数据除特殊说明外，都是在 TA=25°C,湿度<75%,输入标称电压 230Vac 和输出额定负载时测得；	
	2. 纹波与噪声是在带宽 20MHz 的情况下，使用 300mm 的双绞线，同时终端并联一个 0.1uF 的高频陶瓷电容和一个 100uF 的电解电容测得的。	
	3. 电源在系统内是被视为元器件，需结合终端设备进行电磁兼容相关确认。	

## 机械尺寸图

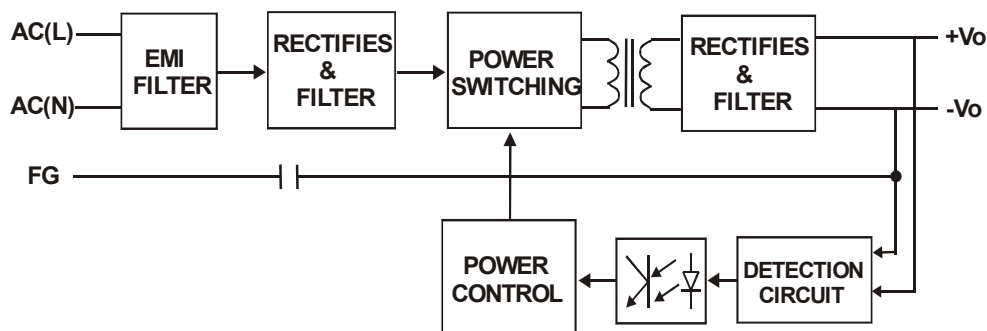


第一角投影示意图

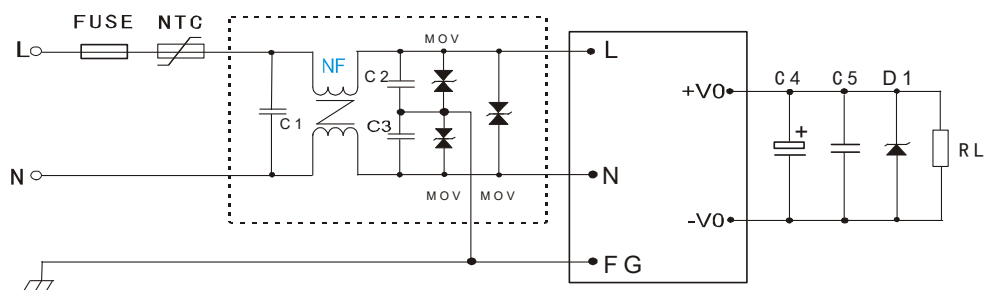
	外壳尺寸	Pin	引脚功能
A	12.5	1	FG
B	48.5	2	AC(N)
C	40.5	3	AC(L)
D	8.0		
E	16.0	4	-Vo
F	36.0	5	No Pin
G	21.0	6	+Vo
I	≥4.0		

注：  
尺寸单位：mm  
端子截面尺寸：1.00mm  
端子公差：±0.1mm  
未标注之公差：±0.5mm  
模块重量 50g (典型值)

## 产品原理图



## 典型应用图



备注:

- 1.输出滤波电容 C4 为电解电容, 建议使用高频低阻电解电容, 容量和流过的电流请参考各厂商提供的技术规格。电容耐压降额大于 80%。C5 为去除高频噪声。D1 为 TVS 管为保护后级电路 (在模块异常时) 建议使用。
- 2.虚线框内是为满足更高 EMC 要求而接入的 EMC 滤波器, 如一般应用场合, 可省去不用。

## 外部电路元器件的典型值

元件 型号	FUSE	NTC	NF	MOV	C1	C2, C3	C4	C5	D1
HP10-S03	T1A/250V	NTC 为热敏电阻, 推荐型号: 10D-9	NF 为共模电感, 电感值在 3-10mH, 电流 0.2A-0.5A.	MOV 为压敏电阻, 推荐值为 14D471K	C1 为安规 X 电容, 104K/275 Vac	C2, C3 为安规 Y 电容 102K/400 Vac	470uF/16V	C5 为瓷片电 104K/50V	P6KE6.8A
HP10-S05							470uF/16V		P6KE6.8A
HP10-S09							150uF/16V		P6KE16A
HP10-S12							120uF/16V		P6KE16A
HP10-S15							120uF/25V		P6KE20A
HP10-S24							100uF/35V		P6KE33A



广州中逸光电子科技有限公司

✉ : sales01@zygkj.com

☎ : +86(20) 3287 4481 / 2292 1551

📍 : 广州市广州经济开发区永和经济区斗塘路 8 号