

产品特征

- 宽电压输入(85-305Vac,100-400Vac)
- EMC 高达 4 级 (EN61000-6-2,A 级重工业标准)
- 低纹波、低噪声
- 输出过载、短路保护
- 高效率、高功率密度,业内最小
- 低功耗、绿色环保, 空载损耗<0.1W
- 3 年的质量保证
- 100%高温老化和测试



RoHS CE REACH

HP25 系列产品是中逸光为客户提供高稳定性、超小体积模块式开关电源, 该系列模块电源具有小体积、高可靠性、高隔离电压高、高性价比等特点。该系列产品主要应用于重工业环境下的仪器仪表等相关设备, 如应用于电磁兼容更恶劣的环境时必须参考应用电路。

电气规格

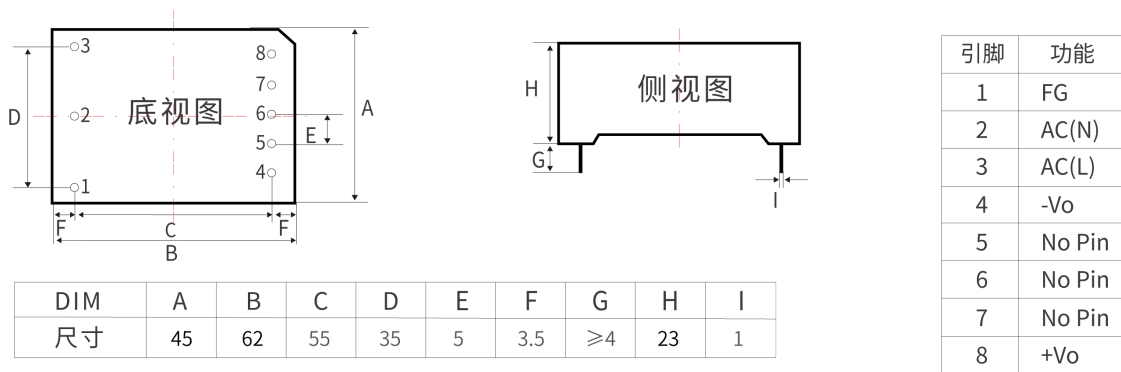
| 产品型号 | 输入电压 | 输出电压(V) | 输出电流(A) | 效率(%) | 纹波(mv) |
|----------|-------------------------|---------|---------|-------|--------|
| HP25-S03 | 85-305Vac 100-400Vdc | 3.3 | 5 | 73 | 50 |
| HP25-S05 | | 5 | 4 | 79 | 50 |
| HP25-S09 | | 9 | 2.77 | 82 | 50 |
| HP25-S12 | | 12 | 2.08 | 84 | 50 |
| HP25-S15 | | 15 | 1.66 | 85 | 50 |
| HP25-S24 | | 24 | 1.04 | 87 | 50 |

一般特性

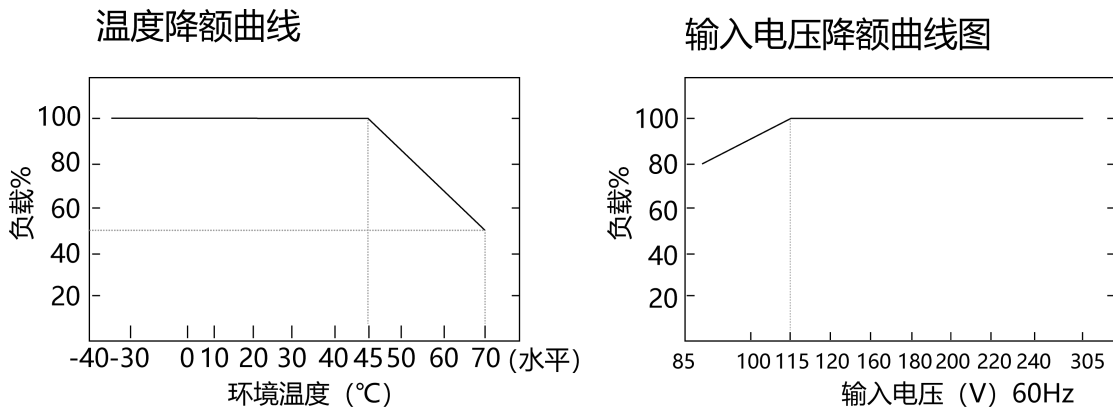
| | | |
|------|--------------------|---|
| 输出特性 | 输出电压精度 | ±2.0% |
| | 源效应 | ±1.0% |
| | 负载效应 | ±2.0% |
| | 启动上升时间(典型值) | 20ms/230VAC 50ms/115VAC at full load |
| | 输出保持时间(典型值) | 40ms/230VAC 15ms/115VAC at full load |
| 输入特性 | 输入电压范围 | 85 ~ 305VAC 100 ~ 400VDC |
| | 输入频率 | 47 ~ 440Hz |
| | 输入电流 (典型值) | 410mA / 115VAC 210mA / 230VAC |
| | 冲击电流 (典型值) | 冷启动 20 A / 115 VAC 40 A / 230 VAC |
| | 外接保险丝推荐值 | T3.15A / 250Vac (慢断) |
| | 漏电流 (典型值) | < 0.5mA at 230VAC/50Hz |
| 保护特性 | 过载、短路保护, 故障排除后可自恢复 | |
| 工作环境 | 工作温度 | -40 ~ +70 °C (根据输出负载降额曲线使用) |
| | 工作湿度 | 85% .RH max |
| | 存储温度 | -40 ~ +85, 10 ~ 95% RH |
| | 温漂系数 | 0.03%/ (0~ 50°C) |
| | 震动系数 | 10~500Hz,2G10min./1cycle, 60min.each along X,Y,Z axes |

| | | |
|-------------|--|---|
| 安全与电磁兼容(注3) | 安全标准 | 符合 UL1012,EN62368,UL62368 |
| | 绝缘电压 | I/P-O/P:3.0KVAC I/P-FG:1.5KVAC O/P-FG:0.5KVAC |
| | 绝缘电阻 | I/P-O/P,I/P-FG,O/P-FG:>100M Ohms/500VDC 25°C 70% RH |
| | 传导与辐射 | 符合 EN55011, EN55022 (CISPR22) |
| | 静电放电 | IEC/EN 61000-4-2 level 4 8kV/15kV 详见应用说明 |
| | 射频辐射抗扰 | IEC/EN 61000-4-3 详见应用说明 |
| | 电快速瞬变脉冲群 | IEC/EN 61000-4-4 level 4 4kV 详见应用说明 |
| | 浪涌 | IEC/EN 61000-4-5 level 4 2kV/4kV 详见应用说明 |
| 其它 | MTBF | 168K hrs min. MIL-HDBK-217F(25) |
| | 尺寸 | 62*45*23mm (L*W*H) |
| | 重量 | 80g/只, 9.8kg/箱 |
| | 包装 | 112 只 |
| | 包装箱体积 | 360*300*250mm |
| 备注 | 1. 以上数据除特殊说明外, 都是在 TA=25°C,湿度<75%,输入标称电压 230Vac 和输出额定负载时测得 | |
| | 2. 纹波与噪声是在带宽 20MHz 的情况下, 使用 300mm 的双绞线, 同时终端并联一个 0.1uF 的高频陶瓷电容和一个 47uF 的电解电容测得的。 | |
| | 3. 电源在系统内是被视为元器件, 需结合终端设备进行电磁兼容相关确认。 | |

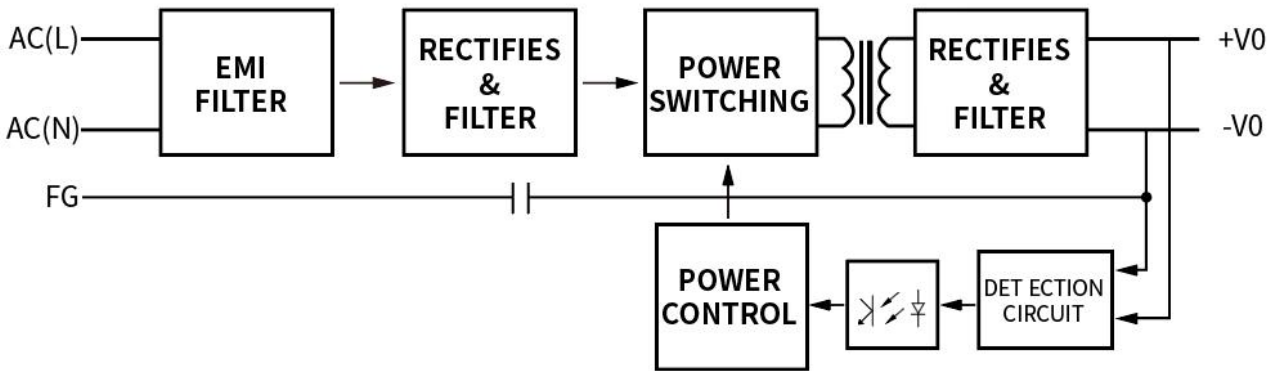
机械尺寸图



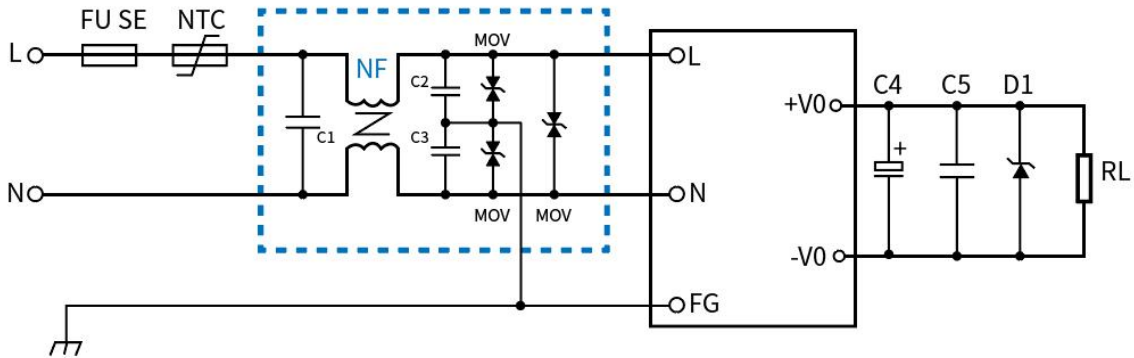
降额曲线图



产品原理图



典型应用图



备注:

1. 输出滤波电容 C4 为电解电容, 建议使用高频低阻电解电容, 容量和流过的电流请参考各厂商提供的技术规格。电容耐压降额大于 80%。C5 为去除高频噪声。D1 为 TVS 管为保护后级电路 (在模块异常时) 建议使用。
2. 虚线框内是为满足更高 EMC 要求而接入的 EMC 滤波器, 如一般应用场合, 可省去不用。
3. 我司为满足客户的需求, 将虚线框内的电路做成了产品, 命名为: FA01、FA02, 作为客户的配套使用。详见 FA01、FA02 技术手册。如需技术支持, 请和我司工程师联系。

外部电路元器件的典型值

| 元件 型号 | FUSE | NTC | NF | MOV | C1 | C2, C3 | C4 | C5 | D1 |
|----------|-----------------|------------------------|--------------------------------------|-------------------------|---------------------------|------------------------------|-----------|-------------------|----------|
| HP25-S03 | T3.15A/250 V | NTC 为热敏电阻, 推荐型号: 10D-9 | NF 为共模电感, 电感值在 3-10mH, 电流 0.2A-0.5A. | MOV 为压敏电阻, 推荐值为 14D471K | C1 为安规 X 电容, 104K/275 Vac | C2, C3 为安规 Y 电容 102K/400 Vac | 470uF/16V | C5 为瓷片电容 104K/50V | P6KE6.8A |
| HP25-S05 | | | | | | | 470uF/16V | | P6KE6.8A |
| HP25-S09 | | | | | | | 150uF/16V | | P6KE16A |
| HP25-S12 | | | | | | | 120uF/16V | | P6KE16A |
| HP25-S15 | | | | | | | 120uF/25V | | P6KE20A |
| HP25-S24 | | | | | | | 100uF/35V | | P6KE33A |



广州中逸光电子科技有限公司

✉ : sales@zygkj.com

☎ : +86(20) 3214 4470

📍 : 广州市增城区香山大道 51 号 E 栋