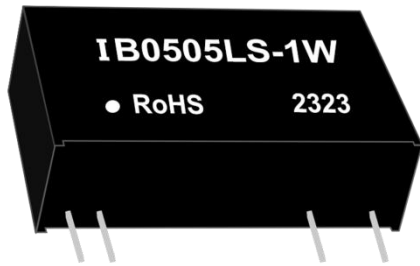


定压输入非稳压双输出

产品特征



- 温度特性好
- 隔离电压 3000VDC
- 小型 S/DIP 封装
- 国际标准引脚
- 内部贴片化设计结构
- 符合 RoHS 指令
- 3 年的质量保证
- 100%高温老化和测试

RoHS CE REACH

电气规格

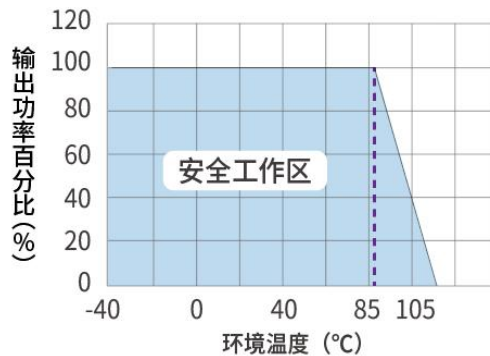
产品型号	输入电压范围(V)	输出电压/电流(V)	最小输出电流(A)	最大容性负载(uF)	效率%
IB0505LS/D-W75	4.75 ~ 5.25	5VDC/150 mA	15mA	2.2μF	75
IB0505LS/D-1W	4.75 ~ 5.25	5VDC/200mA	20mA	10μF	77
IB0512LS/D-1W	4.75 ~ 5.25	12VDC/83mA	9mA	4.7μF	78
IB0515LS/D-1W	4.75 ~ 5.25	15VDC/67mA	7mA	2.2μF	77
IB1205LS/D-W75	11.4 ~ 12.6	5VDC/150mA	15mA	2.2μF	76
IB1205LS/D-1W	11.4 ~ 12.6	5VDC/200mA	20mA	10μF	77
IB1212LS/D-1W	11.4 ~ 12.6	12VDC/83mA	9mA	4.7μF	78
IB1215LS/D-1W	11.4 ~ 12.6	15VDC/67mA	7mA	2.2μF	78
IB1505LS/D-W75	14.25 ~ 15.75	5VDC/150mA	15mA	2.2μF	76
IB1505LS/D-1W	14.25 ~ 15.75	5VDC/200mA	20mA	10μF	77
IB1512LS/D-1W	14.25 ~ 15.75	12VDC/83mA	9mA	4.7μF	78
IB1515LS/D-1W	14.25 ~ 15.75	15VDC/67mA	7mA	2.2μF	78
IB2405LS/D-W75	22.8 ~ 25.2	5VDC/150mA	15mA	2.2μF	73
IB2405LS/D-1W	22.8 ~ 25.2	5VDC/200mA	20mA	10μF	74
IB2412LS/D-1W	22.8 ~ 25.2	12VDC/83mA	9mA	4.7μF	75
IB2415LS/D-1W	22.8 ~ 25.2	15VDC/67mA	7mA	2.2μF	78

一般特性

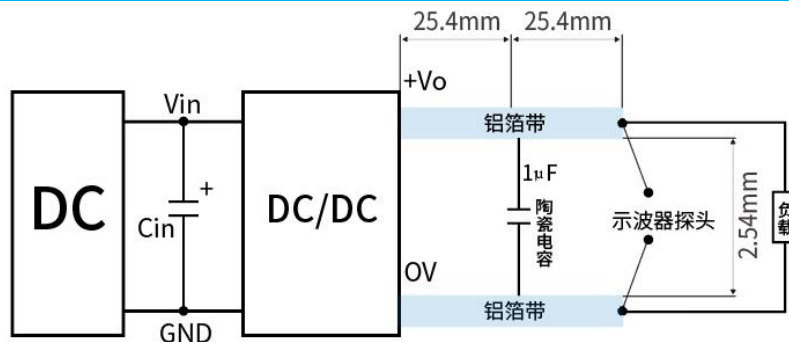
输出电压精度(标称电压输入, 100%的负载)	-2 (MIN) ,+2(MAX)
负载调整率	±1(MAX)

电压调整率	±0.25 (MAX)
输出纹波+噪声 (20MHz 带宽, 标称电压输入 100%负载)	30 mV(TYP) 50mV(MAX)
开关频率	100KHz(TYP)
温度漂移系数 (标称电压输入 100%负载, -40°C ~ +85°C)	±0.03%/°C(MAX)
存储湿度	95%(MAX)
工作环境温度	-40°C ~ 85°C
存储温度	-55°C ~ 125°C
产品工作时外壳升温	35°C (TYP)
绝缘强度(测试时间 1 分钟, 漏电流小于 0.5MA)	3000VDC
冷却方式	自然冷却
平均无故障时间 (TA=25°C)	100 万小时
绝缘电阻(绝缘电压 500VDC)	1000MΩ
外壳材料	阻燃耐热塑料 (UL94-V0)
体积	19.6*10*0.9

降额曲线图

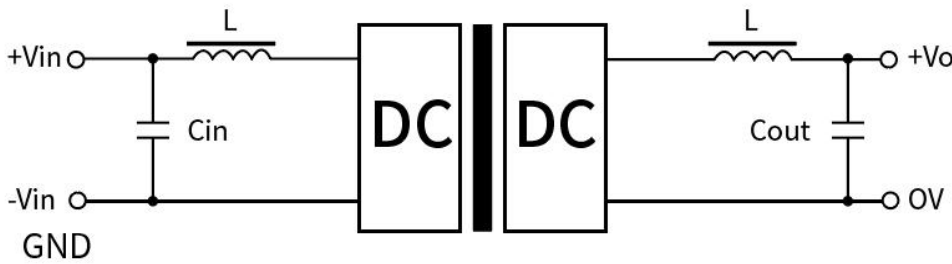


纹波与噪声的测试方法



备注:
两平行铜箔带的电压降之和应小于输出电压值的 2%.

使用注意事项



备注:

①输出负载要求

为了确保该模块能够高效可靠的工作,使用时,其输出最小负载不能小于额定负载的 10%,且该产品严禁空载使用!!!若您所需功率确实较小,请在输出端并联一个电阻,建议阻值相当于 10%额定功率,或选用我司更小功率级别的产品。

②推荐电路

若要求进一步减少输入输出纹波,可在输入输出端联接一个“LC”滤波网络,应用电路如下图所示。但应注意电感值的选取及“LC”滤波网络其自身的频率应与 DC/DC 频率错开,避免相互干扰。并选用合适的滤波电容。若电容太大,很可能造成启动问题。输出电容的选取,请参考最大输出容性负载要求。

③ 此产品不能并联使用,不支持热插拔。

产品尺寸图

• IB_LS-1W封装尺寸



引脚	功能
1	Vin
2	GND
4	0
6	+Vo

DIM	A	B	C	D	E	F
尺寸	0.9	19.6	6	10	0.5	4.1

• IB_LD-1W封装尺寸



引脚	功能
14	Vin
1	GND
11	0
9	+Vo
7	NC

DIM	A	B	C	D	E	F
尺寸	15.24	20.32	7.62	6.8	0.5	4.1



广州中逸光电子科技有限公司

✉: sales@zygkj.com

☎: +86(20) 3214 4470

📍: 广州市增城区香山大道 51 号 E 栋