



RoHS CE REACH

产品特征

- 全球电压输入(85-264Vac 100-370Vdc)
- 低纹波、低噪声
- 输出过载、短路保护
- 高效率、高功率密度
- 隔离电压 4000VAC
- 漏电流小于 0.1mA
- 医疗级安规认证(2 级 MOPP 患者保护措施)
- 低功耗、绿色环保, 空载损耗<0.1W
- 3 年的质量保证
- 100%高温老化和测试

MP25系列产品是中逸光为客户提供一款医疗级小体积模块式开关电源, 该系列模块电源输出功率为25W, 具有极低的空载损耗(仅为10mW), 低漏电流仅0.1mA, 小体积(70*48*23.5mm), 隔离耐压高达4KV等特点。产品满足UL60601、EN60601等标准, 该系列产品广泛应用于医疗仪器等相关设备, 也可用于工业、仪器仪表、电力等行业, 如应用于电磁兼容比较恶劣的环境时必须参考应用电路。

电气规格

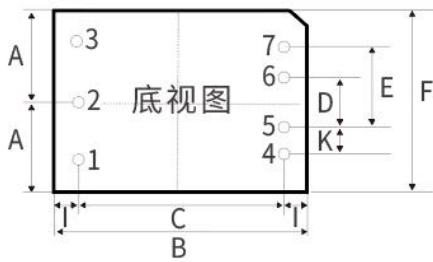
产品型号	输入电压	输出功率(W)	输出电压(V)	输出电流(A)	纹波(mv)	效率 (%)
MP25-S05	85~264Vac 100~370Vdc	25	5	5	50	77
MP25-S12		25	12	2.1	50	83
MP25-S24		25	24	1.05	50	86
MP25-S48		25	48	0.52	50	88

一般特性

输出特性	输出电压精度	±2.0%
	源效应	±1.0%
	负载效应	±1.0%
	启动上升时间(典型值)	40ms/230VAC 100ms/115VAC at full load
	输出保持时间(典型值)	40ms/230VAC 15ms/115VAC at full load
输入特性	输入电压范围	85 ~ 264VAC 100 ~ 370VDC
	输入频率	47 ~ 440Hz
	输入电流 (典型值)	450mA / 115VAC 280mA / 230VAC
	冲击电流 (典型值)	冷启动 20 A / 115 VAC 40 A / 230 VAC
	外接保险丝推荐值	T2A / 250Vac (慢断)
	漏电流 (典型值)	< 0.1mA at 230VAC/50Hz
保护特性	过载、短路保护, 故障排除后可自恢复	
工作环境	工作温度	-40 ~ +70 °C (≥40°C,按 0.3W/°C降额)
	工作湿度	85% .RH max
	存储温度	-40 ~ +85, 10 ~ 95% RH
	温漂系数	0.03%/ (0~ 50°C)
	震动系数	10~500Hz,2G10min./1cycle, 60min.each along X,Y,Z axes

安全与电磁兼容(注3)	安全标准	EN60601,UL60601
	绝缘电压	I/P-O/P:4.0KVAC I/P-FG:1.5KVAC O/P-FG:0.5KVAC
	绝缘电阻	I/P-O/P,I/P-FG,O/P-FG:>100M Ohms/500VDC 25°C 70% RH
	传导与辐射	EN55011, EN55022 (CISPR22)
	静电放电	IEC/EN 61000-4-2 level 4 8kV/15kV 详见应用说明
	射频辐射抗扰	IEC/EN 61000-4-3 详见应用说明
	电快速瞬变脉冲群	IEC/EN 61000-4-4 level 4 4kV 详见应用说明
	浪涌	IEC/EN 61000-4-5 level 4 2kV/4kV 详见应用说明
其它	MTBF	200K hrs min. MIL-HDBK-217F @ 25°C
	体积	70*48*23.5mm (L*W*H)
	重量	120g/只, 14.3kg/箱
	包装	112 只
	包装箱体积	360*300*250mm
备注	1. 以上数据除特殊说明外, 都是在 TA=25°C,湿度<75%,输入标称电压 230Vac 和输出额定负载时测得;	
	2. 纹波与噪声是在带宽 20MHz 的情况下, 使用 300mm 的双绞线, 同时终端并联一个 0.1uF 的高频陶瓷电容和一个 47uF 的电解电容测得的。	
	3. 电源在系统内是被视为元器件, 需结合终端设备进行电磁兼容相关确认。	

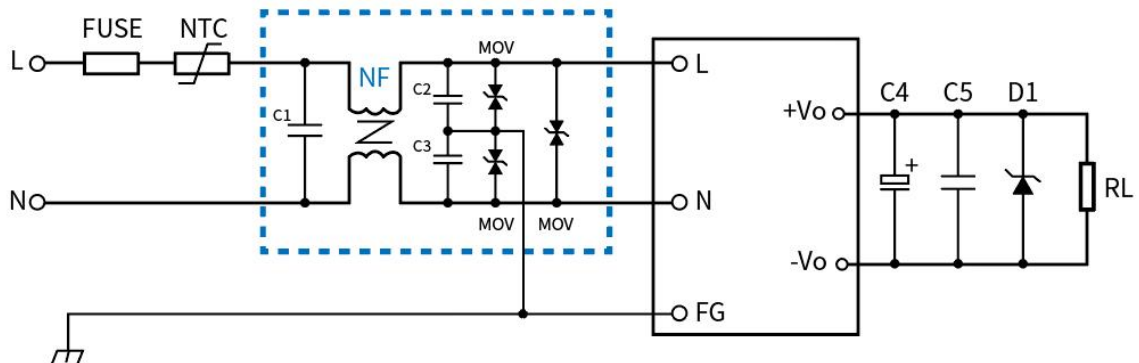
机械尺寸图



引脚	功能
1	FG
2	AC(N)
3	AC(L)
4	No Pin
5	-Vo
6	No Pin
7	+Vo

DIM	A	B	C	D	E	F	G	H	I	K
尺寸	20	70	62	11.5	23	48	23.5	0.8	≥4	5.75

典型应用图



- 备注:
- 输出滤波电容 C4 为电解电容, 建议使用高频低阻电解电容, 容量和流过的电流请参考各厂商提供的技术规格。电容耐压降额大于 80%。C5 为去除高频噪声。D1 为 TVS 管为保护后级电路 (在模块异常时) 建议使用。
 - 虚线框内是为满足更高 EMC 要求而接入的 EMC 滤波器, 如一般应用场合, 可省去不用。
 - 我司为满足客户的需求, 将虚线框内的电路做成了产品, 命名为: FA01、FA02, 作为客户的配套使用。详见 FA01、FA02 技术手册。如需技术支持, 请和我司工程师联系。

外部电路元器件的典型值

元件 产品型号	FUSE	NTC	NF	MOV	C1	C2/c3	C4	C5	D1
MP25-S05	T2A/250V	NTC 为热敏电阻,推荐型号: 10D-9	NF 为共模电感, 电感值在 3-10mH,电流 0.2A-0.5A.	MOV 为压敏电阻, 推荐 值为 14D471K	C1 为安规电容, 104K/275 V	C2/3 为安规电容 471k/400vac	470uF/16V	C5 为瓷片电容 104K/50V	P6KE16A
MP25-S12							120uF/16V		P6KE16A
MP25-S15							120uF/25V		P6KE20A
MP25-S24							100uF/35V		P6KE33A



广州中逸光电子科技有限公司

✉ : sales@zygkj.com

☎ : +86(20) 3214 4470

📍 : 广州市增城区香山大道 51 号 E 栋