



RoHS CE REACH

产品特征

- 宽电压输入(85-264Vac, 100-370Vdc)
- 低纹波、噪声
- 输出过载、短路保护、遥控关断功能
- 高效率、高功率密度质优价廉
- 工业级产品设计、标准导轨式安装
- 低功耗、绿色环保,空载损耗 < 0.75W
- 3 年的质量保证
- 100%高温老化和测试

SD60系列产品是中逸光为客户提供一款导轨电源, 该系列模块电源输出功率为60W, 具有极低的空载损耗 (< 0.75W), 低漏电流仅1mA, 体积为 (92.3*76.3*60.5mm), 隔离耐压高达1.5KV等特点。产品安全可靠, EMC 性能好, EMC 及安全规格满足 IEC/EN61000-4、CISPR22/EN55022、UL2368/EN62368/IEC62368等相关标准, 该系列产品一般应用于工业控制、铁路行业中, 如应用于电磁兼容比较恶劣的环境时必须参考应用电路。

电气规格

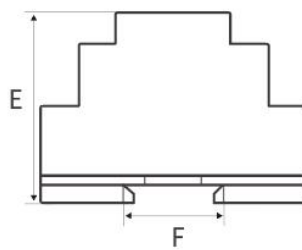
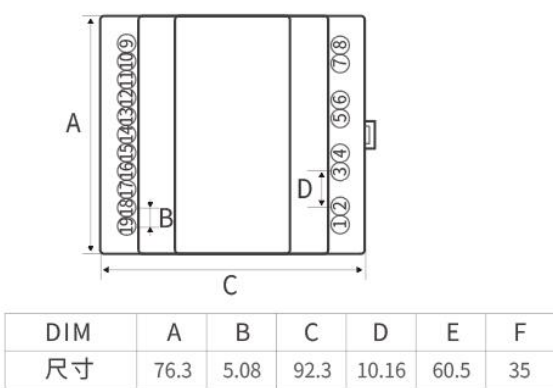
产品型号	输入电压	输出功率(W)	输出电压(V)	输出电流(A)	纹波(mv)	效率 (%)
SD60-S05	85-264Vac 100-370Vdc	40	5.0	8	50	75
SD60-S12		54	12	4.5	50	85
SD60-S24		60	24	2.5	50	86
SD60-S48		60	48	1.25	50	87

一般特性

输出特性	输出电压精度	±2.0%
	源效应	±1.0%
	负载效应	±1.0%
	启动上升时间(典型值)	10ms/230VAC 30ms/115VAC at full load
	输出保持时间(典型值)	40ms/230VAC 15ms/115VAC at full load
输入特性	输入电压范围	85 ~ 264VAC 100 ~ 370VDC
	输入频率	47 ~ 63Hz
	输入电流 (典型值)	1.9 A / 115VAC 0.96 A / 230VAC
	冲击电流 (典型值)	冷启动 30 A / 115 VAC 60 A / 230 VAC
	漏电流 (典型值)	< 1mA at 230VAC/50Hz
保护特性	过流、短路保护, 故障排除后可自恢复	
工作环境	工作温度	-40 ~ +70 °C (≥50°C时, 安 0.75W/°C降额)
	工作湿度	85% .RH max
	存储温度	-40 ~ +85, 10 ~ 95% RH
	温漂系数	0.03%/ (0~ 50°C)
	震动系数	10~500Hz,2G10min./1cycle, 60min.each along X,Y,Z axes
安全与电磁兼容(注 3)	安全标准	符合 UL1012
	绝缘电压	I/P-O/P:1.5KVAC(min)
	绝缘电阻	I/P-O/P>100M Ohms/500VDC 25°C 70% RH
	传导与辐射	符合 EN55011, EN55022 (CISPR22)

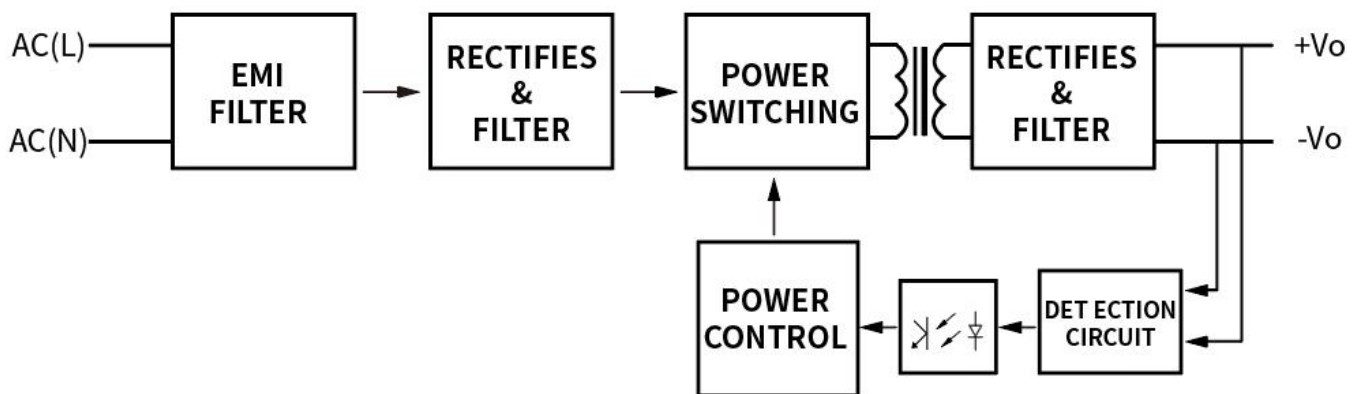
	静电放电	IEC/EN 61000-4-2 level 4 8kV/15kV (注: 详见应用电路)
	射频辐射抗扰	IEC/EN 61000-4-3 (注: 详见应用电路)
	电快速瞬变脉冲群	IEC/EN 61000-4-4 level 4 4kV (注: 详见应用电路)
	浪涌	IEC/EN 61000-4-5 level 4 2kV
其它	MTBF	200K hrs min. MIL-HDBK-217F(25)
	体积	92.3*76.3*60.5mm
备注	1. 以上数据除特殊说明外, 都是在 TA=25°C, 湿度<75%, 输入标称电压 230Vac 和输出额定负载时测得;	
	2. 纹波与噪声是在 20MHz 的情况下, 使用 300mm 的双绞线, 同时终端并联一个 0.1uF 的高频陶瓷电容和一个 47uF 的电解电容测得的。	
	3. 电源在系统内是被视为元器件, 需结合终端设备进行电磁兼容相关确认	

机械尺寸图



引脚	功能
1	AC(L)
2	AC(N)
9/10/11	+Vo
12/13/14	-Vo
15	+Ctr
16	-Ctr
17	ADJ
19	LED

产品原理图



外部电路元器件的典型值

元件 产品型号	FUSE	NTC	NF	MOV	CX	L1	C5	C4	D1
SD60-S05	T1A/25 0V	推荐外接 NTC热敏 电阻,型 号: 10D-9	NF 为共模电 感, 电感值在 30mH,电流 0.2A-0.5A.	MOV 为压电 阻, 推荐值为 14D471K	CX 为安规 电容, 104K/275 V	1mH/0.5A	470uF/16V	104K/50V (瓷片电容)	P6KE6.8A
SD60-S12							470uF/16V		P6KE6.8A
SD60-S24							150uF/16V		P6KE16A
SD60-S48							120uF/16V		P6KE16A



广州中逸光电子科技有限公司

✉ : sales@zygkj.com

☎ : +86(20) 3214 4470

📍 : 广州市增城区香山大道 51 号 E 栋