



产品特征

- 全球电压输入 (85-264Vac, 100-370Vdc)
- 内置 EMI 滤波器: CLASS B 等级
- 高效率高达 91%, 待机功耗仅为 0.3W
- 内置 12V/0.5A 的风扇辅助电源
- 多重保护
- 3 年的质量保证, 100%高温老化和测试
- 90W 时自然空冷, 120W 用 10CFM 风冷, 150W 用 12CFM 风冷。

RoHS CE REACH

SF150系列产品是中逸光为客户提供一款小体积裸板式开关电源, 该系列模块电源输出功率为150W, 具有低漏电流小于0.75mA, 体积 (101.6*50.8*32mm), 隔离耐压高达3KV等特点。EMC 及安全规格满足IEC/EN61000-4、CISPR22/EN55022、UL62368/EN62368/IEC62368等相关标准, 该系列产品广泛应用于工业控制、充电桩、视觉、光源、物联、自动化等行业中。

电气规格

产品型号	输入电压	输出功率	输出电压	电压可调范围	输出电流	纹波	效率	最大容性负载
SF150-S12VR	85~264Vac (100-370Vdc)	140W	12V	11-13V	11.6A	< 120mv	89%	1500uF
SF150-S15VR		140W	15V	14-16V	9.33A	< 120mv	91%	1200uF
SF150-S24VR		150W	24V	22-26V	6.25A	< 120mv	90%	1000uF
SF150-S27VR		150W	27V	25-29V	5.55A	< 120mv	91%	470uF
SF150-S36VR		150W	36V	33-39V	4.16	< 120mv	91%	220uF
SF150-S48VR		150W	48V	45-53V	3.12	< 120mv	92%	220uF

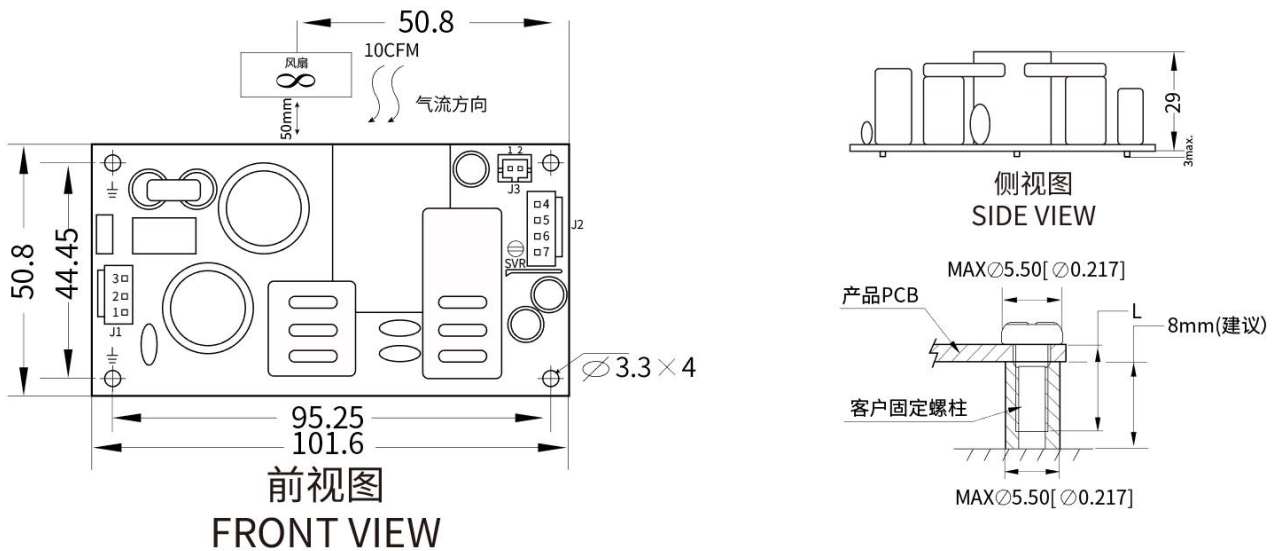
注: 固定电压输出系列产品型号为 SF150-SXX, 该系列输出无可调电位器, 输出电压为固定值, 如 SF150-S12, 输出电压: 12V, 推荐选用固定电压输出的产品, 因可调电位器的触点与碳膜之间会存在氧化从而导至输出电压不稳定。

一般特性

输出特性	输出电压精度	±1.0% @100%load					
	源效应	±1.0% @100%load					
	负载效应	±1.0% @10-100%load					
	启动上升时间(典型值)	3s/230VAC @100%load					
	输出保持时间(典型值)	16ms/230VAC @100% load					
输入特性	标称输入电压	100~240VAC, 2.7A,50/60Hz					
	输入电压范围	85~264VAC (<115VAC,详见降额曲线图)					100 - 370VDC
	输入电流 (典型值)	2.3A MAX/100VAC 1.25A MAX/ 240VAC					
	冲击电流 (典型值)	Cold boot 30A/115VAC 60 A/230 VAC at full load					
	漏电流 (典型值)	< 0.75mA at 230VAC/60Hz					
保护特性	过流保护	110%--150% load, 故障排除后可自恢复					
	短路保护	保护模式:打嗝模式, 负载异常条件移除后可自动恢复, 故障排除后可自恢复;					
	过温保护	保护模式: 降功率输出或无输出, 温保护范围 110-130°C					
	过压保护	保护模式:关断输出, 电源重启后可恢复正常输出					
		型号	SF150-S12	SF150-S15	SF150-S24	SF150-S27	SF150-S48
	过压保点	14-16V	16-20V	27-30V	31-36V	56-63V	
工作环境	工作温度	-40 ~ +70 °C 根据输出负载降额曲线使用					
	工作湿度	10 ~ 85% RH					

安全与电磁兼容(注3)	存储温度	-40 ~ +105
	温漂系数	0.03%/ (0~ 50°C)
	震动系数	10~500Hz,2G10min./1cycle, 60min.each along X,Y,Z axes
	安全标准	UL62368-1, EN/EN62368-1, IEC62368-1
	绝缘电压	I/P-O/P:3KVAC I/P-FG(CASE):2.5KVAC O/P-FG(CASE):0.5KVAC
	绝缘电阻	I/P-O/P,I/P-FG,O/P-FG:>100M Ohms/500VDC 25°C 70% RH
	传导与辐射	EN55011, EN55022 (CISPR22) CLASS B
	静电放电	IEC/EN 61000-4-2 level 4 8kV/15kV
	射频辐射抗扰	IEC/EN 61000-4-3 level 4 lev3
	电快速瞬变脉冲群	IEC/EN 61000-4-4 level 4 4kV
	浪涌	IEC/EN 61000-4-5 level 4 2kV
其它	MTBF	165K hrs min. MIL-HDBK-217F(25)
	体积	101.6*50.8*32mm (L*W*H)
	重量	142g
	包装	8 只/盒 12 盒/箱
	外包装	360*300*250mm
备注	1.	以上数据除特殊说明外,都是在 TA=25°C,湿度<75%,输入标称电压 230Vac 和输出额定负载时测得;
	2.	纹波与噪声是在 20MHz 的情况下,使用 300mm 的双绞线,同时终端并联一个 0.1uF 的高频陶瓷电容和一个 47uF 的电解电容测得的。
	3.	电源在系统内是被视为元器件,需结合终端设备进行电磁兼容相关确认。

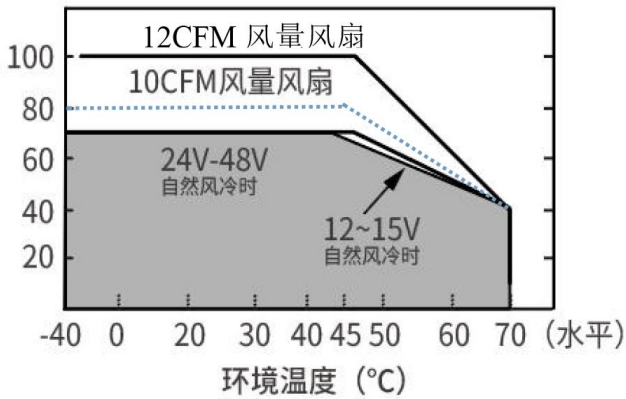
机械尺寸图



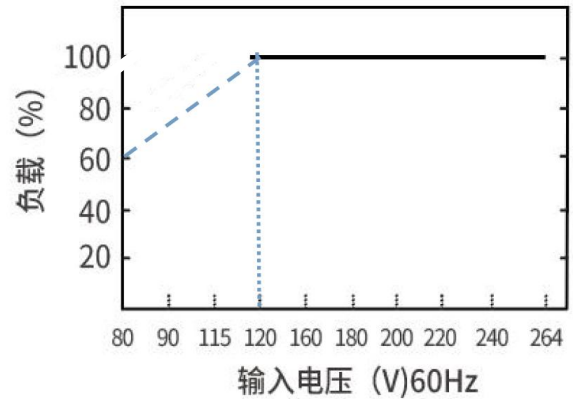
连接器	J1			J2			J3		
端子	1	2	3	端子	4,5	6,7	端子	1	2
功能	AC(N)	NOPIN	AC(L)	功能	+Vo	-Vo	功能	DC COM	+12V

降额曲线图

温度降额曲线



输入电压降额曲线



广州中逸光电子科技有限公司

✉ : sales@zygkj.com

☎ : +86(20) 3214 4470

📍 : 广州市增城区香山大道 51 号 E 栋