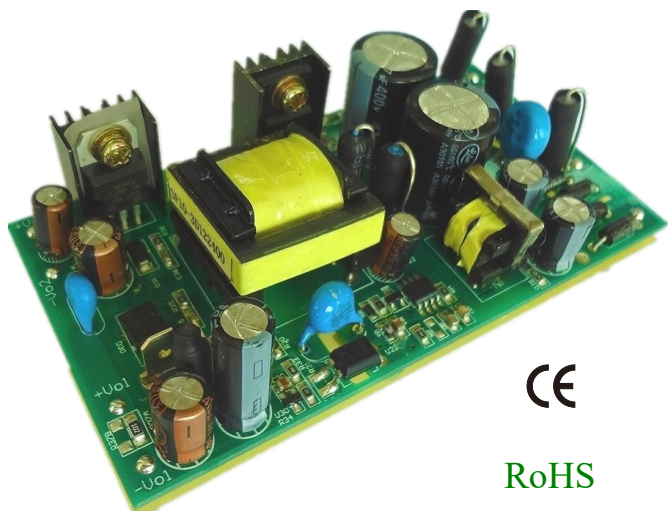


20W 三相四线制开关电源

产品特征



- 三相四线制电压输入(380Vac)
- 任意 2 相线掉电下均能正常工作
- 低纹波、噪声
- 输出过载、短路保护
- 高效率、高功率密度质优价廉
- 工业级产品设计
- 100% 负载老化和测试
- 3 年的质量保证

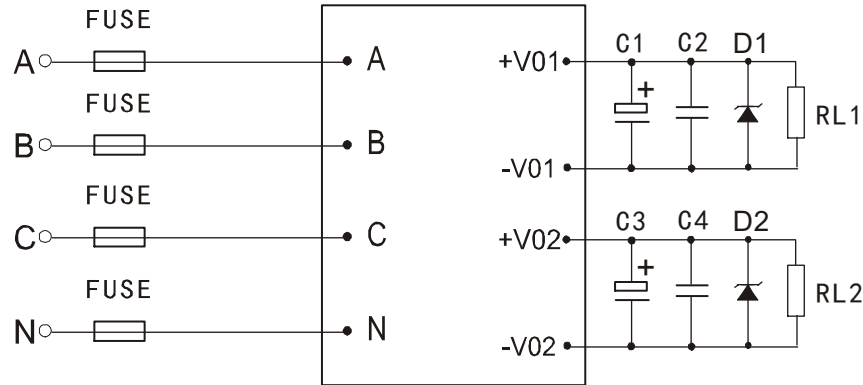
SF20系列产品是中逸光为客户提供一款裸板式特种电源，该系列模块电源输出功率为20W，低漏电流仅1mA，体积为(108.0*57.0*33.0mm)，隔离耐压高达3KV等特点。产品安全可靠，EMC 性能好，EMC 及安全规格满足UL1012,EN60950,UL60950等相关标准，该系列产品广泛应用于智能家居、高端灯饰、医疗、工控、办公及民用等行业中，如应用于电磁兼容比较恶劣的环境时必须参考应用电路。

电气规格

产品型号	输入电压	输出功率(W)	输出电压(V)		输出电流(A)		纹波(mv)	效率(%)
			V ₁	V ₂	I ₁	I ₂		
SF10-3D1212	90-465Vac	10	V ₁ =12Vdc	V ₂ =12dc	I ₁ =0.6A	I ₂ =0.2A	100	75
SF10-3D1224	90-465Vac	10	V ₁ =12dc	V ₂ =24dc	I ₁ =0.6A	I ₂ =0.2A	100	75
SF15-3S05	165-465Vac	12.5	V=5dc		I=2.5A		100	78
SF15-3S24	165-465Vac	15	V=24dc		I=0.625A		100	79
SF15-3S48	165-465Vac	15	V=48dc		I=0.3A		100	80
SF20-3S05	165-465Vac	20	V=5dc		I=4A		100	74
SF20-3S12	165-465Vac	20	V=12dc		I=1.7A		100	78
SF20-3S15	165-465Vac	20	V=15dc		I=1.3A		100	79
SF20-3S24	165-465Vac	20	V=24dc		I=0.8A		100	80
SF20-3D0512	165-465Vac	15	V ₁ =05dc	V ₂ =12dc	I ₁ =2.5A	I ₂ =0.2A	100	74
SF20-3D0524	165-465Vac	18	V ₁ =05dc	V ₂ =24dc	I ₁ =2.5A	I ₂ =0.2A	100	75
SF20-3D1212	165-465Vac	20	V ₁ =12dc	V ₂ =12dc	I ₁ =1.5A	I ₂ =0.2A	100	76

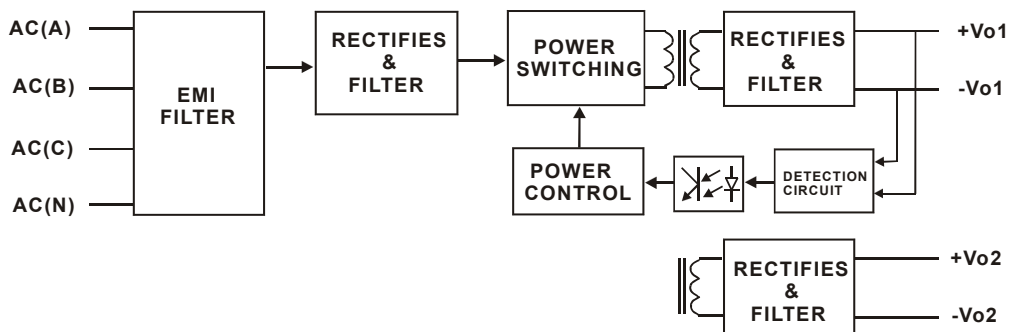
一般特性

输出特性	输出电压精度	
	输出电压精度	±2.0%
	源效应	±1.0%
	负载效应	±1.0%
	启动上升时间(典型值)	500ms/380VAC at full load
输出保持时间(典型值)	40ms/380VAC at full load	



备注：
1. 输出滤波电容 C1,C3 为电解电容，建议使用高频低阻电解电容，容量和流过的电流请参考各厂商提供的技术规格。电容耐压降额大于 80%。C2,C4 为去除高频噪声。D1,D2 为 TVS 管为保护后级电路（在模块异常时）建议使用。

产品原理图



广州中逸光电子科技有限公司

✉ : sales@zygkj.com

☎ : +86(20) 3214 4470

📍 : 广州市增城区香山大道 51 号 E 栋