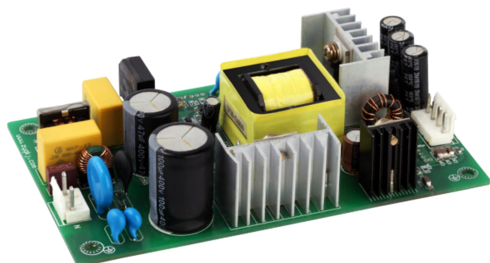


产品特征



- 全球电压输入 (85-264Vac, 100-370Vdc)
- 低纹波、噪声
- 输出过载、短路保护和过温保护
- 高效率、高功率密度,效率高达 90%
- 工业级产品设计
- 低功耗、绿色环保
- 超薄设计, 高度仅 30mm
- 3 年的质量保证
- 100%高温老化和测试

RoHS CE REACH

SF50-CX 系列是中逸光为客户提供裸板式 3 路稳压输出开关电源, 输出功率为 50W, 高效率, 低损耗, PCB 采用材质 FR4 的双面工艺设计, 具有可靠性高、小体积、高功率密度, 抗干扰性好等特点, 广泛用于工业自动化、工业控制等相关行业。

电气规格

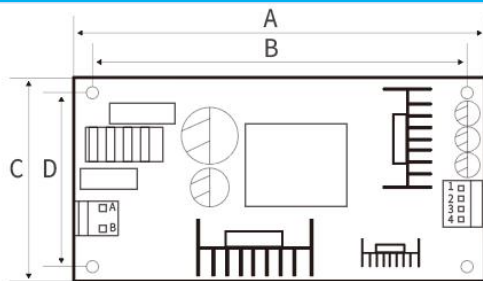
产品型号	输入电压	输出功率(W)	输出电压(V)/电流	纹波(mv)	效率 (%)
SF50-CA	85-264Vac	50	12V/2A,5.2V/3A,-12V/0.5A	50	78
SF50-CB	100-370Vdc		15V/2A,5.2V/3A,-15V/0.5A	50	79

电气规格

输出特性	源效应	Vo: ±1.0%
	负载效应	Vo: ±1.0%
	启动上升时间 (典型值)	10ms/230VAC at full load
	输出保持时间 (典型值)	50ms/230VAC at full load
输入特性	输入电压范围	85 ~ 264VAC
	标称输入电压	100--240VAC
	输入频率	47 ~ 63Hz
	输入电流 (典型值)	2.7A /115VAC 1.5A / 230VAC
	冲击电流 (典型值)	冷启动 40 A / 230 VAC
	漏电流 (典型值)	< 1mA at 230VAC/50Hz
保护特性	过流保护	120--150%负载, 故障排除后可自恢复。
	过压保护	有, 过压锁死
工作环境	工作温度	-40 ~ +70 °C (根据输出负载降额曲线使用)
	工作湿度	85% .RH max
	存储温度	-40 ~ +85, 10 ~ 95% RH
	温漂系数	0.03%/ (0~ 50°C)
	震动系数	10~500Hz,2G10min./1cycle, 60min.each along X,Y,Z axes
	冷却方式	自然冷却
安全与电磁兼容(注 3)	安全标准	UL62368,EN62368
	安全等级	CLASS I

	绝缘电压	I/P-O/P:3KVAC I/P-FG(CASE):1.5KVAC O/P-FG(CASE):0.5KVAC
	绝缘电阻	I/P-O/P,I/P-FG,O/P-FG:>100M Ohms/500VDC 25°C 70% RH
	传导与辐射	符合 EN55011, EN55022 (CISPR22) class B
	静电放电	IEC/EN 61000-4-2 level 4 8kV/15kV
	射频辐射抗扰	IEC/EN 61000-4-3 level 4
	电快速瞬变脉冲群	IEC/EN 61000-4-4 level 4 4kV
	浪涌 (Surge)	IEC/EN 61000-4-5 level 4 2kV
	谐波电流	EN61000-3-2
其它	MTBF	≥100K hrs min. MIL-HDBK-217F(25)
	尺寸	127*77*30mm (L*W*H)
	重量	220g
	包装	360*300*250mm,
备注	1. 以上数据除特殊说明外, 都是在 TA=25°C,湿度 < 75%,输入标称电压 230Vac 和输出额定负载时测得; 效率是在热机 0.5h 后测得的。	
	2. 纹波与噪声是在带宽 20MHz 的情况下, 使用 300mm 的双绞线, 同时终端并联一个 0.1uF 的高频陶瓷电容和一个 100uF 的电容器测得的。	
	3. 电源在系统内是被视为元器件, 需结合终端设备进行电磁兼容相关确认	

机械尺寸图

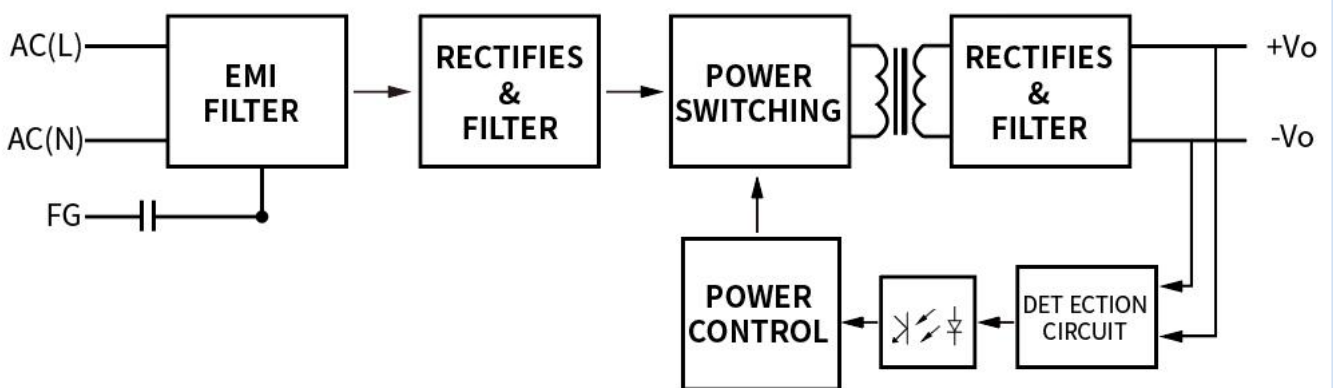


DIM	A	B	C	D	E
尺寸	127	115.6	77	65	30

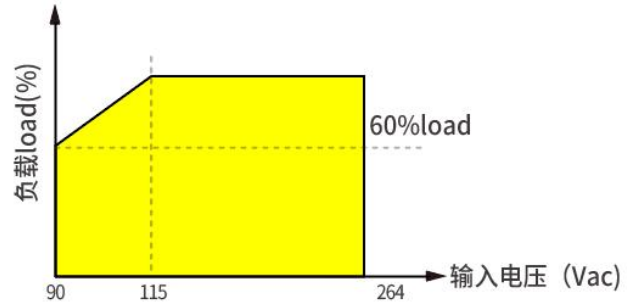
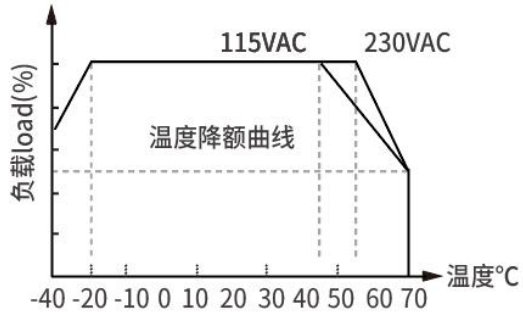


引脚	功能
A	AC(L)
B	AC(N)
1	GND
2	+Vo1
3	-Vo2
4	+Vo3

产品原理图



降额曲线图



广州中逸光电子科技有限公司

✉: sales@zygkj.com

☎: +86(20) 3214 4470

📍: 广州市增城区香山大道 51 号 E 栋