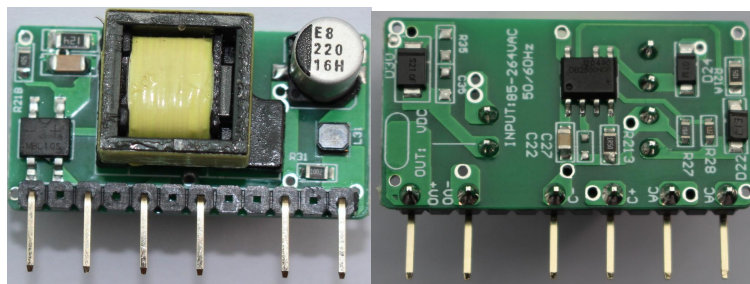


产品特征



- 全球电压输入(85-264 Vac, 50/60 Hz)
- 可直流输入 (100-370Vdc)
- 低纹波、噪声
- 低待机功耗≤30mW
- 多重保护
- 高效率、高功率密度、小型化
- 工业级产品设计
- 100% 负载老化和测试
- 3 年的质量保证

SFA03-SXXR2系列产品是SFA03-SXX系列产品的升级版，该系列模块电源输出功率为3W，具有极低的空载损耗（仅为60mW），低漏电流仅0.1mA，更小的体积（33*17.5*11.5mm），隔离耐压高达3KV等特点。产品安全可靠，EMC 性能好，EMC 及安全规格满足IEC/EN61000-4、CISPR22/EN55022、UL62368/EN62368/IEC62368等相关标准，该系列产品广泛应用于智能家居、安防、物联、工控等行业中，如应用于电磁兼容比较恶劣的环境时必须参考应用电路。

电气规格

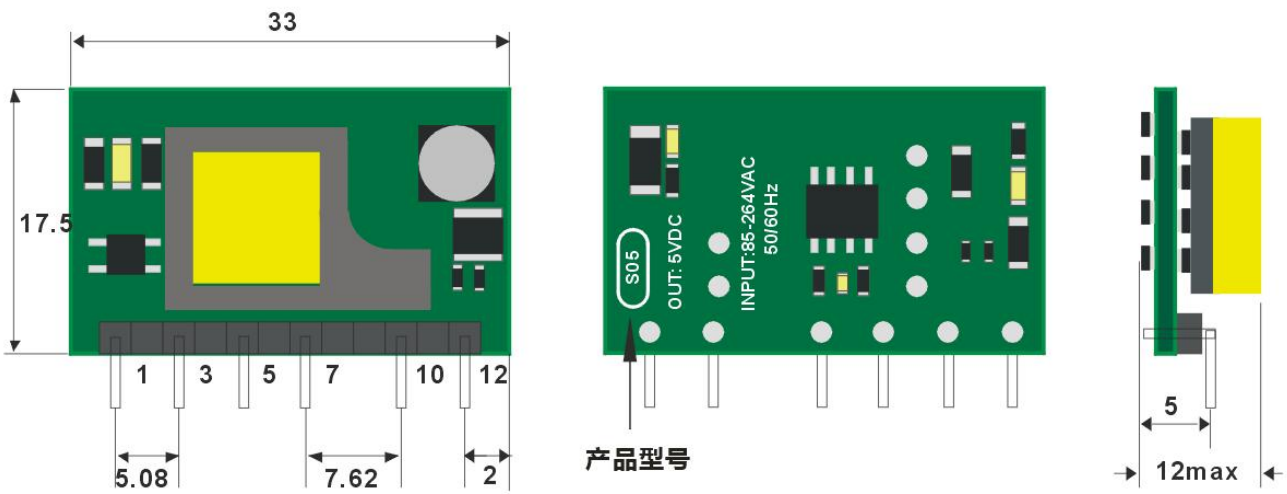
产品型号	输入电压	输出功率(W)	输出电压(V)	输出电流(A)	纹波(mv)	效率 (%)
SFA03-S05R2	85-264Vac	3	5.0	0.6	100	70
SFA03-S09R2	85-264Vac	3	9.0	0.333	100	72
SFA03-S12R2	85-264Vac	3	12	0.25	100	74
SFA03-S15R2	85-264Vac	3	15	0.2	100	76
SFA03-S24R2	85-264Vac	3	24	0.125	100	78

一般特性

输出特性	输出电压精度	±3.0%(±6.0%max)
	源效应	±1.5%
	负载效应	±2.5%
	启动上升时间(典型值)	100ms/230VAC 200ms/115VAC at full load
	输出保持时间(典型值)	40ms/230VAC 15ms/115VAC at full load
输入特性	输入电压范围	85-264Vac (100-370Vdc)
	输入频率	47 ~ 440Hz
	输入电流 (典型值)	120mA / 115VAC 60mA / 230VAC
	冲击电流 (典型值)	冷启动 13A / 115 VAC 23A / 230 VAC
	外接保险丝推荐值	30Ω/2W
漏电流 (典型值)	< 0.1mA at 265VAC/50Hz	
保护特性	过载、短路保护，故障排除后可自恢复	
工作环境	工作温度	-40 ~ +70 °C (根据输出负载降额曲线使用)
	工作湿度	85% .RH max
	存储温度	-40 ~ +85°C
	温漂系数	±0.15%/ °C
	震动系数	10~500Hz,2G10min./1cycle, 60min.each along X,Y,Z axes
安全与电磁	安全标准	EN62368,IEC62368,UL62368
	绝缘电压	3000Vac (PRIMRAY-SECOND), 60S

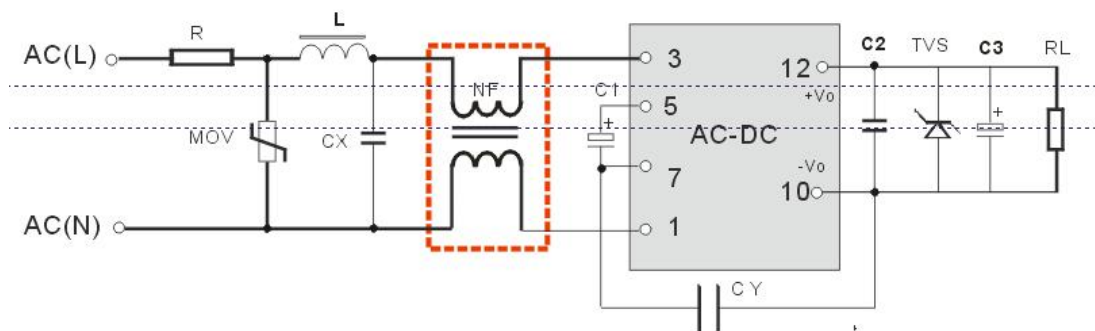
兼容(注 3)	绝缘电阻	I/P-O/P>100M Ohms/500VDC 25°C 70% RH
	传导与辐射	CISPR22 /EN55022,CLASSA (典型应用电路见图 1)
	静电放电	IEC/EN61000-4-2 ±4KV
	射频辐射抗扰	IEC/EN61000-4-3 10V/m
	电快速瞬变脉冲群	IEC/EN61000-4-4 ±2KV (典型应用电路见图 1)
	浪涌	IEC/EN61000-4-5 ±1KV/±2KV
其它	MTBF	>3000,000hours @ 25°C
	体积	33*17.5*11.5mm (L*W*H)
备注	1. 本型号为开板式, 为满足安规要求模块初级和次级的外围元器件之间需要保持至少 6.4mm 的安全距离。	
	2. 本手册数据除特殊说明外, 都在 TA=25°C, 湿度 < 75%, 输入标称电压(115Vac 和 230Vac)和输出额定负载时测得。	
	3. 为了提高轻载的转换效率, 当模块负载 < 30%的额定负载时, 模块可能会有微弱的音频噪声, 但不影响产品的性能和可靠性。	
	4. 模块装配后需点胶固定。	

机械尺寸图



引脚定义		型号表示表		PCB 布板示意图 (栅格间距: 2.54mm)
1	AC	字母	对应型号	
3	AC	S05	SFA03-S05R2	
5	+V(cap)	S09	SFA03-S09R2	
7	-V(cap)	S12	SFA03-S12R2	
10	-Vo	S15	SFA03-S15R2	
12	+Vo	S24	SFA03-S24R2	

典型应用图



备注：

1. C2 为陶瓷电容，以滤除高频噪声。C3 为高频低阻特性的电解电容。TVS 管在模块异常时保护后级电路，建议使用。
2. 一般应用时，虚线框内的共模电感可不用，共模电感 L=30mH, 在需要满足更高 EMC 要求时，需加上此电感。
3. 如需技术支持，请和我司工程师联系。

应用电路参数典型值

型号	R	MOV	L	C1	C2	CX	CY	C3	TVS 管
SFA03-S05R2	保险电阻: 30Ω/1W	10D561K	2mH	4.7μF/450V	104K/50V	104K/275Vac	1nF/400Vacc	330uF/16V	SMBJ7.0A
SFA03-S09R2								330uF/16V	SMBJ12A
SFA03-S12R2								220uF/16V	SMBJ20A
SFA03-S15R2								150uF/25V	SMBJ30A
SFA03-S24R2								150uF/35V	SMBJ30A



广州中逸光电子科技有限公司

✉ : sales@zygkj.com

☎ : +86(20) 3214 4470

📍 : 广州市增城区香山大道 51 号 E 栋