

RoHS

产品特征

- 全球电压输入(85-264 Vac, 50/60 Hz)
- 低纹波、噪声
- 低待机功耗 $\leq 30\text{mW}$
- 过温、过压保护
- 高效率、高功率密度,超小型化
- 工业级产品设计
- 100% 负载老化和测试
- 3 年的质量保证
- 可交直流双输入

SFA03系列产品是中逸光为客户提供一款小体积裸板式开关电源, 该系列模块电源输出功率为3W, 具有极低的空载损耗(仅为60mW), 低漏电流仅0.1mA, 小体积(35*21*13mm), 隔离耐压高达3KV等特点。产品安全可靠, EMC 性能好, EMC 及安全规格满足IEC/EN61000-4、CISPR22/EN55022、UL60950/EN60950/EN60601等相关标准, 该系列产品广泛应用于智能家居、高端灯饰、医疗、工控、办公及民用等行业中, 如应用于电磁兼容比较恶劣的环境时必须参考应用电路。

电气规格

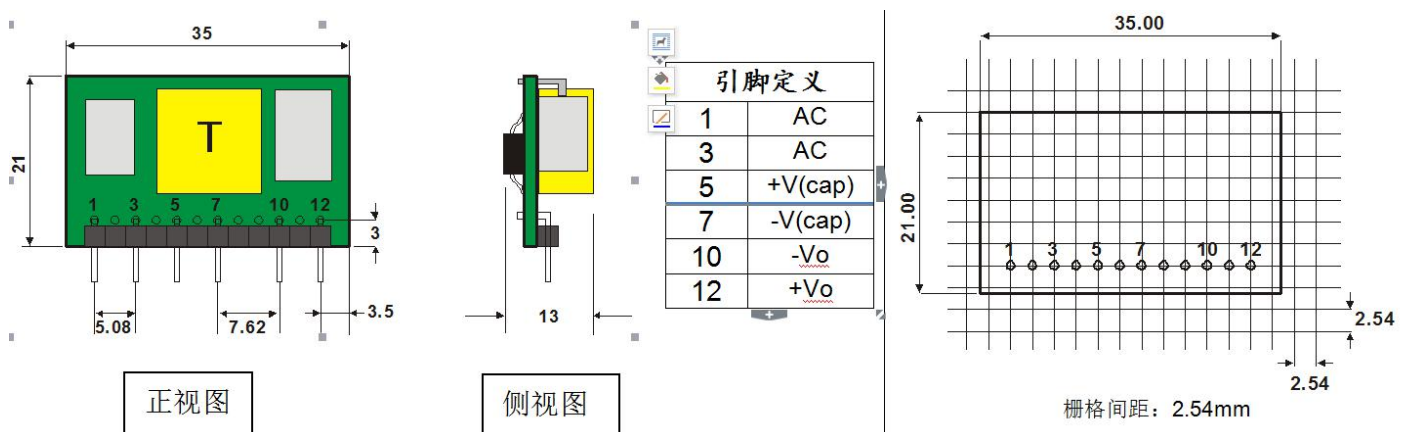
产品型号	输入电压	输出功率(W)	输出电压(V)	输出电流(A)	纹波(mv)	效率 (%)
SFA03-S03	85-264Vac	1.98	3.3	0.6	50	63
SFA03-S05	85-264Vac	3	5.0	0.6	50	68
SFA03-S09	85-264Vac	3	9.0	0.333	50	72
SFA03-S12	85-264Vac	3	12	0.25	50	74
SFA03-S15	85-264Vac	3	15	0.2	50	76
SFA03-S24	85-264Vac	3	24	0.125	50	80

一般特性

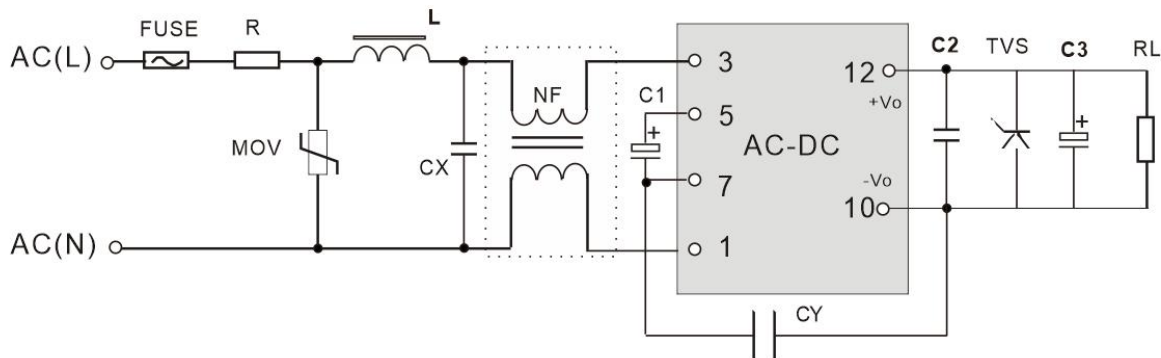
输出特性	输出电压精度	$\pm 5.0\%$
	源效应	$\pm 1.5\%$
	负载效应	$\pm 2.5\%$
	启动上升时间(典型值)	100ms/230VAC 200ms/115VAC at full load
	输出保持时间(典型值)	40ms/230VAC 15ms/115VAC at full load
输入特性	输入电压范围	85-264Vac (70-400Vdc)
	输入频率	47 ~ 440Hz
	输入电流 (典型值)	120mA / 115VAC 60mA / 230VAC
	冲击电流 (典型值)	冷启动 13A / 115 VAC 23A / 230 VAC
	外接保险丝推荐值	10 Ω /2W
保护特性	漏电流 (典型值)	< 0.1mA at 265VAC/50Hz
保护特性	过载、短路保护, 故障排除后可自恢复	
工作环境	工作温度	-40 ~ +70 °C (根据输出负载降额曲线使用)
	工作湿度	85% .RH max
	存储温度	-40 ~ +85°C

安全与电磁兼容(注3)	温漂系数	±0.15%/ °C
	震动系数	10~500Hz,2G10min./1cycle, 60min.each along X,Y,Z axes
	安全标准	EN60950,EN60601,UL60950
	绝缘电压	3000Vac (PRIMRAY-SECOND), 60S
	绝缘电阻	I/P-O/P>100M Ohms/500VDC 25°C 70% RH
	传导与辐射	CISPR22 /EN55022,CLASSA (典型应用电路见图 1)
	静电放电	IEC/EN61000-4-2 ±4KV
	射频辐射抗扰	IEC/EN61000-4-3 10V/m
	电快速瞬变脉冲群	IEC/EN61000-4-4 ±2KV (典型应用电路见图 1)
	浪涌	IEC/EN61000-4-5 ±1KV/±2KV
	其它	MTBF
体积		35*21*13mm (L*W*H)
备注	1. 本型号为开板式, 为满足安规要求模块初级和次级的外围元器件之间需要保持至少 6.4mm 的安全距离。	
	2. 本手册数据除特殊说明外, 都在 TA=25°C, 湿度 < 75%, 输入标称电压(115Vac 和 230Vac)和输出额定负载时测得。	
	3. 为了提高轻载的转换效率, 当模块负载 < 30%的额定负载时, 模块可能会有微弱的音频噪声, 但不影响产品的性能和可靠性。	
	4. 模块装配后需点胶固定。	

机械尺寸图



典型应用图



备注:

1. C1 为陶瓷电容, 以滤除高频噪声。L1 流过的电流请参考各厂商提供的技术规格, 电流降额大于 80%。TVS 管在模块异常时保护后级电路, 建议使用。
2. 一般应用时, 虚线框内的共模电感可不用, 共模电感 L=30mH, 在需要满足更高 EMC 要求时, 需加上此电感。
3. 如需技术支持, 请和我司工程师联系。



应用电路参数典型值

型号	FUSE	R	MOV	L	C1	C2	CX	CY	C3	TVS 管
SFA03-S03	T1A/250 V	10Ω /2W	10D561K	2mH	10μ F/450V	104K/5 0V	104K/27 5Vac	1nF/400Va c	330uF/16V	SMBJ7.0A
SFA03-S05									330uF/16V	SMBJ7.0A
SFA03-S09									330uF/16V	SMBJ12A
SFA03-S12									220uF/16V	SMBJ20A
SFA03-S15									150uF/25V	SMBJ30A
SFA03-S24									150uF/35V	SMBJ30A



广州中逸光电子科技有限公司

✉: sales01@zygkj.com

☎: +86(20) 3287 4481 / 2292 1551

📍: 广州市广州经济开发区永和经济区斗塘路 8 号