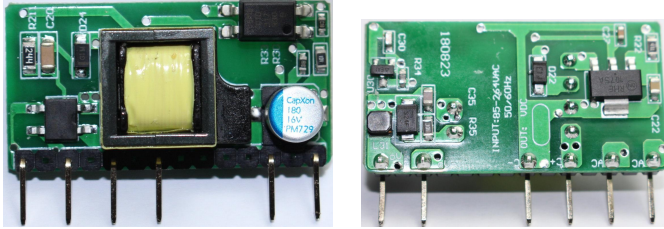


产品特征

- 全球电压输入(85-305 Vac, 50/60 Hz)
- 可直流输入 (100-400Vdc)
- 低纹波、噪声
- 低待机功耗≤30mW
- 多重保护
- 高效率、高功率密度、小型化
- 工业级产品设计
- 100% 负载老化和测试
- 3 年的质量保证



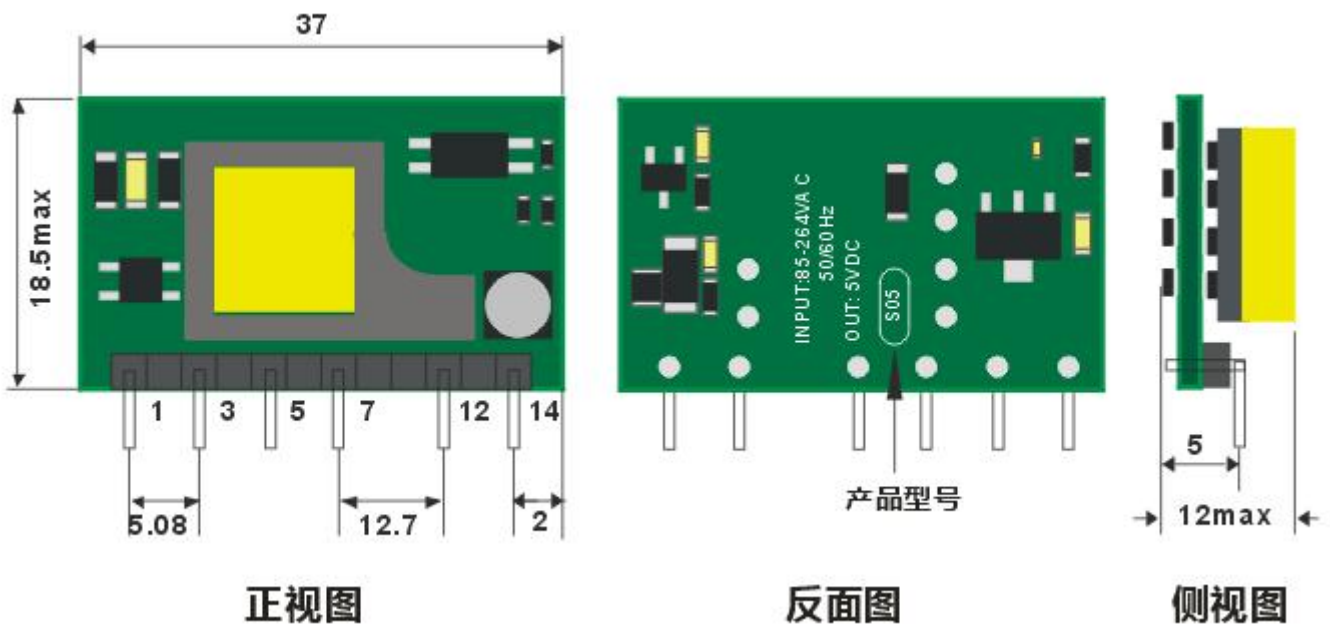
SFA05-SXXR2 系列产品是 SFA05-SXX 系列产品的升级版本，该系列模块电源输出功率为 5W，具有极低的空载损耗（仅为 60mW），低漏电流仅 0.1mA，更小的体积（37*18.5*11.5mm），隔离耐压高达 3KV 等特点。产品安全可靠，EMC 性能好，EMC 及安全规格满足 IEC/EN61000-4、CISPR22/EN55022、UL62368/EN62368/IEC62368 等相关标准，该系列产品广泛应用于智能家居、安防、物联、工控等行业中，如应用于电磁兼容比较恶劣的环境时必须参考应用电路。

电气规格

	型号	SFA05-S03R	SFA05-S05R	SFA05-S09R	SFA05-S12R	SFA05-S15R	SFA05-S24R	
输出特性	输出电压	3.3V	5V	9V	12V	15V	24V	
	输出电流	1000mA	1000mA	550mA	420mA	330mA	210mA	
	效率 (典型值)	67%	74%	76%	78%	80%	78%	
	纹波 & 噪声(典型值) 注 2	50mVp-p	50mVp-p	50mVp-p	50mVp-p	50mVp-p	50mVp-p	
	输出电压精度	±2.0%	±1.0%					
	源效应	±1%	±0.5%					
	负载效应	±1.5%	±1%					
	启动上升时间 (典型值)	10ms/230VAC at full load						
	输出保持时间 (典型值)	50ms/230VAC at full load						
输入特性	输入电压范围	85 ~ 305VAC 100-400Vdc						
	输入频率	47 ~ 63Hz						
	输入电流 (典型值)	0.12A /115VAC 0.06A / 230VAC						
	冲击电流 (典型值)	冷启动 40 A / 230 VAC						
	漏电流 (典型值)	< 1mA at 230VAC/50Hz						
保护特性	过流保护	120--150%负载, 故障排除后可自恢复。						
	过压保护	有						
工作环境	工作温度	-40 ~ +70 °C (根据输出负载降额曲线使用)						
	工作湿度	85% .RH max						
	存储温度	-40 ~ +85, 10 ~ 95% RH						
	温漂系数	0.03%/ (0~ 50°C)						
	震动系数	10~500Hz,2G10min./1cycle, 60min.each along X,Y,Z axes						
	冷却方式	自然冷却						
安全与电磁兼容	安全标准	EN62368,IEC62368,UL62368						
	安全等级	CLASS II						
	绝缘电压	I/P-O/P:3KVAC						
	绝缘电阻	I/P-O/P,;> 100M Ohms/500VDC 25°C 70% RH						
	传导与辐射	符合 EN55011, EN55022 (CISPR22) class B (典型应用电路见图 1)						
	静电放电	IEC/EN 61000-4-2 level 4 8kV/15kV (典型应用电路见图 1)						
	射频辐射抗扰	IEC/EN 61000-4-3 level 4 (典型应用电路见图 1)						
	电快速瞬变脉冲群	IEC/EN 61000-4-4 level 4 4kV (典型应用电路见图 1)						

	浪涌 (Surge)	IEC/EN 61000-4-5 level 4 2kV (典型应用电路见图 1)
	谐波电流	EN61000-3-2 (典型应用电路见图 1)
其它	MTBF	≥300K hrs min. MIL-HDBK-217F(25)
	尺寸	37*18.5*11.5mm (L*W*H)
	重量	10g
	包装	360*300*250mm,
备注	1.本型号为裸板式, 为满足安规要求模块初级和次级的外围元器件之间需要保持至少 6.4mm 的安全距离。	
	2.本手册数据除特殊说明外, 都在 TA=25℃, 湿度 < 75%, 输入标称电压(115Vac 和 230Vac)和输出额定负载时测得。	
	3.为了提高轻载的转换效率, 当模块负载 < 30%的额定负载时, 模块可能会有微弱的音频噪声, 但不影响产品的性能和可靠性。	
	4.模块装配后需点胶固定。	

机械尺寸图



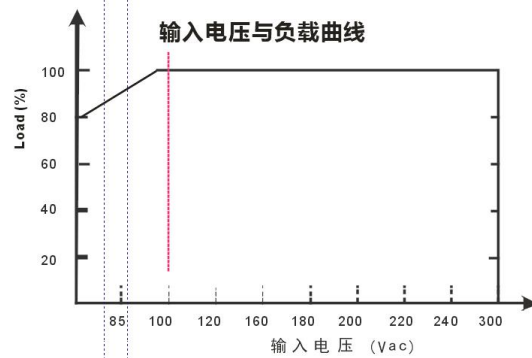
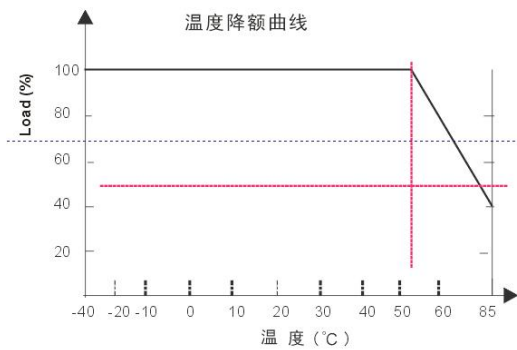
正视图

反面图

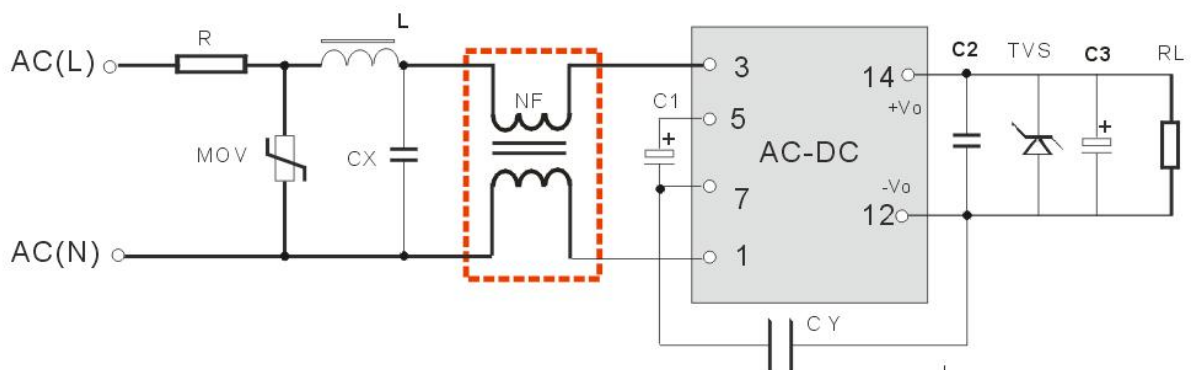
侧视图

引脚定义		型号表示表		PCB 布板示意图 (栅格间距: 2.54mm)
		字母	对应型号	
1	AC	S03	SFA05-S03R2	
3	AC	S05	SFA05-S05R2	
5	+V(cap)	S09	SFA05-S09R2	
7	-V(cap)	S12	SFA05-S12R2	
12	-Vo	S15	SFA05-S15R2	
14	+Vo	S24	SFA05-S24R2	

降额曲线图



典型应用图



备注：

1. C2 为陶瓷电容，以滤除高频噪声。C3 为高频低阻特性的电解电容。TVS 管在模块异常时保护后级电路，建议使用。
2. 一般应用时，虚线框内的共模电感可不用，共模电感 L=30mH,在需要满足更高 EMC 要求时，需加上此电感。
3. 如需技术支持，请和我司工程师联系。

应用电路参数典型值

型号	R	MOV	L	C1	C2	CX	CY	C3	TVS 管
SFA05-S03R2	保险电阻, 10 Ω/1W	10D561K	2mH	10μF/450V	104K/50 V	104K/27 5Vac	1nF/400Va c	330uF/16V	SMBJ7.0A
SFA05-S05R2								330uF/16V	SMBJ7.0A
SFA05-S09R2								330uF/16V	SMBJ12A
SFA05-S12R2								220uF/16V	SMBJ20A
SFA05-S15R2								150uF/25V	SMBJ30A
SFA05-S24R2								150uF/35V	SMBJ30A



广州中逸光电子科技有限公司

✉ : sales@zygkj.com

☎ : +86(20) 3214 4470

📍 : 广州市增城区香山大道 51 号 E 栋