

## 产品特征

- 全球电压输入 (85-305 VAC, 50/60 Hz)
- 低纹波、噪声
- 低待机功耗≤50mW
- 高效率、高功率密度,效率高达 78%。
- 工业级产品设计
- 低功耗、绿色环保
- 可交直流双输入

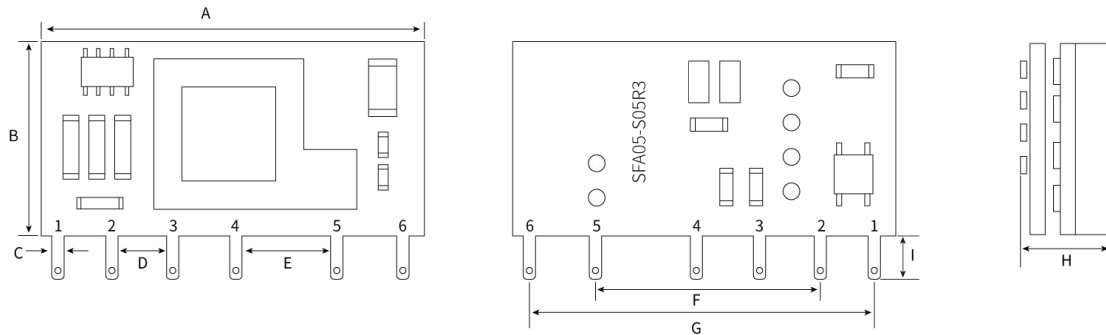
SFA05-SXXR3 系列是 SFA05-SXX 系列开关电源的升级版本, 输出功率为 5W, 具有可靠性高、更小的体积、性价比高等特点, 广泛用于工控和电力仪器、仪表、智能家居等相关行业。

## 电气规格

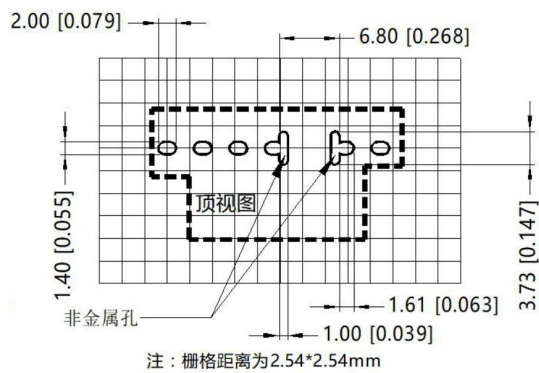
	型号	SFA05-S05R3	SFA05-S12R3	SFA05-S15R3	SFA05-S24R3
输出特性	输出电压	5V	12V	15V	24V
	输出电流	800mA	420mA	330mA	210mA
	效率 (典型值)	72%	78%	80%	78%
	纹波 & 噪声(典型值) 注 2	100mVp-p			
	输出电压精度	±5.0%			
	源效应	±1%			
	负载效应	±1.5%			
	启动上升时间 (典型值)	10ms/230VAC	at full load		
	输出保持时间 (典型值)	50ms/230VAC	at full load		
输入特性	输入电压范围	85 ~ 305VAC			
	输入频率	47 ~ 63Hz			
	输入电流 (典型值)	0.12A /115VAC 0.06A / 230VAC			
	冲击电流 (典型值)	冷启动 40 A / 230 VAC			
	漏电流 (典型值)	< 1mA at 230VAC/50Hz			
保护特性	过流保护	120--150%负载, 故障排除后可自恢复。			
	过压保护	有			
工作环境	工作温度	-40 ~ +70 °C (根据输出负载降额曲线使用)			
	工作湿度	85% .RH max			
	存储温度	-40 ~ +85, 10 ~ 95% RH			
	温漂系数	0.03%/ (0~ 50°C )			
	震动系数	10~500Hz,2G10min./1cycle, 60min.each along X,Y,Z axes			
	冷却方式	自然冷却			
安全与电磁兼容	安全标准	EN62368,IEC62368,UL62368			
	安全等级	CLASS II			
	绝缘电压	I/P-O/P:3KVAC			
	绝缘电阻	I/P-O/P,:> 100M Ohms/500VDC 25°C 70% RH			
	传导与辐射	符合 EN55011, EN55022 (CISPR22) class B (典型应用电路见图 1)			
	静电放电	IEC/EN 61000-4-2 level 4 8kV/15kV (典型应用电路见图 1)			
	射频辐射抗扰	IEC/EN 61000-4-3 level 4 (典型应用电路见图 1)			
	电快速瞬变脉冲群	IEC/EN 61000-4-4 level 4 4kV (典型应用电路见图 1)			
	浪涌 (Surge)	IEC/EN 61000-4-5 level 4 2kV (典型应用电路见图 1)			
谐波电流	EN61000-3-2 (典型应用电路见图 1)				
其它	MTBF	≥300K hrs min. MIL-HDBK-217F(25)			
	尺寸	26.5*13.5*11.5mm (L*W*H)			

	重量	8g
	包装	360*300*250mm,
备注	1.本型号为裸板式, 为满足安规要求模块初级和次级的外围元器件之间需要保持至少 6.4mm 的安全距离。	
	2.本手册数据除特殊说明外, 都在 TA=25°C, 湿度 < 75%, 输入标称电压(115Vac 和 230Vac)和输出额定负载时测得。	
	3.为了提高轻载的转换效率, 当模块负载 < 30%的额定负载时, 模块可能会有微弱的音频噪声, 但不影响产品的性能和可靠性。	
	4.模块装配后需点胶固定。	

## 机械尺寸图



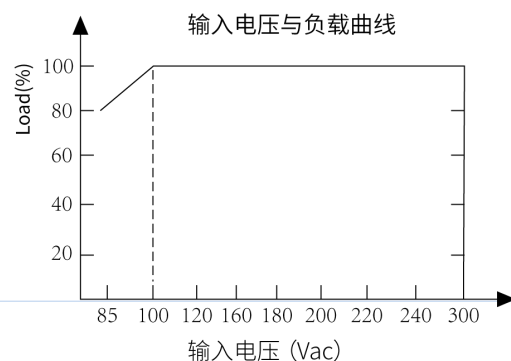
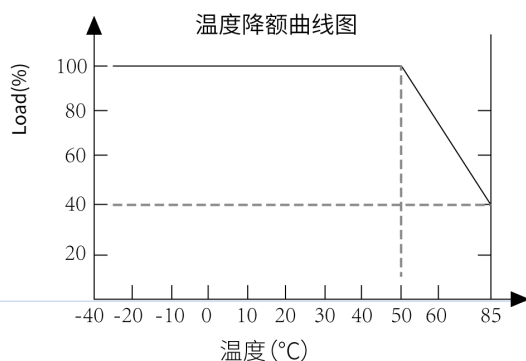
DIM	A	B	C	D	E	F	G	H	I
尺寸	26.5	13.5	1.4	4	6.59	16	24	12MAX	2.8



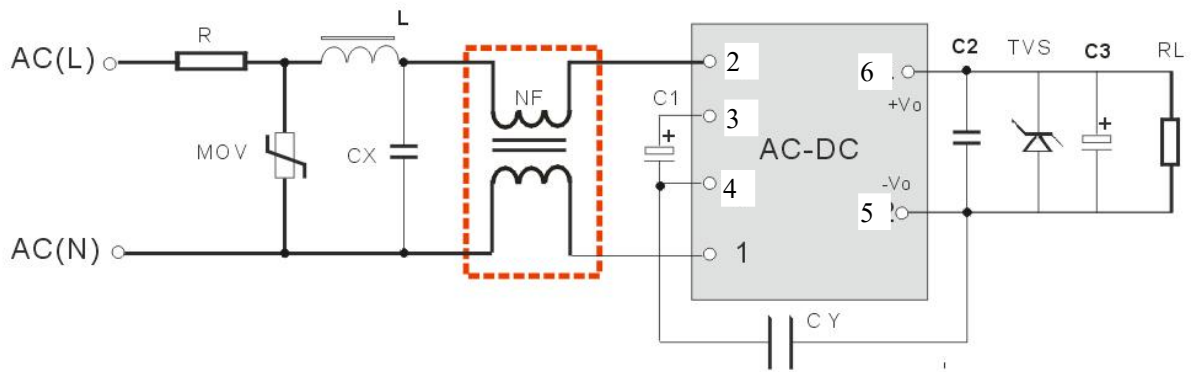
引脚方式	
引脚	功能
1	AC(L)
2	AC(N)
3	+V(CAP)
4	-V(CAP)
5	-Vo
6	+Vo

注:  
尺寸单位: mm[inch]  
未标注公差: ±1.00[±0.039]  
器件布局仅供参考, 具体以实物为准

## 降额曲线图



## 典型应用图



备注：

1. C2 为陶瓷电容，以滤除高频噪声。C3 为高频低阻特性的电解电容。TVS 管在模块异常时保护后级电路，建议使用。
2. 一般应用时，虚线框内的共模电感 NF 可不用，共模电感 L=30mH,在需要满足更高 EMC 要求时，需加上此电感。
3. 如需技术支持，请和我司工程师联系。

### 应用电路参数典型值

型号	R	MOV	L	C1	C2	CX	CY	C3	TVS 管
SFA05-S05R3	保险电阻, 10 Ω/1W	10D561K	1mH	10μF/450V	104K/50 V	104K/27 5Vac	1nF/400Va c	1000uF/16V	SMBJ7.0A
SFA05-S12R3								470uF/16V	SMBJ20A
SFA05-S15R3								470uF/25V	SMBJ30A
SFA05-S24R3								220uF/35V	SMBJ30A



广州中逸光电子科技有限公司

✉ : sales@zygkj.com

☎ : +86(20) 3214 4470

📍 : 广州市增城区香山大道 51 号 E 栋