

RoHS CE REACH

## 产品特征

- 全球电压输入 (85-305Vac)
- 低待机功耗, 仅 50mW
- 多重保护
- 安全等级 Class B
- 3 年的质量保证
- 100%高温老化和测试

SFA15系列产品是中逸光为客户提供一款小体积裸板式开关电源, 该系列模块电源输出功率为15W, 具有低漏电流小于0.35mA, 体积 (41\*23.5\*15mm), 隔离耐压高达3KV等特点。产品安全可靠, EMC 性能好, 满足UL62368-1,EN62368-1等相关标准, 该系列产品广泛应用于智能家居、充电桩、安防、物联、工控等行业中, 如应用于电磁兼容比较恶劣的环境时必须参考应用电路。

## 电气规格

产品型号	输入电压	输出功率	输出电压	输出电流(A)	纹波(mv)	效率 (%)
SFA15-S03	85-305Vac 100-400Vdc	15W	3.3V	3	50	83
SFA15-S05		15W	5.0V	3	50	85
SFA15-S12		15W	12V	1.25	50	88
SFA15-S15		15W	15V	1	50	89
SFA15-S24		15W	24V	0.625	50	88

注:\*产品型号后缀加“L”为卧式90°弯角封装。

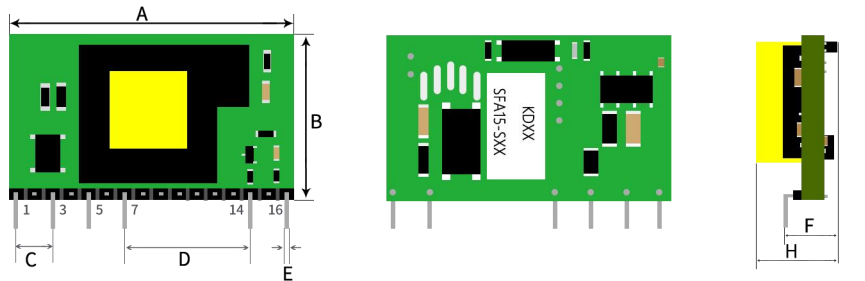
## 一般特性

输出特性	输出电压精度	±1.0% @100%load				
	源效应	±1.0% @100%load				
	负载效应	±1.0% @10-100%load				
	启动上升时间(典型值)	3s/230VAC @100%load				
	输出保持时间(典型值)	16ms/230VAC @100% load				
输入特性	标称输入电压	100~240VAC,0.4A,50/60Hz				
	输入电压范围	85~305VAC (<115VAC,详见降额曲线图)				100 ~ 400VDC
	输入电流 (典型值)	260m A / 115VAC 120m A / 230VAC				
	冲击电流 (典型值)	Cold boot 40A/115VAC 50 A/230 VAC at full load				
	漏电流 (典型值)	<0.75mA at 230VAC/60Hz				
保护特性	过流保护	120%--200% load, 故障排除后可自恢复				
	短路保护	保护模式:打嗝模式, 负载异常条件移除后可自动恢复, 故障排除后可自恢复;				
	过温保护	保护模式: 打嗝模式, 温保护范围 110-130℃				
	过压保护	保护模式:关断输出, 电源重启后可恢复正常输出				
	型号	SFA/B15-S03	SFA/B15-S05	SFA/B15-S12	SFA/B15-S15	SFA/B15-S24
	过压保点	4-5V	5.8-6.8V	14-16V	16-20V	27-31V
工作环境	工作温度	-40 ~ +85 °C 根据输出负载降额曲线使用				
	工作湿度	10 ~ 85% RH				
	存储温度	-40 ~ +105				
	温漂系数	0.03%/ (0~ 50°C )				
	震动系数	10~500Hz,2G10min./1cycle, 60min.each along X,Y,Z axes				
安全与电磁兼	安全标准	IEC62368,EN62368,U62368				
	绝缘电压	I/P-O/P:3KVAC	I/P-FG(CASE):1.5KVAC	O/P-FG(CASE):0.5KVAC		

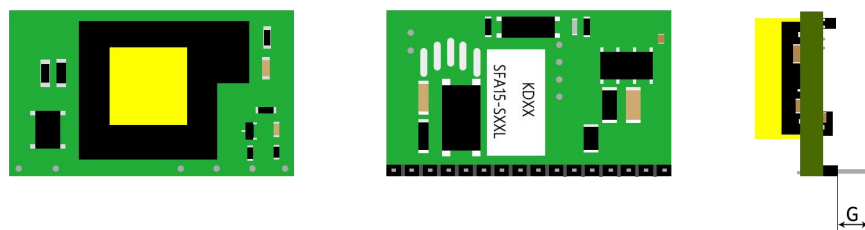
容(注 3)	绝缘电阻	I/P-O/P,I/P-FG,O/P-FG:>100M Ohms/500VDC 25°C 70% RH
	传导与辐射	EN55011, EN55022 (CISPR22) CLASS B
	静电放电	IEC/EN 61000-4-2 level 4 8kV/15kV
	射频辐射抗扰	IEC/EN 61000-4-3 level 4 lev3
	电快速瞬变脉冲群 (FET)	IEC/EN 61000-4-4 level 4
	浪涌 (SUGER)	IEC/EN 61000-4-5 level 4
其它	MTBF	165K hrs min. MIL-HDBK-217F(25)
	体积	41*23.5*15mm (L*W*H)
备注	1. 以上数据除特殊说明外, 都是在 TA=25°C,湿度<75%,输入标称电压 230Vac 和输出额定负载时测得;	
	2. 纹波与噪声是在 20MHz 的情况下, 使用平行线, 同时终端并联一个 0.1uF 的高频陶瓷电容和一个 47uF 的电解电容测得的。	
	3. 电源在系统内是被视为元器件, 需结合终端设备进行电磁兼容相关确认。	

## 机械尺寸图

标准封装:



卧式90°封装L:

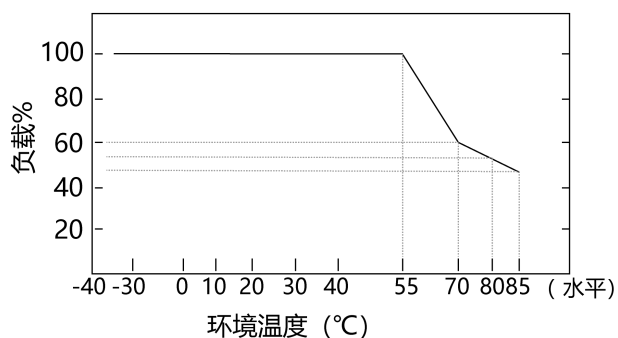


DIM	A	B	C	D	E	F	G	H
尺寸	41	23.5	5.08	17.58	0.64	6.5	9.5	15

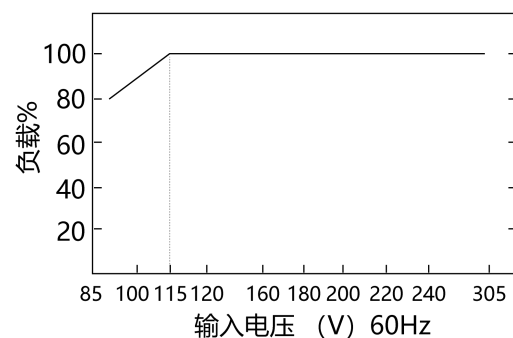
PIN	1	3	5	7	14	16
功能	AC(N)	AC(L)	+V(cap)	-V(cap)	-Vo	+VO

## 降额曲线图

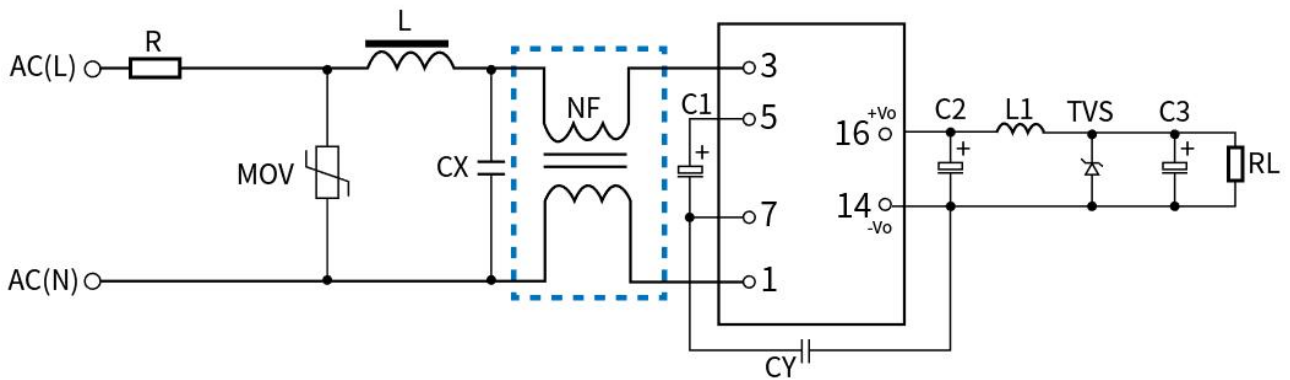
温度降额曲线



输入电压降额曲线



## 典型应用图



备注：

1. C2 为电解电容，以滤除高频噪声。C3 为高频低阻特性的电解电容。TVS 管在模块异常时保护后级电路，建议使用。
2. 一般应用时，虚线框内的共模电感 NF 可不用，共模电感 L=10mH,在需要满足更高 EMC 要求时，需加上此电感。
3. 如需技术支持，请和我司工程师联系。

## 应用电路参数典型值

型号	R	MOV	L	C1	NF	CX	CY	L1	C2,C3	TVS 管
SFA15-S03	保险电阻, 3.3Ω/1W	10D561K	1mH	22μ F/450V	10-30mH	104K/275 Vac	2.2nF/40 0Vac	2.2uH/3A	680uF/16V	SMBJ7.0A
SFA15-S05									680uF/16V	SMBJ7.0A
SFA15-S12									470uF/16V	SMBJ20A
SFA15-S15									470uF/25V	SMBJ30A
SFA15-S24									220uF/35V	SMBJ30A



广州中逸光电子科技有限公司

✉ : sales@zygkj.com

☎ : +86(20) 3214 4470

📍 : 广州市增城区香山大道 51 号 E 栋