



RoHS

产品特征

- 全球电压输入(90-265 VAC, 50/60 Hz)
- 低纹波、噪声
- 输出过载、短路保护
- 高效率、高功率密度质优价廉
- 工业级产品设计
- 低功耗、绿色环保
- 100% 负载老化和测试
- 3 年的质量保证

SM150系列产品是中逸光为客户提供一款金属网状的开关电源，该系列模块电源输出功率为150W，具有低漏电流小于0.5mA，小体积（159*99*38mm），隔离耐压高达3KV等特点。产品安全可靠，EMC 性能好，EMC 及安全规格满足IEC/EN61000-4、CISPR22/EN55022、UL60950/EN60950/EN60601等相关标准，该系列产品广泛应用于工控、办公及民用等行业中，如应用于电磁兼容比较恶劣的环境时必须参考应用电路。

电气规格

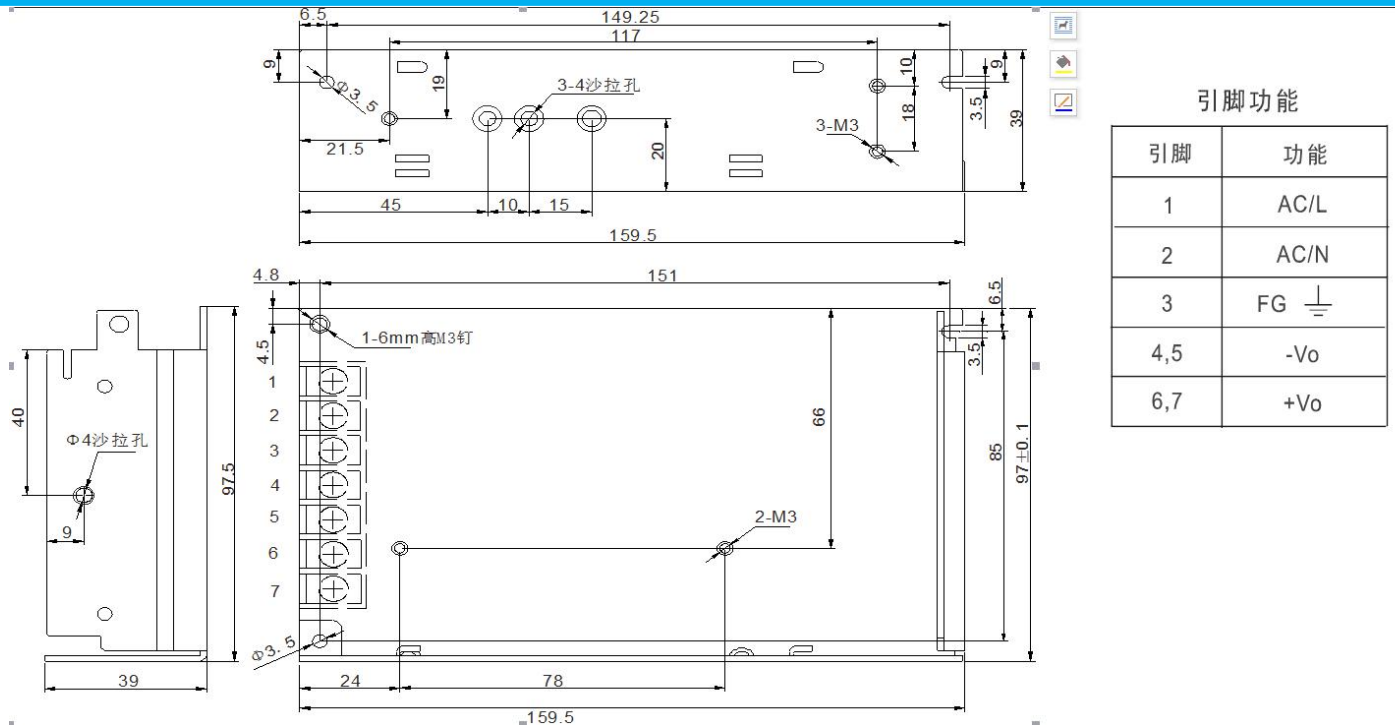
产品型号	输入电压	输出功率(W)	输出电压(V)	输出电流(A)	纹波(mv)	效率 (%)
SM150-S12	85 ~ 264VAC	150	12	12.5	100	84
SM150-S15	85 ~ 264VAC	150	15	10	100	85
SM150-S24	85 ~ 264VAC	150	24	6.25	150	87
SM150-S36	85 ~ 264VAC	150	36	4.16	150	88
SM150-S48	85 ~ 264VAC	150	48	3.12	150	88

一般特性

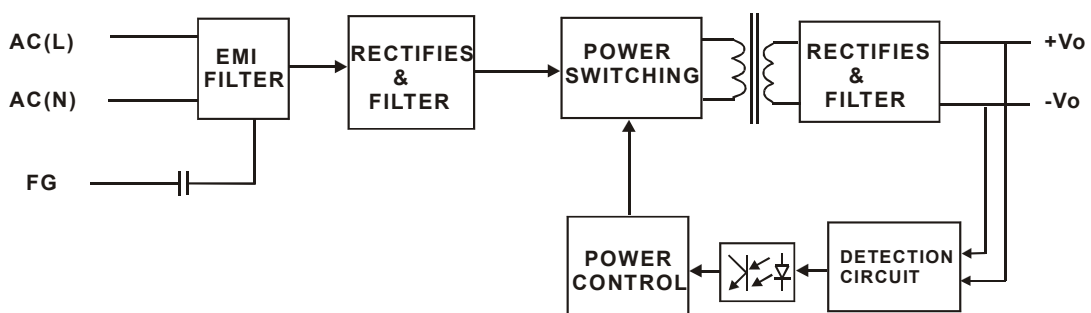
输出特性	输出电压精度	±2.0% @100%load
	源效应	±1.0% @100%load
	负载效应	±1.0% @10-100%load
	启动上升时间(典型值)	50ms/230VAC @100%load
	输出保持时间(典型值)	30ms/230VAC @100% load
输入特性	输入电压范围	85 ~ 264VAC 80-370VDC
	输入频率	47 ~ 63Hz, 440Hzmax
	输入电流 (典型值)	1.2A / 230VAC
	冲击电流 (典型值)	Cold boot 60 A / 230 VAC
	漏电流 (典型值)	<0.5mA at 230VAC/50Hz
保护特性	过流保护: 110%--120% load, 故障排除后可自恢复; 过温、短路保护, 故障排除后可自恢复。	
工作环境	工作温度	-40 ~ +70 °C (根据输出负载降额曲线使用)
	工作湿度	10 ~ 85% RH
	存储温度	-40 ~ +105
	温漂系数	0.03%/ (0~ 50°C)

安全与电磁兼容(注3)	震动系数	10~500Hz,2G10min./1cycle, 60min.each along X,Y,Z axes
	安全标准	IEC60950,EN60950,UL60950
	绝缘电压	I/P-O/P:3KVAC I/P-FG(CASE):1.5KVAC O/P-FG(CASE):0.5KVAC
	绝缘电阻	I/P-O/P,I/P-FG,O/P-FG:> 100M Ohms/500VDC 25°C 70% RH
	传导与辐射	EN55011, EN55022 (CISPR22) class A
	静电放电	IEC/EN 61000-4-2 level 4 8kV/15kV
	射频辐射抗扰	IEC/EN 61000-4-3 level 4
	电快速瞬变脉冲群	IEC/EN 61000-4-4 level 4 4kV
	浪涌	IEC/EN 61000-4-5 level 4 2kV
其它	MTBF	165K hrs min. MIL-HDBK-217F(25)
	体积	159*99*38mm (L*W*H)
备注	1. 以上数据除特殊说明外, 都是在 TA=25°C,湿度<75%,输入标称电压 230Vac 和输出额定负载时测得;	
	2. 纹波与噪声是在带宽 20MHz 的情况下, 使用 300mm 的双绞线, 同时终端并联一个 0.1uF 的高频陶瓷电容和一个 47uF 的电解电容测得的。	
	3. 电源在系统内是被视为元器件, 需结合终端设备进行电磁兼容相关确认。	

机械尺寸图

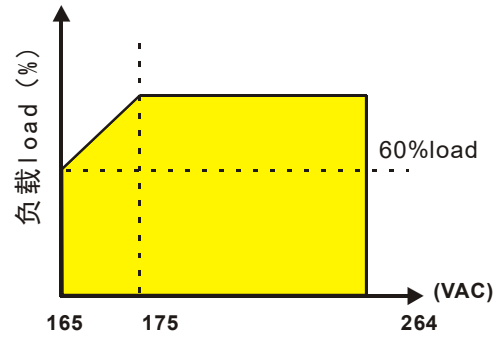
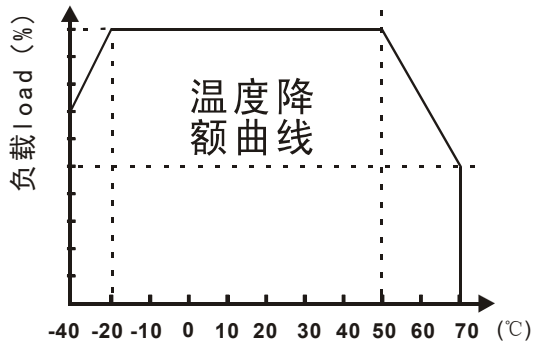


产品原理图





降额曲线图



广州中逸光电子科技有限公司

✉ : sales01@zygkj.com

☎ : +86(20) 3287 4481 / 2292 1551

📍 : 广州市广州经济开发区永和经济区斗塘路8号