



## 产品特征

- 全球电压输入 (90-265 VAC, 50/60 Hz)
- 低纹波、噪声
- 输出过载、短路保护和过温保护
- 高效率、高功率密度,效率高达 91%。
- 工业级产品设计
- 主动式功率因数校正, PF $\geq$ 0.95@230Vac
- 低功耗、绿色环保
- 超薄设计, 高度仅 30mm。
- 3 年的质量保证



RoHS

SMC250系列是中逸光为客户提供一款超薄式开关电源, 最大输出功率为250W, 高效率, 低损耗, PCB采用材质FR4的双面工艺设计, 具有可靠性高、小体积、高功率密度, 抗干扰性好等特点, 广泛用于工业自动化、工业控制等相关行业。

## 电气规格

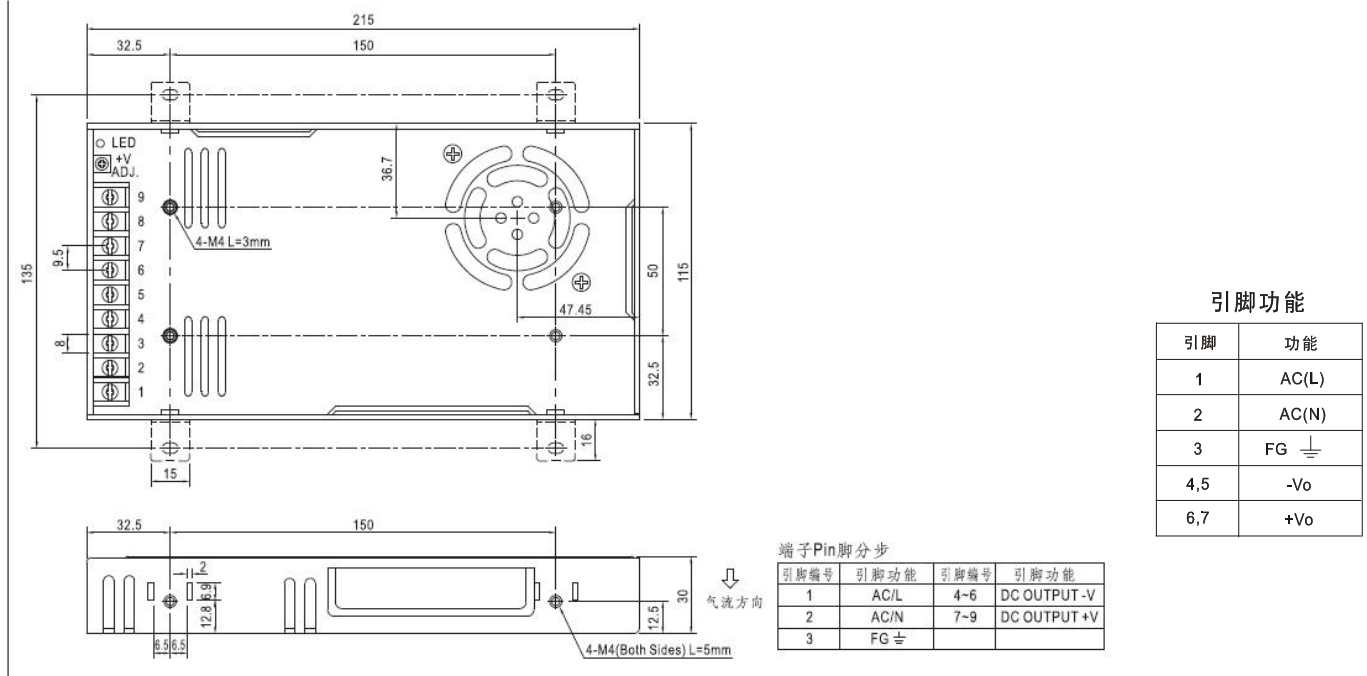
产品型号	输入电压	输出功率(W)	输出电压(V)	输出电流(A)	纹波(mv)	效率 (%)
SMC250-S05	90 ~ 265Vac	250	5	50	150	85
SMC250-S12	90 ~ 265Vac	250	12	21	150	87
SMC250-S15	90 ~ 265Vac	250	15	16.6	150	88
SMC250-S24	90 ~ 265Vac	250	24	10.5	150	89
SMC250-S36	90 ~ 265Vac	250	36	6.9	150	90
SMC250-S48	90 ~ 265Vac	250	48	5.2	150	91

## 一般特性

输出特性	输出电压精度	$\pm 2.0\%$
	源效应	Vo: $\pm 1.0\%$
	负载效应	Vo: $\pm 1.0\%$
	启动上升时间(典型值)	10ms/230VAC at full load
	输出保持时间(典型值)	30ms/230VAC at full load
输入特性	输入电压范围	90 ~ 265VAC
	输入频率	47 ~ 63Hz
	输入电流 (典型值)	2.7A / 115VAC 1.5A / 230VAC
	冲击电流 (典型值)	冷启动 40 A / 230 VAC
	漏电流 (典型值)	< 1mA at 230VAC/50Hz
保护特性	过流保护	110--130%负载, 故障排除后可自恢复。
	过温保护	有, 故障排除后可自恢复
	过压保护	有, 过压时恒压方式, 保护点小于 1.5*Vout
工作环境	工作温度	-40 ~ +70 °C (根据输出负载降额曲线使用)
	工作湿度	85% .RH max
	存储温度	-40 ~ +85, 10 ~ 95% RH
	温漂系数	0.03%/ (0~ 50°C)
	震动系数	10~500Hz,2G10min./1cycle, 60min.each along X,Y,Z axes

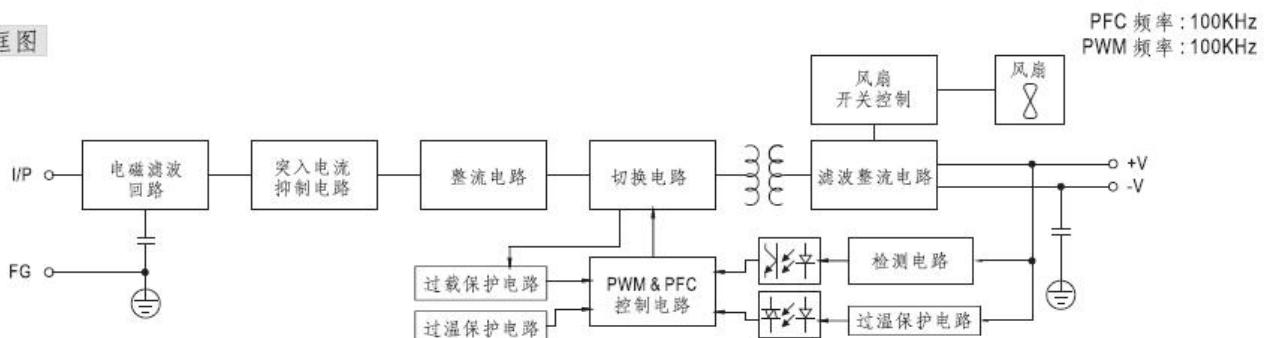
安全与电磁兼容(注3)	安全标准	UL60950,EN60950
	绝缘电压	I/P-O/P:3KVAC I/P-FG(CASE):1.5KVAC O/P-FG(CASE):0.5KVAC
	绝缘电阻	I/P-O/P,I/P-FG,O/P-FG:>100M Ohms/500VDC 25°C 70% RH
	传导与辐射	EN55011, EN55022 (CISPR22) CLASS B
	静电放电	IEC/EN 61000-4-2 level 4 8kV/15kV
	射频辐射抗扰	IEC/EN 61000-4-3 level 4
	电快速瞬变脉冲群	IEC/EN 61000-4-4 level 4 4kV
	浪涌	IEC/EN 61000-4-5 level 4 2kV
其它	MTBF	≥100K hrs min. MIL-HDBK-217F(25)
	体积	215*115*30mm (L*W*H)
备注	1.以上数据除特殊说明外, 都是在 TA=25°C,湿度<75%,输入标称电压 230Vac 和输出额定负载时测得; 效率是在热机 0.5h 后测得的。	
	2.纹波与噪声是在带宽 20MHz 的情况下, 使用 300mm 的双绞线, 同时终端并联一个 0.1uF 的高频陶瓷电容和一个 100uF 的电解电容测得的。	
	3.电源在系统内是被视为元器件, 需结合终端设备进行电磁兼容相关确认	

## 机械尺寸图



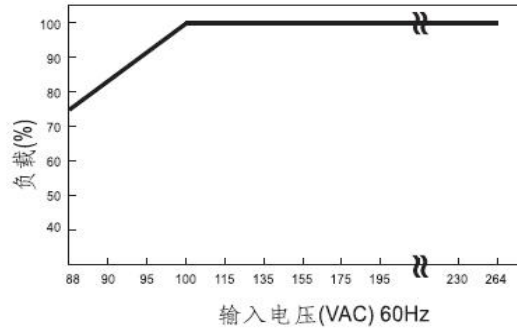
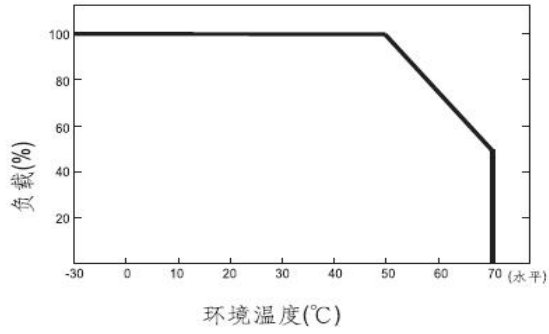
## 产品原理图

框图





## 降额曲线图



### 广州中逸光电子科技有限公司

✉: sales01@zygkj.com

☎: +86(20) 3287 4481 / 2292 1551

📍: 广州市广州经济开发区永和经济区斗塘路8号