

产品特征



RoHS CE REACH

- 宽电压输入(85-264Vac,100-370Vdc)
- EMC 高达 4 级
- 低纹波、低噪声
- 多重保护
- 低功耗、绿色环保,空载损耗<0.3W
- 3 年的质量保证
- 100%高温老化和测试

SP10-D/T R2 系列产品是中逸光为客户提供高稳定 2 路/3 路输出小体积板载式模块电源, 该系列模块电源具有小体积、高可靠性、高隔离电压高、高性价比等特点。该系列产品主要应用于工业控制、充电桩、楼宇、安防、通讯、通信等相关设备, 如应用于电磁兼容更恶劣的环境时必须参考应用电路。

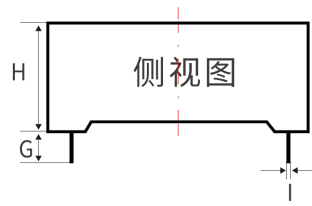
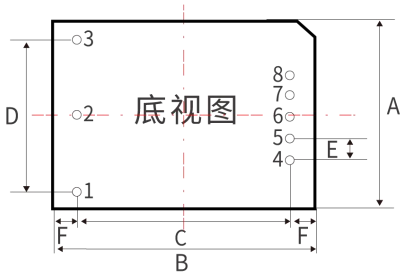
电气规格

产品型号	输入电压	输出功率	输出电压	输出电流	纹波	效率
SP10-D0505R2	85-264Vac 100-370Vdc	10W	5V	1A	100mVp	78%
			5V	1A		
SP10-D05R2		10W	5V	1.5A	100mVp	75%
			-5V	0.5A		
SP10-D0509R2		10W	5V	1A	100mVp	81%
			9V	0.55A		
SP10-D1212R2		10W	12V	0.6A	100mVp	85%
			12V	0.2A		
SP10-D0512R2		10W	5V	1A	100mVp	84%
			12V	0.5A		
SP10-D0524R2		10W	5V	1A	100mVp	85%
			24V	0.25A		
SP10-D12R2		10W	12V	0.45A	100mVp	80%
			-12V	0.45A		
SP10-D15R2		10W	15V	0.35A	100mVp	81%
			-15V	0.35A		
SP10-TAR2	10W	5V	1A	100mVp	79%	
		±12V	0.25A			
SP10-TBR2	10W	5V	1A	100mVp	80%	
		±15V	0.2A			
功率说明	如 SP10-D0512R2, 输出主路 (5VDC) 电流为 (0-1A), 输出辅路电流为 (0-0.5A) 总功率小于或等于 10W					

一般特性

输出特性	输出电压精度	-DXX		-DXXYY		-TX	
		+Vo	-Vo2	Vo1	Vo2	+Vo	±Vo2
		±2.0%	±6.0%	±2.0%	±6.0%	±2.0%	±6.0%
	源效应	±1.0%	±5.0%	±1.0%	±5.0%	±1.0%	±5.0%
	负载效应	±1.0%	±5.0%	±1.0%	±5.0%	±1.0%	±5.0%
	启动上升时间(典型值)	40ms/230VAC		100ms/115VAC at full load			
输出保持时间(典型值)	40ms/230VAC		15ms/115VAC at full load				
输入特性	输入电压范围	85~264VAC		100~370VDC			
	输入频率	47 ~ 440Hz					
	输入电流 (典型值)	0.21A/115VAC		0.12A/230VAC			
	冲击电流 (典型值)	冷启动 20 A / 115 VAC		40 A / 230 VAC			
	外接保险丝推荐值	T1A/250Vac (慢断)					
	漏电流 (典型值)	< 1mA at 230VAC/50Hz					
保护特性	过压、过流、短路保护, 故障排除后可自恢复						
工作环境	工作温度	-40 ~ +70 °C (根据输出负载降额曲线使用)					
	工作湿度	95% .RH max					
	存储温度	-40 ~ +85, 10 ~ 95% RH					
	温漂系数	0.03%/ (0~ 50°C)					
	震动系数	10~500Hz,2G10min./1cycle, 60min.each along X,Y,Z axes					
安全与电磁兼容 (注 3)	安全标准	符合 UL1012,EN62368,UL62368					
	绝缘电压	I/P-O/P:3.0KVAC		I/P-FG:1.5KVAC		O/P-FG:0.5KVAC	
	绝缘电阻	I/P-O/P,I/P-FG,O/P-FG:> 100M Ohms/500VDC 25°C 70% RH					
	传导与辐射	符合 EN55011, EN55022 (CISPR22)					
	静电放电	IEC/EN 61000-4-2 level 4 8kV/15kV (注: 详见应用电路)					
	射频辐射抗扰	IEC/EN 61000-4-3 (注: 详见应用电路)					
	电快速瞬变脉冲群	IEC/EN 61000-4-4 level 4 4kV (注: 详见应用电路)					
	浪涌	IEC/EN 61000-4-5 level 4 2kV					
其它	MTBF	200K hrs min.		MIL-HDBK-217F(25)			
	体积	48.5*36*20.5mm (L*W*H)					
备注	1. 以上数据除特殊说明外, 都是在 TA=25°C,湿度<75%,输入标称电压 230Vac 和输出额定负载时测得;						
	2. 纹波与噪声是在带宽 20MHz, 并安应用电路的连结, 且元件参和表中相同下测得的;						
	3. 电源在系统内是被视为元器件, 需结合终端设备进行电磁兼容相关确认。						

机械尺寸图

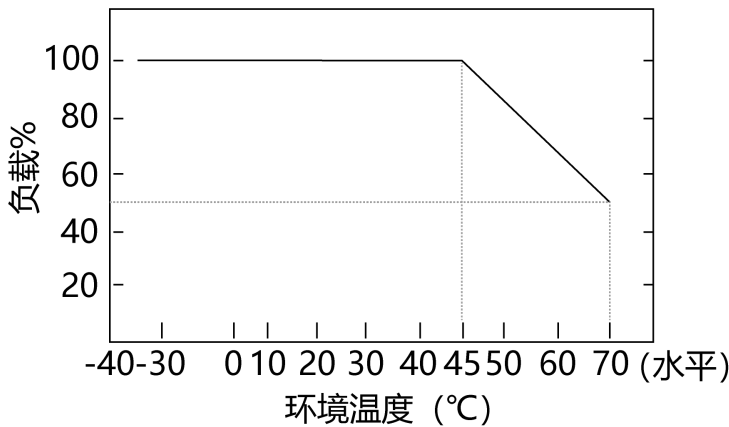


引脚	功能		
	DXXYY	TX	DXX
1	FG	FG	FG
2	AC(N)	AC(N)	AC(N)
3	AC(L)	AC(L)	AC(L)
4	-Vo1	-Vo1	-Vo
5	+Vo1	+Vo1	No Pin
6	No Pin	-Vo2	COM
7	-Vo2	COM	No Pin
8	+Vo2	+Vo2	+Vo

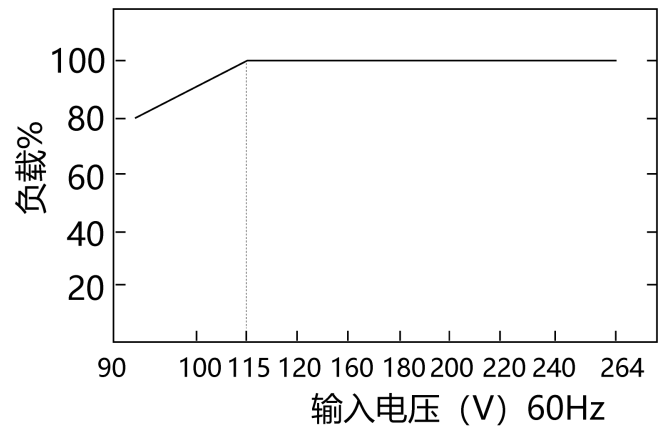
DIM	A	B	C	D	E	F	G	H	I
尺寸	36	48.5	40.5	24	4	4	≥4	20.5	1

降额曲线图

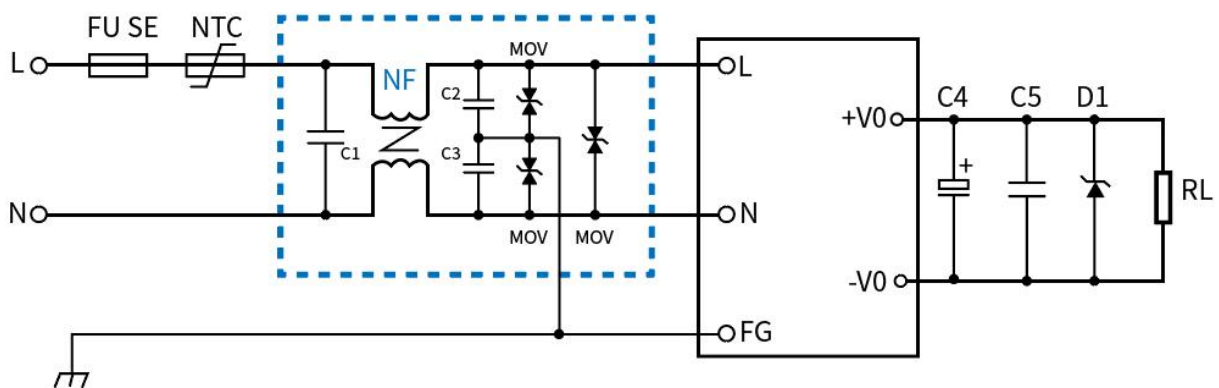
温度降额曲线



输入电压降额曲线图



典型应用图



备注:

1. 输出滤波电容 C4 为电解电容, 建议使用高频低阻电解电容, 容量和流过的电流请参考各厂商提供的技术规格。电容耐压降额大于 80%。C5 为去除高频噪声。D1 为 TVS 管为保护后级电路 (在模块异常时) 建议使用。
2. 虚线框内是为满足更高 EMC 要求而接入的 EMC 滤波器, 如一般应用场合, 可省去不用。
3. 我司为满足客户的需求, 将虚线框内的电路做成了产品, 命名为: FA01、FA02, 作为客户的配套使用。详见 FA01、FA02

技术手册。如需技术支持，请和我司工程师联系。

外部电路元器件的典型值

元件 产品型号	FUSE	NTC	NF	MOV	C1	C2,C3	C4	C5	D1
-TA	T3.15A/250V	NTC 为热敏电阻,推荐型号: 10D-9	NF 为共模电感,电感值在 30mH,电流 0.5A.	MOV为压电阻,推荐值为 14D471K	C1 为安规 X 电容, 104K/275V ac	C2, C3 为安规 Y 电容 102K/400V ac	470uF/16V	C5 为瓷片电容 104K/50V	100uF/35V
-TB							470uF/16V		
-TC							470uF/16V		



广州中逸光电子科技有限公司

✉: sales@zygkj.com

☎: +86(20) 3214 4470

📍: 广州市增城区香山大道 51 号 E 栋