

## 产品特征



RoHS CE REACH

- 宽电压输入(85~305Vac,100-400Vdc)
- 多重保护
- 高效率、高功率密度
- 工业级产品设计
- 低功耗、绿色环保,空载损耗 < 0.5W
- 3 年的质量保证
- 100%高温老化和测试

SP10 标准化插针系列是中逸光为客户提供的小体积 AC/DC 电源模块。该系列电源具有全球输入电压范围、交直流两用、低功耗、高效率、高可靠性、安全隔离等优点。产品安全可靠,抗浪涌性能优越,EMC 及安全规格满足 IEC/EN61000-4、CISPR22/EN55022、UL62368 和 EN62368 等标准,该系列产品广泛应用于工业控制、充电桩、冷链、安防、楼宇等领域中,如应用于电磁兼容比较恶劣的环境时必须参考应用电路。

## 电气规格

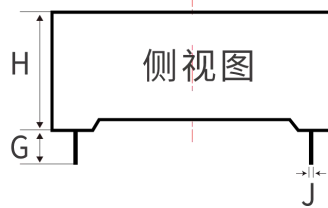
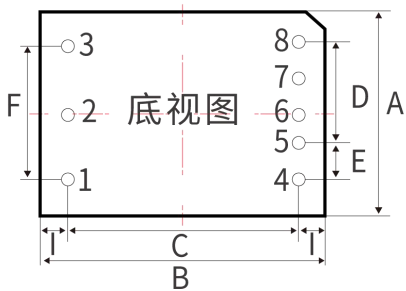
产品型号	输入电压	输出功率(W)	输出电压(V)	输出电流(A)	纹波(mv)	效率 (%)
SP10-S03	85~305VAC 100-400VDC	6.6	3.3	2	50	74
SP10-S05		10	5.0	2	50	75
SP10-S09		10	9.0	1.11	50	76
SP10-S12		10	12	0.83	50	78
SP10-S15		10	15	0.67	50	80
SP10-S24		10	24	0.42	50	82

## 一般特性

输出特性	输出电压精度	±2.0%	
	源效应	±1.0%	
	负载效应	±1.0%	
	启动上升时间(典型值)	20ms/230VAC	50ms/115VAC at full load
	输出保持时间(典型值)	40ms/230VAC	15ms/115VAC at full load
输入特性	输入电压范围	85~305VAC	100 ~ 400VDC
	输入频率	47 ~ 440Hz	
	输入电流 (典型值)	200mA / 115VAC	100m A / 230VAC
	冲击电流 (典型值)	冷启动 20 A / 115 VAC	40 A / 230 VAC
	外接保险丝推荐值	T2A / 250Vac (慢断)	
	漏电流 (典型值)	< 1mA at 230VAC/50Hz	
保护特性	过压、过流、短路保护,故障排除后可自恢复		
工作环境	工作温度	-40 ~ +70 °C (参考降额曲线图使用)	
	工作湿度	85% .RH max	
	存储温度	-40 ~ +85, 10 ~ 95% RH	

	温漂系数	0.03%/ (0~ 50°C)	
	震动系数	10~500Hz,2G10min./1cycle, 60min.each along X,Y,Z axes	
安全与电磁兼容(注 3)	安全标准	符合 UL1012,EN62368,UL62368	
	绝缘电压	I/P-O/P:3.0KVAC I/P-FG:1.5KVAC O/P-FG:0.5KVAC	
	绝缘电阻	I/P-O/P,I/P-FG,O/P-FG:>100M Ohms/500VDC 25°C 70% RH	
	传导与辐射	符合 EN55011, EN55022 (CISPR22)	
	静电放电	IEC/EN 61000-4-2 level 4 8kV/15kV (注: 详见应用电路)	
	射频辐射抗扰	IEC/EN 61000-4-3 (注: 详见应用电路)	
	电快速瞬变脉冲群	IEC/EN 61000-4-4 level 4 4kV (注: 详见应用电路)	
	浪涌	IEC/EN 61000-4-5 level 4 2kV	
	其它	MTBF	200K hrs min. MIL-HDBK-217F(25)
		体积	55*45*21mm (L*W*H)
重量		70 克/只, 8.067 千克/箱	
包装		112 只	
包装箱体积		360*300*250mm	
备注	1.	以上数据除特殊说明外, 都是在 TA=25°C,湿度<75%,输入标称电压 230Vac 和输出额定负载时测得;	
	2.	纹波与噪声是在 20MHz 带宽的情况下, 使用 300mm 的双绞线, 同时终端并联一个 0.1uF 的高频陶瓷电容和一个 47uF 的电解电容测得的。	
	3.	电源在系统内是被视为元器件, 需结合终端设备进行电磁兼容相关确认;	

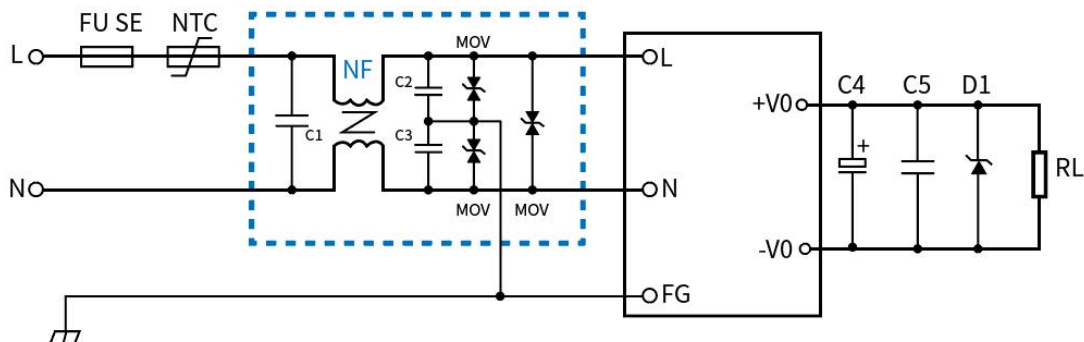
## 机械尺寸图



DIM	A	B	C	D	E	F	G	H	I	J
尺寸	45	55	47	15	5	35	≥4	21	4	1

引脚	功能
1	FG
2	AC(N)
3	AC(L)
4	-Vo
5	No Pin
6	No Pin
7	No Pin
8	+Vo

## 典型应用图



- 备注:
- 输出滤波电容 C4 为电解电容, 建议使用高频低阻电解电容, 容量和流过的电流请参考各厂商提供的技术规格。电容耐压降额大于 80%。C5 为去除高频噪声。D1 为 TVS 管为保护后级电路 (在模块异常时) 建议使用。
  - 虚线框内是为满足更高 EMC 要求而接入的 EMC 滤波器, 如一般应用场合, 可省去不用。

## 外部电路元器件的典型值

元件 产品型号	FUSE	NTC	NF	MOV	C1	C2,C3	C4	C5	D1
SP10-S03	T1A/250 V	推荐外接 NTC 热敏 电阻,型号: 10D-9	NF 为共模电 感, 电感值在 3-10mH,电流 0.2A-0.5A.	MOV 为压 电阻, 推荐 值为 7D471K	C1 为安规 X 电容, 104K/275 V	C2,C3 为 安规 Y 电 容 102K/400 V	470uF/16V	104K/50V (瓷片电 容)	P6KE6.8A
SP10-S05							470uF/16V		P6KE6.8A
SP10-S09							150uF/16V		P6KE16A
SP10-S12							120uF/16V		P6KE16A
SP10-S15							120uF/25V		P6KE20A
SP10-S24							100uF/35V		P6KE33A



### 广州中逸光电子科技有限公司

✉: sales@zygkj.com

☎: +86(20) 3214 4470

📍: 广州市增城区香山大道 51 号 E 栋