

产品特征



RoHS CE REACH

- 宽电压输入(85-264Vac,100-370Vdc)
- EMC 高达 4 级
- 低纹波、低噪声
- 输出过载、短路保护
- 低功耗、绿色环保, 空载损耗<0.3W
- 3 年的质量保证
- 100%高温老化和测试

SP-D/T 系列产品是中逸光为客户提供高稳定 2 路/3 路输出小体积模块式开关电源, 该系列模块电源具有小体积、高可靠性、高隔离电压高、高性价比等特点。该系列产品主要应用于重工业环境下的仪器仪表等相关设备, 如应用于电磁兼容更恶劣的环境时必须参考应用电路。

电气规格

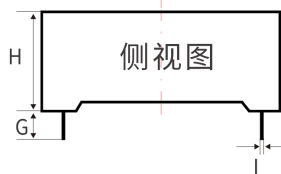
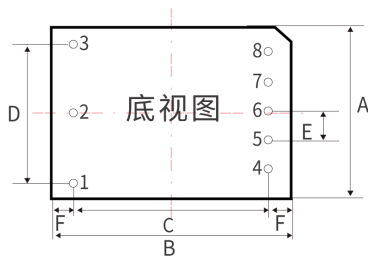
产品型号	输入电压	输出功率(W)	输出电压(V)	输出电流(A)	纹波(mv)	效率 (%)
SP15-D0512	85-264Vac 100-370Vdc	15W	5V	1.5A	100mVp	79%
			12V	0.625A		
SP15-D0524		15W	5V	1.5A	100mVp	80%
			24V	0.32A		
SP15-D1212		15W	12V	0.9A	100mVp	85%
			12V	0.3A		
SP15-D12		15W	12V	0.625A	100mVp	80%
			-12V	0.625A		
SP15-D15		15W	15V	0.5A	100mVp	80%
			-15V	0.5A		
SP15-TA	15W	5V	1.5A	100mVp	80%	
		±12V	0.32A			
SP15-TB	15W	5V	1.5A	100mVp	80%	
		±15V	0.25A			
功率说明	如 SP15-D0512, 输出主路 (5VDC) 电流为 (0-2A), 输出辅路电流为 (0-1A) 总功率小于或等于 15W					

一般特性

输出特性	输出电压精度	-DXX		-DXXYY		-TX	
		+Vo	-Vo2	Vo1	Vo2	+Vo	±Vo2
		±2.0%	±6.0%	±2.0%	±6.0%	±2.0%	±6.0%
源效应		±1.0%	±5.0%	±1.0%	±5.0%	±1.0%	±5.0%
负载效应		±1.0%	±5.0%	±1.0%	±5.0%	±1.0%	±5.0%
启动上升时间(典型值)		40ms/230VAC		100ms/115VAC at full load			
输出保持时间(典型值)		40ms/230VAC		15ms/115VAC at full load			
输入特性	输入电压范围	85~264VAC		100~370VDC			
	输入频率	47 ~ 440Hz					

	输入电流 (典型值)	0.31A/115VAC 0.17A/230VAC
	冲击电流 (典型值)	冷启动 20 A / 115 VAC 40 A / 230 VAC
	外接保险丝推荐值	T2A/250Vac (慢断)
	漏电流 (典型值)	< 1mA at 230VAC/50Hz
保护特性	过压、过流、短路保护, 故障排除后可自恢复	
工作环境	工作温度	-40 ~ +70 °C (根据输出负载降额曲线图使用)
	工作湿度	95% .RH max
	存储温度	-40 ~ +85, 10 ~ 95% RH
	温漂系数	0.03%/ (0~ 50°C)
	震动系数	10~500Hz,2G10min./1cycle, 60min.each along X,Y,Z axes
安全与电磁兼容 (注 3)	安全标准	符合 UL1012,EN62368,UL62368
	绝缘电压	I/P-O/P:3.0KVAC I/P-FG:1.5KVAC O/P-FG:0.5KVAC
	绝缘电阻	I/P-O/P,I/P-FG,O/P-FG:>100M Ohms/500VDC 25°C 70% RH
	传导与辐射	符合 EN55011, EN55022 (CISPR22)
	静电放电	IEC/EN 61000-4-2 level 4 8kV/15kV (注: 详见应用电路)
	射频辐射抗扰	IEC/EN 61000-4-3 (注: 详见应用电路)
	电快速瞬变脉冲群	IEC/EN 61000-4-4 level 4 4kV (注: 详见应用电路)
	浪涌	IEC/EN 61000-4-5 level 4 2kV
其它	MTBF	200K hrs min. MIL-HDBK-217F(25)
	体积	62*45*23mm (L*W*H)
备注	1. 以上数据除特殊说明外, 都是在 TA=25°C,湿度<75%,输入标称电压 230Vac 和输出额定负载时测得;	
	2. 纹波与噪声是在带宽 20MHz, 并安应用电路的连接, 且元件参和表中相同下测得的;	
	3. 电源在系统内是被视为元器件, 需结合终端设备进行电磁兼容相关确认。	

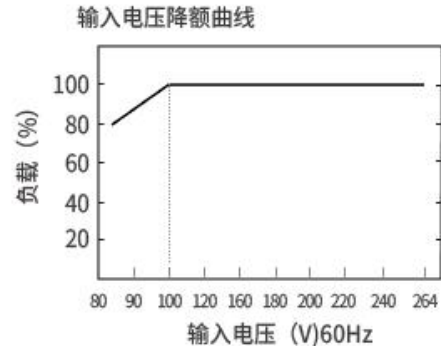
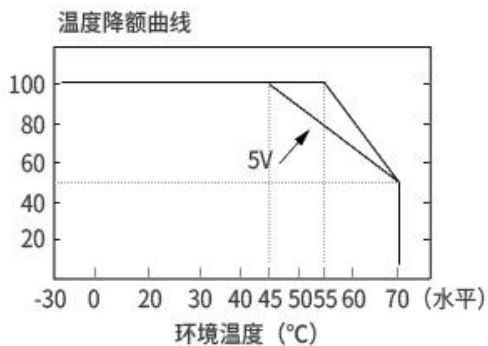
机械尺寸图



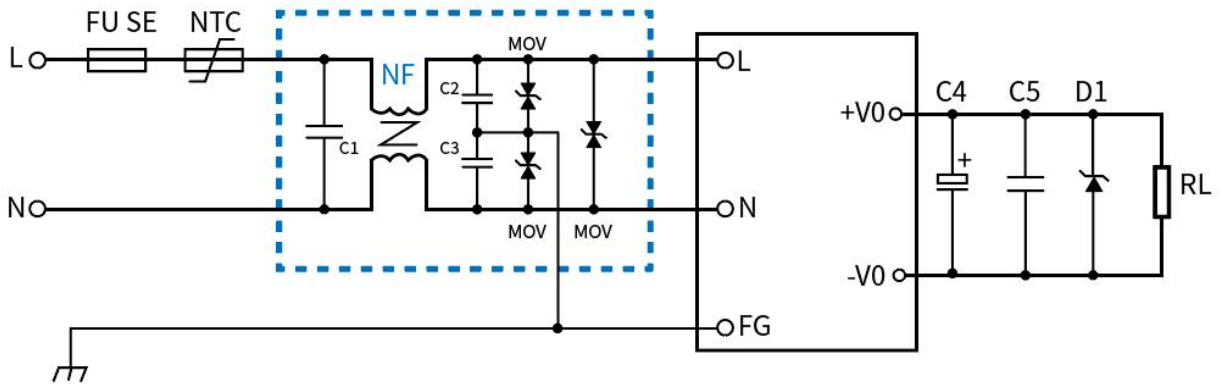
DIM	A	B	C	D	E	F	G	H	I
尺寸	45	62	55	35	5	3.5	≥4	23	1

引脚	SP-DXX	SP-DXXYY	SP-TX
1	Fg	Fg	Fg
2	AC(N)	AC(N)	AC(N)
3	AC(L)	AC(L)	AC(L)
4	-Vo	-Vo1	-Vo1
5	NO Pin	+Vo1	+Vo1
6	COM	NO Pin	-Vo2
7	NO Pin	-Vo2	COM
8	+Vo	+Vo2	+Vo2

降额曲线图



典型应用图



备注:

- 1.输出滤波电容 C4 为电解电容, 建议使用高频低阻电解电容, 容量和流过的电流请参考各厂商提供的技术规格。电容耐压降额大于 80%。C5 为去除高频噪声。D1 为 TVS 管为保护后级电路 (在模块异常时) 建议使用。
- 2.虚线框内是为满足更高 EMC 要求而接入的 EMC 滤波器, 如一般应用场合, 可省去不用。
- 3.我司为满足客户的需求, 将虚线框内的电路做成了产品, 命名为: FA01、FA02, 作为客户的配套使用。详见 FA01、FA02 技术手册。如需技术支持, 请和我司工程师联系。

外部电路元器件的典型值

元件 产品型号	FUSE	NTC	NF	MOV	C1	C2,C3	C4	C5	D1
-TA	T3.15A/250V	NTC 为热敏电阻,推荐型号: 10D-9	NF 为共模电感,电感值在 30mH,电流 0.5A.	MOV 为压电阻,推荐值为 14D471K	C1 为安规 X 电容, 104K/275V ac	C2, C3 为安规 Y 电容 102K/400V ac	470uF/16V	C5 为瓷片电容 104K/50V	100uF/35V
-TB							470uF/16V		
-TC							470uF/16V		



广州中逸光电子科技有限公司

✉: sales@zygkj.com

☎: +86(20) 3214 4470

📍: 广州市增城区香山大道 51 号 E 栋