

产品特征



RoHS CE REACH

- 宽电压输入(85~264Vac,100-370Vdc)
- 低纹波、噪声
- 输出过载、短路保护
- 高效率、高功率密度质优价廉
- 工业级产品设计
- 低功耗、绿色环保,空载损耗 < 0.75W
- 3 年的质量保证
- 100%高温老化和测试

SP15 标准化插针系列是中逸光为客户提供的小体积 AC/DC 电源模块。该系列电源具有全球输入电压范围、交直流两用、低功耗、高效率、高可靠性、安全隔离等优点。产品安全可靠,抗浪涌性能优越,EMC 及安全规格满足 IEC/EN61000-4、CISPR22/EN55022、UL62368 和 EN62368 等标准。

电气规格

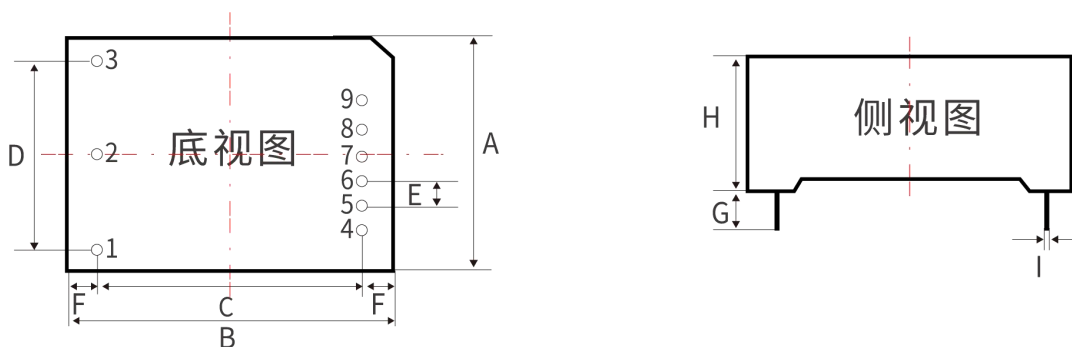
产品型号	输入电压	输出功率(W)	输出电压(V)	输出电流(A)	纹波(mv)	效率 (%)
SP15-S03	85~264VAC 100-370VDC	9.9	3.3	3	50	68%
SP15-S05		15	5	3	50	74%
SP15-S09		15	9	1.6	50	76%
SP15-S12		15	12	1.25	50	78%
SP15-S15		15	15	1.0	50	79%
SP15-S24		15	24	0.625	50	81%

一般特性

输出特性	输出电压精度	±2.0%
	源效应	±1.0%
	负载效应	±1.0%
	启动上升时间(典型值)	20ms/230VAC 50ms/115VAC at full load
	输出保持时间(典型值)	40ms/230VAC 15ms/115VAC at full load
输入特性	输入电压范围	85~264VAC (100 ~ 370VDC)
	输入频率	47 ~ 440Hz
	输入电流 (典型值)	270mA / 115VAC 140m A / 230VA
	冲击电流 (典型值)	冷启动 20 A / 115 VAC 40 A / 230 VAC
	外接保险丝推荐值	T2A / 250Vac (慢断)
漏电流 (典型值)	< 1mA at 230VAC/50Hz	
保护特性	过压、过流、短路保护,故障排除后可自恢复	
工作环境	工作温度	-40 ~ +70 °C (≥40°C,按 0.25W/°C降额)
	工作湿度	85% .RH max
	存储温度	-40 ~ +85, 10 ~ 95% RH

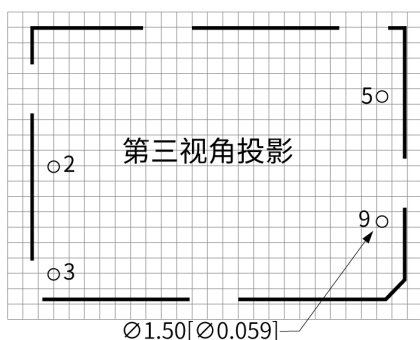
安全与电磁兼容(注3)	温漂系数	0.03%/ (0~ 50°C)
	震动系数	10~500Hz,2G10min./1cycle, 60min.each along X,Y,Z axes
	安全标准	符合 UL1012,EN62368, UL6,2368
	绝缘电压	I/P-O/P:3.0KVAC I/P-FG:1.5KVAC O/P-FG:0.5KVAC
	绝缘电阻	I/P-O/P,I/P-FG,O/P-FG:>100M Ohms/500VDC 25°C 70% RH
	传导与辐射	符合 EN55011, EN55022 (CISPR22)
	静电放电	IEC/EN 61000-4-2 level 4 8kV/15kV (注: 详见应用电路)
	射频辐射抗扰	IEC/EN 61000-4-3 (注: 详见应用电路)
	电快速瞬变脉冲群	IEC/EN 61000-4-4 level 4 4kV (注: 详见应用电路)
	浪涌	IEC/EN 61000-4-5 level 4 2kV
其它	MTBF	168K hrs min. MIL-HDBK-217F(25)
	体积	62*45*23mm (L*W*H)
	重量	80g/只, 9.8kg/箱
	包装	112 只
	包装箱体积	360*300*250mm
备注	1.	以上数据除特殊说明外, 都是在 TA=25°C,湿度<75%,输入标称电压 230Vac 和输出额定负载时测得。
	2.	纹波与噪声是在带宽 20MHz 的情况下, 使用 300mm 的双绞线, 同时终端并联一个 0.1uF 的高频陶瓷电容和一个 47uF 的电解电容测得的。
	3.	电源在系统内是被视为元器件, 需结合终端设备进行电磁兼容相关确认。

机械尺寸图



DIM	A	B	C	D	E	F	G	H	I
尺寸	45	62	55	35	5	3.5	≥4	22.5	1

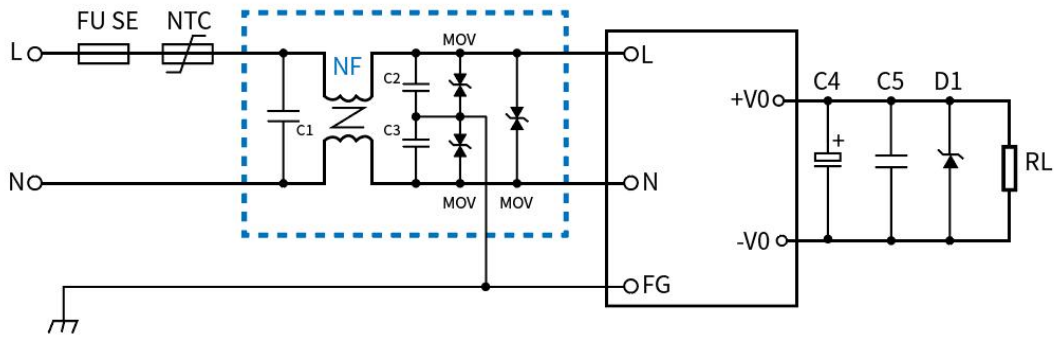
第三角投影



注: 栅格距离2.54*2.54mm
尺寸单位:mm[inch]
端子直径公差:±0.10[±0.004]
未标注之公差:±0.50[±0.020]

引脚	功能
1	FG
2	AC(N)
3	AC(L)
4	No Pin
5	-Vo
6	No Pin
7	No Pin
8	NO Pin
9	+Vo

典型应用图



备注:

1. 输出滤波电容 C4 为电解电容, 建议使用高频低阻电解电容, 容量和流过的电流请参考各厂商提供的技术规格。电容耐压降额系数小于 80%。C5 为去除高频噪声。D1 为 TVS 管为保护后级电路 (在模块异常时) 建议使用。
2. 虚线框内是为满足更高 EMC 要求而接入的 EMC 滤波器, 如一般应用场合, 可省去不用。
3. 我司为满足客户的需求, 将虚线框内的电路做成了产品, 命名为: FA01、FA02, 作为客户的配套使用。详见 FA01、FA02 技术手册。如需技术支持, 请和我司工程师联系。

外部电路元器件的典型值

元件 产品型号	FUSE	NTC	NF	MOV	C1	C2, C3	C4	C5	D1
SP15-S03	T1A/250 V	推荐外接 NTC 热敏 电阻,型号: 10D-9	NF 为共模电 感, 电感值在 30mH,电流 0.2A-0.5A.	MOV 为压 电阻, 推荐 值为 14D471K	C1 为安规 X 电容, 104K/275 Vac	C2, C3 为 安规 Y 电 容 102K/400 Vac	470uF/16V	C5 为瓷片 电容 104K/50V	P6KE6.8A
SP15-S05							470uF/16V		P6KE6.8A
SP15-S09							150uF/16V		P6KE16A
SP15-S12							120uF/16V		P6KE16A
SP15-S15							120uF/25V		P6KE20A
SP15-S24							100uF/35V		P6KE33A



广州中逸光电子科技有限公司

- ✉ : sales@zygkj.com
- ☎ : +86(20) 3214 4470
- 📍 : 广州市增城区香山大道 51 号 E 栋