



RoHS CE REACH

产品特征

- 宽电压输入(85~264Vac,100-370Vdc)
- 低纹波、噪声
- 输出过载、短路保护
- 高效率、高功率密度质优价廉
- 工业级产品设计
- 低功耗、绿色环保,空载损耗 < 0.5W
- 3 年的质量保证
- 100%高温老化和测试

SP20 标准化插针系列是中逸光为客户提供的小体积 AC/DC 电源模块。该系列电源具有全球输入电压范围、交直流两用、低功耗、高效率、高可靠性、安全隔离等优点。产品安全可靠,抗浪涌性能优越,EMC 及安全规格满足 IEC/EN61000-4、CISPR22/EN55022、UL62368 和 EN62368 等标准。

电气规格

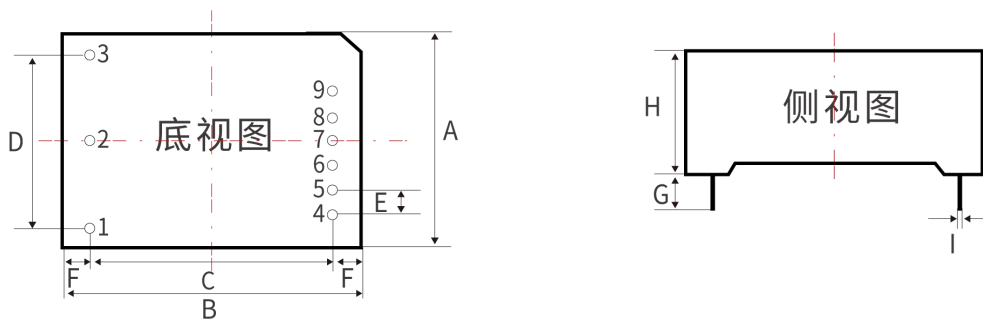
产品型号	输入电压	输出功率(W)	输出电压(V)	输出电流(A)	纹波(mv)	效率 (%)
SP20-S03	85~264Vac 100- 370Vdc	13.2	3.3	4	50	73%
SP20-S05		20	5	4	50	75%
SP20-S12		20	12	1.66	50	79%
SP20-S15		20	15	1.33	50	80%
SP20-S24		20	24	0.83	50	85%

一般特性

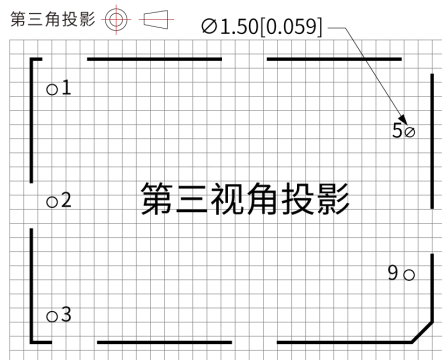
输出特性	输出电压精度	±2.0%
	源效应	±1.0%
	负载效应	±1.0%
	启动上升时间(典型值)	20ms/230VAC;50ms/115VAC at full load
	输出保持时间(典型值)	40ms/230VAC;15ms/115VAC at full load
输入特性	输入电压范围	85~264VAC 100 ~ 370VDC
	输入频率	47 ~ 440Hz
	输入电流 (典型值)	320mA /115VAC 170m A / 230VAC
	冲击电流 (典型值)	冷启动 20 A / 115 VAC 40 A / 230 VAC
	外接保险丝推荐值	T2A / 250Vac (慢断)
	漏电流 (典型值)	< 1mA at 230VAC/50Hz
保护特性	过压、过流、短路保护,故障排除后可自恢复	
工作环境	工作温度	-40 ~ +70 °C (≥40°C,按 0.3W/°C降额)
	工作湿度	85% .RH max
	存储温度	-40 ~ +85, 10 ~ 95% RH
	温漂系数	0.03%/ (0~ 50°C)

	震动系数	10~500Hz,2G10min./1cycle, 60min.each along X,Y,Z axes
安全与电磁兼容(注3)	安全标准	符合 UL1012,EN62368,UL62368
	绝缘电压	I/P-O/P:3.0KVAC I/P-FG:1.5KVAC O/P-FG:0.5KVAC
	绝缘电阻	I/P-O/P,I/P-FG,O/P-FG:>100M Ohms/500VDC @ 25°C 70% RH
	传导与辐射	符合 EN55011, EN55022 (CISPR22)
	静电放电	IEC/EN 61000-4-2 level 4 8kV/15kV (注: 详见应用电路)
	射频辐射抗扰	IEC/EN 61000-4-3 (注: 详见应用电路)
	电快速瞬变脉冲群	IEC/EN 61000-4-4 level 4 4kV (注: 详见应用电路)
	浪涌	IEC/EN 61000-4-5 level 4 2kV
其它	MTBF	200K hrs min. MIL-HDBK-217F @ 25°C
	体积	70*48*23.5mm (L*W*H)
	重量	120g/只, 14.3kg/箱
	包装	112 只
	包装箱体积	360*300*250mm
备注	1.	以上数据除特殊说明外, 都是在 TA=25°C,湿度<75%,输入标称电压 230Vac 和输出额定负载时测得。
	2.	纹波与噪声是在带宽 20MHz 的情况下, 使用 300mm 的双绞线, 同时终端并联一个 0.1uF 的高频陶瓷电容和一个 47uF 的电解电容测得的。
	3.	电源在系统内是被视为元器件, 需结合终端设备进行电磁兼容相关确认。

机械尺寸图



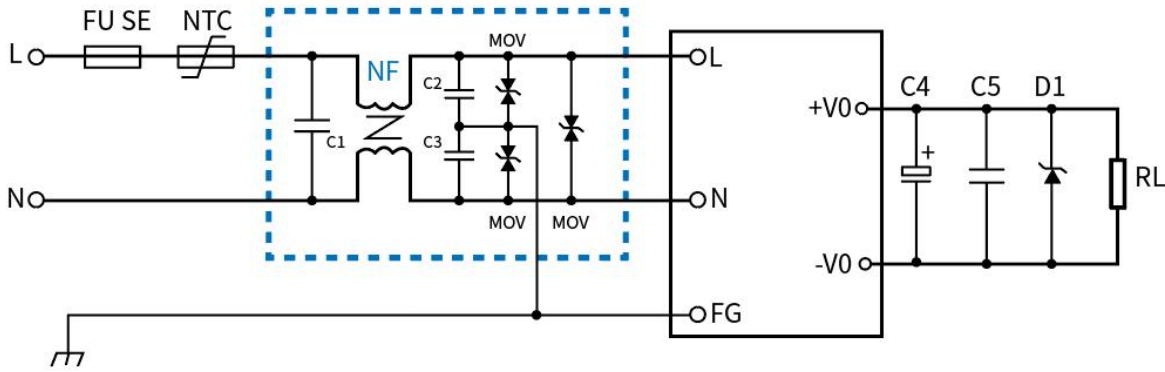
DIM	A	B	C	D	E	F	G	H	I
尺寸	48	70	62	40	5.75	4	≥4	23.5	1



注: 栅格距离2.54*2.54mm
 尺寸单位:mm[inch]
 端子直径公差: ±0.10[±0.004]
 未标注之公差: ±0.50[±0.020]

引脚	功能
1	FG
2	AC(N)
3	AC(L)
4	No Pin
5	-Vo
6	No Pin
7	No Pin
8	No Pin
9	+Vo

典型应用图



备注:

1. 输出滤波电容 C4 为电解电容, 建议使用高频低阻电解电容, 容量和流过的电流请参考各厂商提供的技术规格。电容耐压降额大于 80%。C5 为去除高频噪声。D1 为 TVS 管为保护后级电路 (在模块异常时) 建议使用。
2. 虚线框内是为满足更高 EMC 要求而接入的一个 EMC 滤波器单元电路, 如不能满足要求, 可再增加一个单元电路, 如一般应用场合, 可省去不用。
3. 我司为满足客户的需求, 将虚线框内的电路做成了产品, 命名为: FA01、FA02, 作为客户的配套使用。详见 FA01、FA02 技术手册。如需技术支持, 请和我司工程师联系。

外部电路元器件的典型值

元件 产品型号	FUSE	NTC	NF	MOV	C1	C2, C3	C4	C5	D1
SP20-S05	T2A/250 V	NTC 为热敏电阻, 推荐型号: 10D-9	NF 为共模电感, 电感值在 3-10mH, 电流 0.2A-0.5A. 为共模电感, 电感值在 3-10mH, 电流 0.3A-0.6A.	MOV 为压电阻, 推荐值为 14D471K	C1 为安规 X 电容, 104K/275 Vac	C2, C3 为安规 Y 电容 102K/400 Vac	470uF/16V	104K/50V (瓷片电容)	P6KE6.8A
SP20-S12							120uF/16V		P6KE16A
SP20-S15							120uF/25V		P6KE20A
SP20-S24							100uF/35V		P6KE33A
							470uF/16V		P6KE16A
							120uF/16V		P6KE16A



广州中逸光电子科技有限公司

✉: sales@zygkj.com

☎: +86(20) 3214 4470

📍: 广州市增城区香山大道 51 号 E 栋