

## 产品特征



RoHS CE REACH

- 宽电压输入(85-264Vac,100-370Vdc)
- EMC 高达 4 级
- 低纹波、低噪声
- 多重保护
- 低功耗、绿色环保, 空载损耗<0.3W
- 3 年的质量保证
- 100%高温老化和测试

SP25-D/T 系列产品是中逸光为客户提供高稳定 2 路/3 路输出小体积模块式开关电源, 该系列模块电源具有小体积、高可靠性、高隔离电压高、高性价比等特点。该系列产品主要应用于智能楼宇、工业控制、充电桩、工业自动化等, 如应用于电磁兼容更恶劣的环境时必须参考应用电路。

## 电气规格

产品型号	输入电压	输出功率(W)	输出电压(V)	输出电流(A)	纹波(mv)	效率 (%)
SP25-D0505	85-264Vac 100-370Vdc	25W	5V	3A	100mVp	82%
			5V	2A		
SP25-D0512		25W	5V	3A	100mVp	82%
			12V	0.83A		
SP25-D0524		25W	5V	3A	100mVp	83%
			24V	0.415A		
SP25-D12		25W	12V	1.1A	100mVp	82%
			-12V	1.1A		
SP25-D15		25W	15V	0.83A	100mVp	84%
			-15V	0.83A		
SP25-TA		25W	5V	3A	100mVp	82%
			±12V	0.5A		
SP25-TB	25W	5V	3A	100mVp	83%	
		±15V	0.5A			

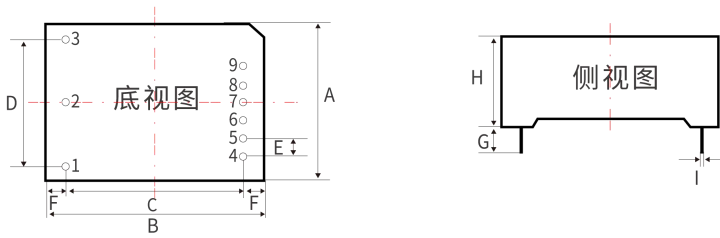
功率说明 如 SP25-D0512, 输出主路 (5VDC) 电流为 (0-3A), 输出辅路电流为 (0-0.83A) 总功率小于或等于 25W

## 一般特性

输出特性	输出电压精度	-DXX		-DXXYY		-TX	
		+Vo	-Vo2	Vo1	Vo2	+Vo	±Vo2
		源效应	±2.0%	±6.0%	±2.0%	±6.0%	±2.0%
负载效应	±1.0%	±5.0%	±1.0%	±5.0%	±1.0%	±5.0%	

	启动上升时间(典型值)	40ms/230VAC	100ms/115VAC at full load
	输出保持时间(典型值)	40ms/230VAC	15ms/115VAC at full load
输入特性	输入电压范围	85~264VAC 100~370VDC	
	输入频率	47 ~ 440Hz	
	输入电流 (典型值)	0.42A/115VAC 0.23A/230VAC	
	冲击电流 (典型值)	冷启动 20 A / 115 VAC 40 A / 230 VAC	
	外接保险丝推荐值	T3.15A/250Vac (慢断)	
	漏电流 (典型值)	< 1mA at 230VAC/50Hz	
	保护特性	过压、过流、短路保护, 故障排除后可自恢复	
工作环境	工作温度	-40 ~ +70 °C (根据输出负载降额曲线使用)	
	工作湿度	95% .RH max	
	存储温度	-40 ~ +85, 10 ~ 95% RH	
	温漂系数	0.03%/ (0~ 50°C)	
	震动系数	10~500Hz,2G10min./1cycle, 60min.each along X,Y,Z axes	
安全与电磁兼容 (注 3)	安全标准	符合 UL1012,EN62368,UL62368	
	绝缘电压	I/P-O/P:3.0KVAC I/P-FG:1.5KVAC O/P-FG:0.5KVAC	
	绝缘电阻	I/P-O/P,I/P-FG,O/P-FG:> 100M Ohms/500VDC 25°C 70% RH	
	传导与辐射	符合 EN55011, EN55022 (CISPR22)	
	静电放电	IEC/EN 61000-4-2 level 4 8kV/15kV (注: 详见应用电路)	
	射频辐射抗扰	IEC/EN 61000-4-3 (注: 详见应用电路)	
	电快速瞬变脉冲群	IEC/EN 61000-4-4 level 4 4kV (注: 详见应用电路)	
	浪涌	IEC/EN 61000-4-5 level 4 2kV	
	其它	MTBF	200K hrs min.
体积		70*48*23.5mm (L*W*H)	
备注	1. 以上数据除特殊说明外, 都是在 TA=25°C,湿度<75%,输入标称电压 230Vac 和输出额定负载时测得;		
	2. 纹波与噪声是在带宽 20MHz, 并安应用电路的连结, 且元件参和表中相同下测得的;		
	3. 电源在系统内是被视为元器件, 需结合终端设备进行电磁兼容相关确认。		

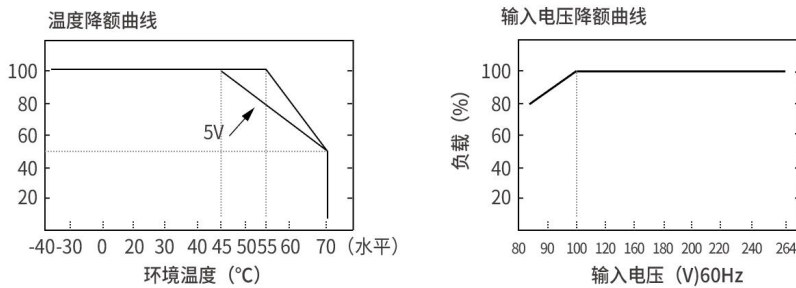
## 机械尺寸图



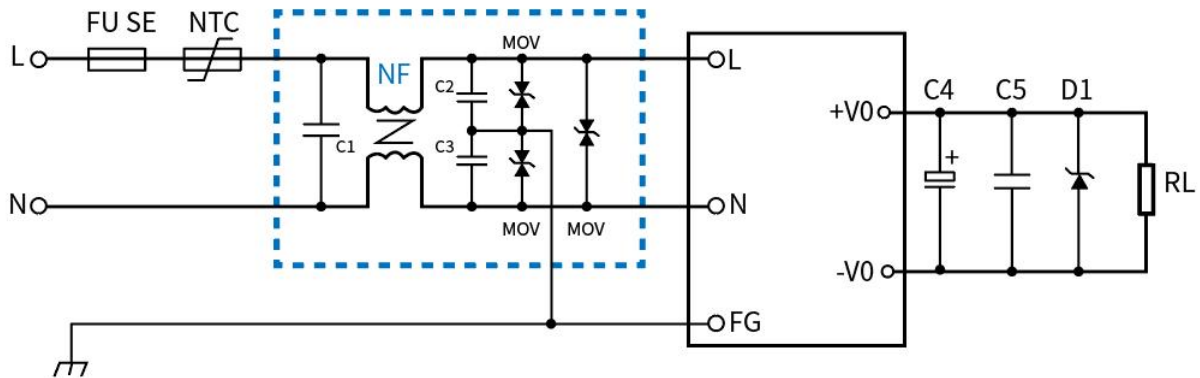
DIM	A	B	C	D	E	F	G	H	I
尺寸	48	70	62	40	5.75	4	≥4	23.5	1

引脚	功能		
	TX	DXX	DXXYY
1	FG	FG	FG
2	AC(N)	AC(N)	AC(N)
3	AC(L)	AC(L)	AC(L)
4	No Pin	No Pin	No Pin
5	-VO1	-VO	-VO1
6	+VO1	No PIN	+VO1
7	-VO2	COM	No PIN
8	COM	No PIN	-VO2
9	+VO2	+VO	+VO2

## 降额曲线图



## 典型应用图



### 备注:

1. 输出滤波电容 C4 为电解电容，建议使用高频低阻电解电容，容量和流过的电流请参考各厂商提供的技术规格。电容耐压降额大于 80%。C5 为去除高频噪声。D1 为 TVS 管为保护后级电路（在模块异常时）建议使用。
2. 虚线框内是为满足更高 EMC 要求而接入的 EMC 滤波器，如一般应用场合，可省去不用。
3. 我司为满足客户的需求，将虚线框内的电路做成了产品，命名为：FA01、FA02，作为客户的配套使用。详见 FA01、FA02 技术手册。如需技术支持，请和我司工程师联系。

## 外部电路元器件的典型值

元件 产品型号	FUSE	NTC	NF	MOV	C1	C2,C3	C4	C5	D1
-DX	T3.15A/250V	NTC 为热敏电阻,推荐型号: 10D-9	NF 为共模电感, 电感值在 30mH, 电流 0.5A.	MOV 为压电阻, 推荐值为 14D471K	C1 为安规 X 电容, 104K/275V ac	C2, C3 为安规 Y 电容 102K/400V ac	470uF/16V	C5 为瓷片电容 104K/50V	100uF/35V
-TA							470uF/16V		
-TB							470uF/16V		



### 广州中逸光电子科技有限公司

✉: sales@zygkj.com

☎: +86(20) 3214 4470

📍: 广州市增城区香山大道 51 号 E 栋