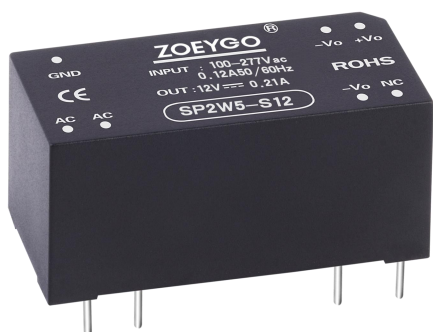


产品特征



RoHS CE REACH

- 宽电压输入(85-305Vac,100-430Vdc)
- 低纹波、噪声
- 输出过载、短路保护
- 高效率、高功率密度质优价廉
- 工业级产品设计
- 低功耗、绿色环保,空载损耗 < 0.3W
- 3 年的质量保证
- 100%高温老化和测试

SP 标准化插针系列是中逸光为客户提供的体积小 AC/DC 电源模块。该系列电源具有全球输入电压范围、交直流两用、低功耗、高效率、高可靠性、安全隔离等优点。产品安全可靠,抗浪涌性能优越,EMC 及安全规格满足 IEC/EN61000-4、CISPR22/EN55022、UL62368 和 EN623680 等标准。

电气规格

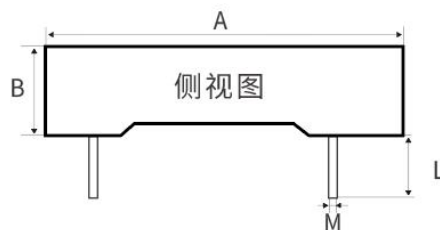
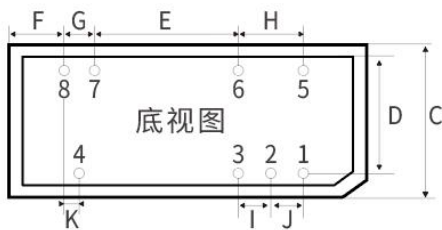
产品型号	输入电压	输出功率(W)	输出电压(V)	输出电流(A)	纹波(mv)	效率 (%)
SP2W5-S03	85-305Vac 100-430Vdc	1.65	3.3	0.5	50	65
SP2W5-S05		2.5	5	0.5	50	69
SP2W5-S12		2.5	12	0.21	50	72
SP2W5-S15		2.5	15	0.16	50	73
SP2W5-S24		2.5	24	0.11	50	75

一般特性

输出特性	输出电压精度	±2.0%
	源效应	±1.0%
	负载效应	±1.0%
	启动上升时间(典型值)	20ms/230VAC 50ms/115VAC at full load
	输出保持时间(典型值)	40ms/230VAC 15ms/115VAC at full load
输入特性	输入电压范围	85 ~ 305VAC 100 ~ 430VDC
	输入频率	47 ~ 440Hz
	输入电流 (典型值)	60mA / 115VAC 30mA / 230VAC
	冲击电流 (典型值)	冷启动 10 A / 115 VAC 20 A / 230 VAC
	外接保险丝推荐值	T0.25A / 250Vac , (慢断)
	漏电流 (典型值)	< 1mA at 230VAC/50Hz
保护特性	过压、过流、短路保护,故障排除后可自恢复	
工作环境	工作温度	-40 ~ +70 °C (根据输出负载降额曲线使用)
	工作湿度	85% .RH max
	存储温度	-40 ~ +85, 10 ~ 95% RH
	温漂系数	0.03%/ (0~ 50°C)

安全与电磁兼容	震动系数	10~500Hz,2G10min./1cycle, 60min.each along X,Y,Z axes
	安全标准	符合 UL1012,EN62368,UL62368
	绝缘电压	I/P-O/P:1.5KVAC I/P-FG:1.5KVAC O/P-FG:0.5KVAC
	绝缘电阻	I/P-O/P,I/P-FG,O/P-FG:>100M Ohms/500VDC 25°C 70% RH
	传导与辐射	EN55011, EN55022 (CISPR22) CLASS B (注: 详见应用电路)
	静电放电	IEC/EN 61000-4-2 level 4 8kV/15kV (注: 详见应用电路)
	射频辐射抗扰	IEC/EN 61000-4-3 (注: 详见应用电路)
	电快速瞬变脉冲群	IEC/EN 61000-4-4 level 4 4kV (注: 详见应用电路)
	浪涌	IEC/EN 61000-4-5 level 4 2kV
其它	MTBF	200K hrs min. MIL-HDBK-217F(25)
	体积	38*19.3*17mm (L*W*H)
备注	1.以上数据除特殊说明外, 都是在 TA=25°C,湿度<75%,输入标称电压 230Vac 和输出额定负载时测得;	
	2.纹波与噪声是在 20MHz 的情况下, 使用 300mm 的双绞线, 同时终端并联一个 0.1uF 的高频陶瓷电容和一个 47uF 的高频电解电容测得的。	
	3.电源在系统内是被视为元器件, 需结合终端设备进行电磁兼容相关确认。	

机械尺寸图

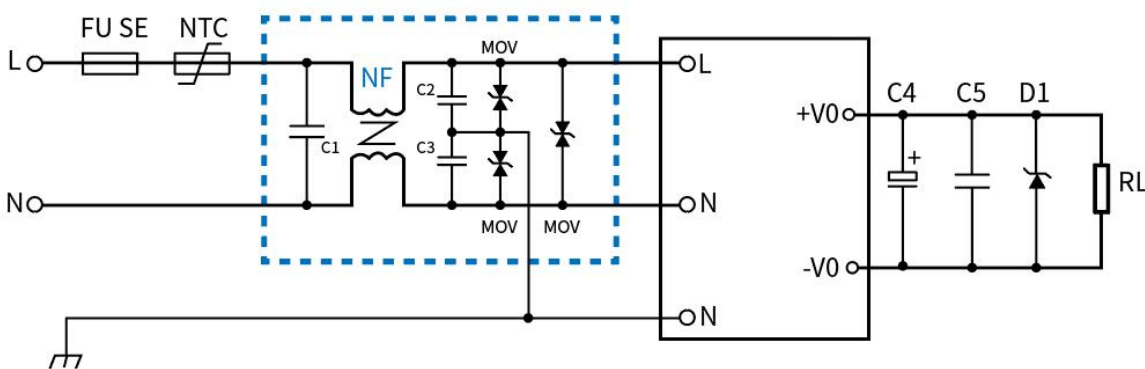


引脚	功能
1	+VO
2	NC
3	-VO
4	FG
5	NC
6	-VO
7	AC(N)
8	AC(L)

DIM	A	B	C	D	E	F	G	H	I	J	K	L	M
尺寸	38	17	19.3	15.8	19	3.34	5.08	6.35	3.18	3.18	2.54	8	0.7

注: 尺寸单位: mm; 端子长度: ≥3.50mm; 端子截面尺寸: 1.00mm; 端子公差是: ±0.1mm; 未标注公差: ±0.5mm

典型应用图



备注:

- 1.输出滤波电容 C4 为电解电容, 建议使用高频低阻电解电容, 容量和流过的电流请参考各厂商提供的技术规格。电容耐压降额大于 80%。C5 为去除高频噪声。D1 为 TVS 管为保护后级电路 (在模块异常时) 建议使用。
- 2.虚线框内是为满足更高 EMC 要求而接入的 EMC 滤波器, 如一般应用场合, 可省去不用。

外部电路元器件的典型值

元件 产品型号	FUSE	NTC	NF	MOV	C1	C2,C3	C4	C5	D1
SP2W5-S03	T0.5A/2 50V	NTC 为热敏电阻,推荐型号: 10D-9	NF 为共模电感, 电感值在 3-10mH,电流 0.2A-0.5A.	MOV 为压电阻, 推荐 值为 7D471K	C1 为安规 X 电容, 104K/275 Vac	C2, C3 为 安规 Y 电 容 102K/400 Vac	470uF/16V	C5 为瓷片 电容 104K/50V	P6KE6.8A
SP2W5-S05							330uF/16V		P6KE6.8A
SP2W5-S09							150uF/16V		P6KE16A
SP2W5-S12							120uF/16V		P6KE16A
SP2W5-S15							120uF/25V		P6KE20A
SP2W5-S24							100uF/35V		P6KE33A



广州中逸光电子科技有限公司

✉: sales@zygkj.com

☎: +86(20) 3217 4470

📍: 广州市增城区香山大道 51 号 E 栋