



RoHS

产品特点

- 全球电压输入
- 低纹波、噪声
- 输出过载、短路保护
- 输出有恒流模式可选
- 工业级/军品级产品、底盘式安装
- 低功耗、绿色环保,空载损耗 < 0.75W
- 100% 负载老化和测试
- 3 年的质量保证

SPA (30) (36) (50) 系列是中逸光为客户提供一款接线式模块电源,最大输出功率为(30) (36) (50) W,高效率,低损耗,采用欧美一线品牌元器件设计,具有可靠性高、小体积、高功率密度,抗干扰性好等特点,广泛用于军工,通信,工业自动化、工业控制等相关高端行业。

电气规格

产品型号	输入电压	输出功率(W)	输出电压(V)	输出电流(A)	纹波(mv)	效率 (%)
SPM30-S05-EA	85 ~ 264VAC 90 ~ 370VDC	30	5	6.0	100	76
SPM30-S12-EA		30	12	2.5	100	82
SPM30-S24-EA		30	24	1.25	100	85
SPM30-S48-EA		30	48	0.625	100	86
SPM36-S05-EA	90 ~ 264VAC 100 ~ 370VDC	35	5	7.0	100	76
SPM36-S12-EA		36	12	3.0	100	82
SPM36-S24-EA		36	24	1.5	100	85
SPM36-S48-EA		36	48	0.75	100	86
SPM50-220S12-EA	220 (165~264)VAC	48	12	4	100	82
SPM50-220S24-EA		50	24	2.1	100	85
SPM50-220S48-EA		50	48	1.05	100	86
SPM50-220S50-EA		50	50	1.0	100	86

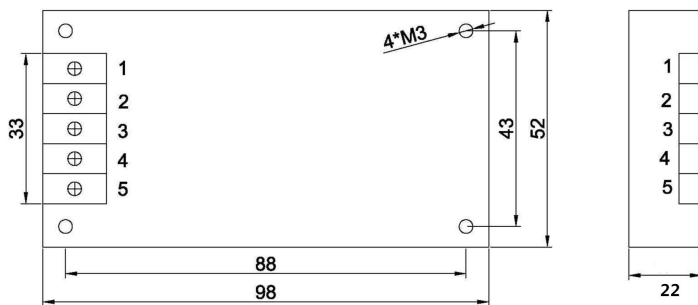
说明: 由于产品命名规范的需要 SPM50-220SXX-EA 系列产品原名为 SPM50-SXX-EA

一般特性

	输出电压精度	±2.0%			
	源效应	±1.0%			
	负载效应	±1.0%			
	启动上升时间(典型值)	100ms/230VAC	200ms/115VAC at full load		
	输出保持时间(典型值)	40ms/230VAC	15ms/115VAC at full load		
输入特性	输入电压范围	SPM30-SXX-EA	85 ~ 264VAC	90 ~ 370VDC	
		SPM36-SXX-EA	90 ~ 264VAC	100 ~ 370VDC	
		SPM50-220SXX-EA	220(165~264)VAC		
	输入电流 (典型值)	SPM30-SXX-EA	0.55 A / 115VAC	0.28 A / 230VAC	
		SPM36-SXX-EA	0.75 A / 115VAC	0.35 A / 230VAC	
SPM50-220SXX-EA		0.5 A / 230VAC			

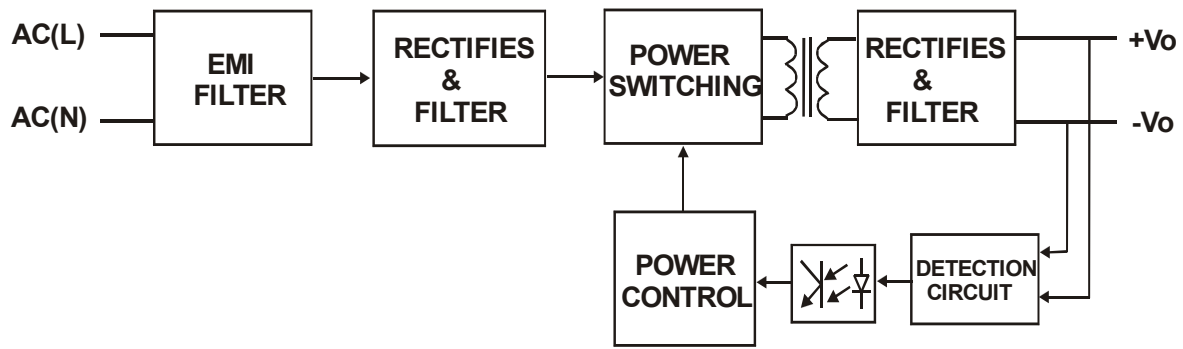
	输入频率	47 ~ 63Hz
	冲击电流 (典型值)	冷启动 30 A / 115 VAC 50A / 230 VAC
	外接保险丝推荐值	T2A / 250Vac (慢断)
	漏电流 (典型值)	< 1mA at 230VAC/50Hz
保护特性	过流、短路保护, 故障排除后可自恢复。	
工作环境	工作温度	-40 ~ +70 °C (根据输出负载降额曲线使用)
	工作湿度	85% .RH max
	存储温度	-40 ~ +85, 10 ~ 95% RH
	温漂系数	0.03%/ (0~ 50°C)
	震动系数	10~500Hz,2G10min./1cycle, 60min.each along X,Y,Z axes
安全与电磁兼容(注3)	安全标准	符合 UL1012,EN60950,UL60950
	绝缘电压	I/P-O/P:2.5KVAC I/P-FG:1.5KVAC O/P-FG:0.5KVAC
	绝缘电阻	I/P-O/P,I/P-FG,O/P-FG:>100M Ohms/500VDC 25°C 70% RH
	传导与辐射	符合 EN55011, EN55022 (CISPR22)
	静电放电	IEC/EN 61000-4-2 level 4 8kV/15kV (注: 详见应用电路)
	射频辐射抗扰	IEC/EN 61000-4-3 (注: 详见应用电路)
	电快速瞬变脉冲群	IEC/EN 61000-4-4 level 4 4kV (注: 详见应用电路)
	浪涌	IEC/EN 61000-4-5 level 4 2kV
其它	MTBF	200K hrs min. MIL-HDBK-217F(25)
	体积	98*52*22mm。
	重量	215g
	包装箱	360*300*250mm
备注	1. 以上数据除特殊说明外, 都是在 TA=25°C,湿度<75%,输入标称电压 230Vac 和输出额定负载时测得。	
	2. 纹波与噪声是在带宽 20MHz 的情况下, 使用 300mm 的双绞线, 同时终端并联一个 0.1uF 的高频陶瓷电容和一个 47uF 的电解电容测得的。参见应用图。	
	3. 电源在系统内是被视为元器件, 需结合终端设备进行电磁兼容相关确认。	

产品尺寸图

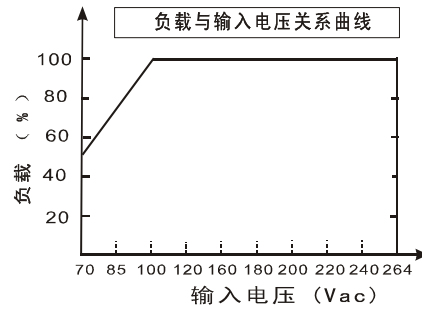
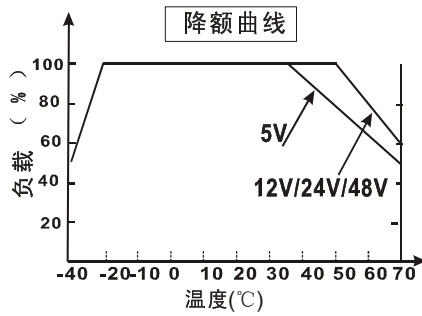


端子	定义	
1	AC (L)	交流输入
2	AC (N)	交流输入
3	FG	机壳地
4	+Vo	输出正
5	-Vo	输出负

产品原理图



降额曲线图



广州中逸光电子科技有限公司

✉ : sales01@zygkj.com

☎ : +86(20) 3287 4481 / 2292 1551

📍 : 广州市广州经济开发区永和经济区斗塘路 8 号