

产品特征



RoHS CE REACH

- 低纹波、噪声
- 输出过载、短路保护
- 高效率、高功率密度
- 工业级产品设计
- 3 年的质量保证
- 100%高温老化和测试

X系列产品是中逸光为客户提供一款裸板式特种电源，该系列模块电源输出功率为60W，体积为（102*87*26mm），隔离耐压高达3KV等特点。产品安全可靠，EMC 性能好，EMC 及安全规格满足UL1012,EN60950,UL60950等相关标准，该系列产品广泛应用于智能家居、高端灯饰、医疗、工控、办公及民用等行业中，如应用于电磁兼容比较恶劣的环境时必须参考应用电路。

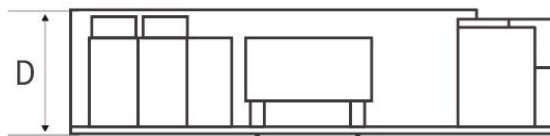
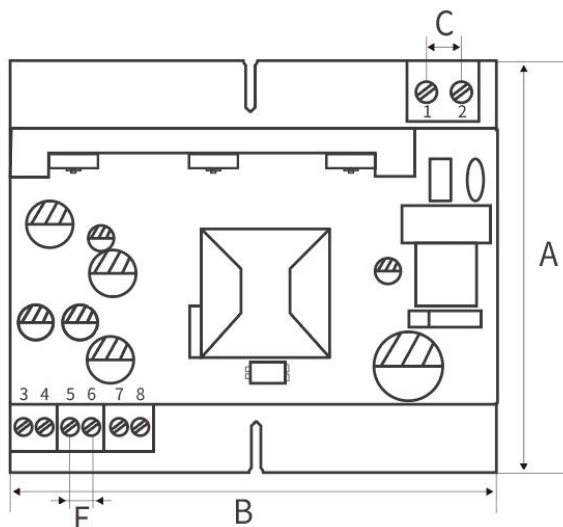
电气规格

产品型号	输入电压	输出功率(W)	输出电压(V)	输出电流(A)	纹波(mv)	效率 (%)
X-1500	175-264	60	V ₁ =12	I ₁ =2	100	82
			V ₂ =12	I ₂ =1	100	
			V ₃ =24	I ₃ =1	200	
X-1501	175-264	48	V ₁ =12	I ₁ =2	100	83
			V ₂ =12	I ₂ =2	100	

一般特性

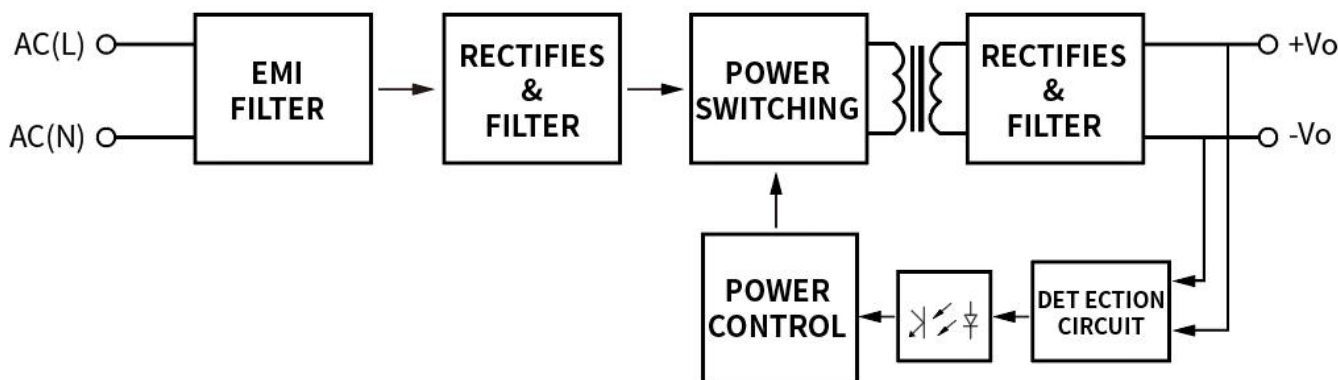
保护特性	过压、过流、短路保护，故障排除后可自恢复	
工作环境	工作温度	-40 ~ +70 °C (根据输出负载降额曲线使用)
	工作湿度	85% .RH max
	存储温度	-40 ~ +85, 10 ~ 95% RH
	温漂系数	0.03%/ (0~ 50°C)
	震动系数	10~500Hz,2G10min./1cycle, 60min.each along X,Y,Z axes
安全与电磁兼容(注 3)	安全标准	符合 UL1012,EN62368,UL62368
	绝缘电压	I/P-O/P:3KVAC
	绝缘电阻	I/P-O/P>100M Ohms/500VDC 25°C 70% RH
	传导与辐射	EN55011, EN55022 (CISPR22) CLASS B
	静电放电	IEC/EN 61000-4-2 level 4 8kV/15kV
	射频辐射抗扰	IEC/EN 61000-4-3 level 4
	电快速瞬变脉冲群	IEC/EN 61000-4-4 level 4 4kV
	浪涌	IEC/EN 61000-4-5 level 4 2kV/4kV
其它	MTBF	1000K hrs min. MIL-HDBK-217F(25)
	体积	102*87*26mm (L*W*H)
备注	1. 以上数据除特殊说明外，都是在 TA=25°C,湿度<75%,输入标称电压 230Vac 和输出额定负载时测得；	
	2. 纹波与噪声是按照本手册应用电路的连结，使用 300mm 的双绞线，带宽 20MHz 的情况下的测得的。	
	3. 电源在系统内是被视为元器件，需结合终端设备进行电磁兼容相关确认。	

产品尺寸图



DIM	A	B	C	D	E
尺寸	87	102	7.62	26	5.08

产品原理图



广州中逸光电子科技有限公司

✉ : sales@zygkj.com

☎ : +86(20) 3214 4470

📍 : 广州市增城区香山大道 51 号 E 栋