



标准封装



产品特征

- 超小体积, 厚度仅 1.55CM
- 宽电压输入(90-264 Vac,50/60Hz)
- 低纹波、噪声、输出保护
- 低功耗、绿色环保, 空载损耗<0.1W
- 半导体器件采用国际 ON 一线品牌
- 3 年的质量保证



接线式A扩展封装



ZP10系列产品是中逸光为客户提供一款超小体积模块式开关电源, 该系列模块电源输出功率为10W, 具有极低的空载损耗(仅为0.1W), 低漏电流仅0.1mA, 小体积(50.80*25.40*15.50mm), 隔离耐压高达4KV等特点。产品安全可靠, EMC 性能好, EMC 及安全规格满足IEC/EN61000-4、CISPR22/EN55022、UL60950/EN60950/EN60601等相关标准, 该系列产品广泛应用于智能家居、高端灯饰、医疗、工控、办公及民用等行业中, 如应用于电磁兼容比较恶劣的环境时必须参考应用电路。

电气规格

产品型号	输入电压	输出功率(W)	输出电压(V)	输出电流(A)	纹波(mv)	效率 (%)
ZP10-S03	90-264Vac	6.6	3.3	2.00	50	66
ZP10-S05	90-264Vac	10	5.0	2.00	50	78
ZP10-S09	90-264Vac	10	9.0	1.11	50	80
ZP10-S12	90-264Vac	10	12	0.83	50	81
ZP10-S15	90-264Vac	10	15	0.66	50	82
ZP10-S24	90-264Vac	10	24	0.41	50	83

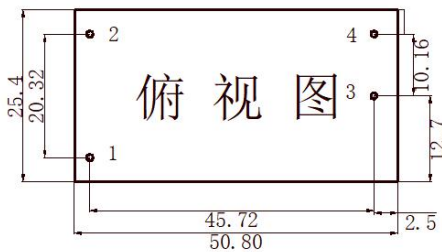
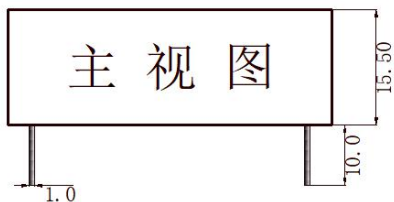
注: 接线式产品型号直接在该产品型号后加 A,如:ZP10-S05A

一般特性

输出特性	输出电压精度	±2.0%	
	源效应	±1.0%	
	负载效应	±1.0%	
	启动上升时间(典型值)	100ms/230VAC	200ms/115VAC at full load
	输出保持时间(典型值)	40ms/230VAC	15ms/115VAC at full load
输入特性	输入电压范围	90~ 264VAC	80 ~ 370VDC
	输入频率	47 ~ 440Hz	
	输入电流 (典型值)	210m A / 115VAC	100m A / 230VAC
	冲击电流 (典型值)	30 A / 230 VAC	
	外接保险丝推荐值	10Ω/2W	

	漏电流 (典型值)	<0.1mA at 265VAC/50Hz
保护特性	过压、过流、短路保护, 故障排除后可自恢复	
工作环境	工作温度	-40 ~ +70 °C (≥40°C,按 0.1W/°C降额)
	工作湿度	85% .RH max
	存储温度	-40 ~ +85, 10 ~ 95% RH
	温漂系数	0.03%/ (0~ 50°C)
	震动系数	10~500Hz,2G10min./1cycle, 60min.each along X,Y,Z axes
安全与电磁兼容(注 3)	安全标准	EN60950,EN60601,UL60950
	绝缘电压	I/P-O/P:4000VAC
	绝缘电阻	I/P-O/P>100M Ohms/500VDC 25°C 70% RH
	传导与辐射	EN55011, EN55022 (CISPR22) CLASS B (注: 详见应用电路)
	静电放电	IEC/EN 61000-4-2 level 4 8kV/15kV (注: 详见应用电路)
	射频辐射抗扰	IEC/EN 61000-4-3 (注: 详见应用电路)
	电快速瞬变脉冲群	IEC/EN 61000-4-4 level 4 4kV (注: 详见应用电路)
	浪涌	IEC/EN 61000-4-5 level 4 2kV
其它	MTBF	200K hrs min. MIL-HDBK-217F(25)
	体积	50.80*25.40*15.50mm.
	重量	30g/只 350g/每管 19.45kg/每箱
	包装	10 只/管 54 管/每箱
	包装箱体积	360*300*250mm
备注	1. 以上数据除特殊说明外, 都是在 TA=25°C,湿度<75%,输入标称电压 230Vac 和输出额定负载时测得;	
	2. 纹波与噪声是按照本手册应用电路的连结, 使用 300mm 的双绞线, 带宽 20MHz 的情况下的测得的。	
	3. 电源在系统内是被视为元器件, 需结合终端设备进行电磁兼容相关确认。	

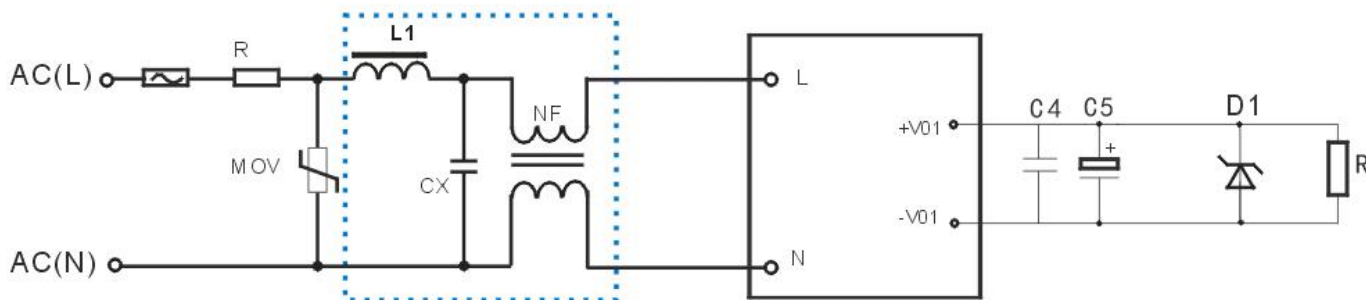
机械尺寸图



ZP10-SXX引脚功能	
PIN	SINGLE
1	AC IN(N)
2	AC IN(L)
3	-DC OUT
4	+DC OUT

注: 尺寸单位: mm; 端子长度: ≥4.0mm; 端子截面尺寸: 1.00mm; 端子公差是:±0.1mm; 未标注公差: ±0.5mm

典型应用图



备注:

- 1.输出滤波电容 C4 为电解电容, 建议使用高频低阻电解电容, 容量和流过的电流请参考各厂商提供的技术规格。C5 为去除高频噪声。
- 2.图 2 中虚线框内是为满足更高 EMC 要求而接入的 EMC 滤波器, 如一般应用场合, 可省去不用。
- 3.本公司已将虚线框内的 L1、CX、NF 组成一个滤波器, 供客户配套使用, 型号为 FA01。

外部电路元器件的典型值

元件 产品型号	FUSE	R	NF	MOV	CX	L1	C5	C4	D1
ZP10-S03	T2A/250 V	推荐外接 NTC 热敏 电阻,型号: 10D-9	NF 为共模电 感, 电感值在 30mH,电流 0.2A-0.5A.	MOV 为压 电阻, 推荐 值为 14D471K	CX 为安规 电容, 104K/275 V	1mH/0.5 A	470uF/16V	104K/50V (瓷片电 容)	P6KE6.8A
ZP10-S05							470uF/16V		P6KE6.8A
ZP10-S09							150uF/16V		P6KE16A
ZP10-S12							120uF/16V		P6KE16A
ZP10-S15							120uF/25V		P6KE20A
ZP10-S24							100uF/35V		P6KE33A



广州中逸光电子科技有限公司

✉ : sales01@zygkj.com

☎ : +86(20) 3287 4481 / 2292 1551

📍 : 广州市广州经济开发区永和经济区斗塘路 8 号